

雷达人体存在传感器

VS370

用户手册



安全须知

- ❖ 为保护产品并确保安全操作，请遵守本使用手册。如果产品使用不当或者不按手册要求使用，本公司概不负责。
- ❖ 严禁拆卸和改装本产品。
- ❖ 为避免火灾和触电危险，请在安装前远离雨水和潮湿的地方。
- ❖ 请勿直接触摸处理器等发热部件，以免烫伤。
- ❖ 请勿将产品放置在不符合工作温度、湿度等条件的环境中使用，远离冷源、热源和明火。
- ❖ 请勿使产品受到外部撞击或震动。
- ❖ 请确保产品安装牢固。
- ❖ 请确保电源插头已牢固地插入电源插座。

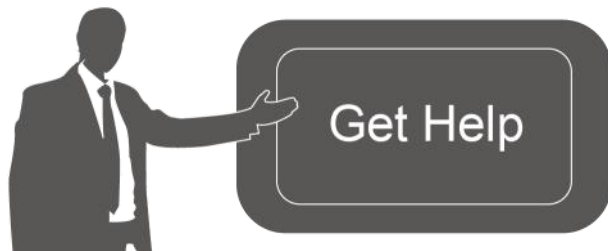
产品符合性声明

VS370 符合 CE, FCC 和 RoHS 的基本要求和其他相关规定。



版权所有© 2011-2024 星纵物联

保留所有权利。



如需帮助，请联系

星纵物联技术支持:

邮箱: contact@milesight.com

电话: 0592-5023060

传真: 0592-5023065

地址: 厦门市集美区软件园三期 C09 栋

文档修订记录

日期	版本	描述
2024.11.27	V1.0	第一版

目录

一、 产品简介	5
1.1 产品介绍	5
1.2 产品亮点	5
二、 产品结构介绍	6
2.1 包装清单	6
2.2 外观概览	6
2.3 按键说明	7
2.4 产品尺寸	7
三、 产品供电	7
四、 安装指导	9
4.1 安装位置举例	9
4.2 设备安装步骤	11
五、 产品配置	13
5.1 配置方式	13
5.1.1 NFC 配置	13
5.1.2 蓝牙配置	13
5.2 LoRaWAN [®] 基本配置	14
5.2.1 LoRaWAN [®] 基本参数	14
5.2.2 LoRaWAN [®] 通信频段	17
5.3 时间同步	18
5.4 设备常用设置	18

5.5 Milesight D2D 设置	20
5.6 维护	22
六、通信协议	23
6.1 设备信息	23
6.2 传感器数据	24
6.2.1 上报数据	24
6.3 下行指令	25

一、产品简介

1.1 产品介绍

VS370 是一款精致小巧的智能传感器，专为会议室占用检测和微动人体存在感知而设计。产品通过雷达+PIR 双重检测技术，实时感知会议室的使用状态。同时，产品还内置了光照传感器，可结合室内实际的光照强度共同实现智能探测和场景联动。此外，产品内置 2 节 2700 毫安时锂亚电池，可连续使用数年无需更换，且电池仓通过旋转卡扣开合，电池更换便捷，有效降低维护成本。

VS370 基于 LoRa[®] 通信技术，不仅支持标准 LoRaWAN[®] 协议组网通信，也支持通过星纵物联 Milesight D2D 协议实现设备间无网关直接通信，同时支持与星纵物联 LoRaWAN[®] 网关及星纵物联开放平台/第三方物联网平台共同构建智能物联网络，实现会议室场景智能化联动。

VS370 安装简易，功能强大，专为会议室场景设计，是现代智能会议室管理的理想选择。可广泛应用于洽谈室、小型会议室、中型会议室、大型会议室等空间场景。

1.2 产品亮点

- 毫米波雷达+PIR 双重检测技术：采用 24GHz 毫米波雷达，提供高分辨率的检测能力，同时融合 PIR 人体被动红外，双重高效检测，能够更精确地识别目标物体，加之以先进的数据处理算法，检测准确率高达 99%。
- 微动人体存在感知：采用 24GHz 毫米波雷达检测，轻松解决在会议室场景中人体微动状态下误释放的问题。
- 不采集任何图像信息，无隐私安全隐患：与摄像头等视觉传感器相比，VS370 雷达人体存在传感器无需采集任何图像信息，彻底规避隐私安全问题。
- D2D 通信，智能联动控制：星纵物联 VS370 雷达人体存在传感器可作为主控端，通过星纵物联 Milesight D2D 协议，实现设备间无网关直接通信。
- 全天候工作能力：毫米波雷达无需依赖可见光，因此无论白天还是黑夜，都能稳定运行，提供 24 小时不间断的检测和管理能力。
- 免布线部署，维护便捷：采用电池供电，无需挖槽布线，并通过 3M 胶粘贴，快速安装，同时主机与底座支架采用磁吸连接设计，方便随时调整角度，确保对目标区域的最佳覆盖。另外，主机的两部分通过旋转卡扣对接，电池更换便捷，有效降低维护成本。
- 支持 NFC、蓝牙快速配置：支持 NFC 和蓝牙两种配置方式，用户可根据实际需求和个人喜好进行选择。NFC 配置适合批量处理，便于快速配置多个设备；而蓝牙配置适用

于设备安装在高处或难以接近的位置，方便用户进行远程设置。

- 兼容性好：兼容标准 LoRaWAN® 网关和第三方网络服务器平台，支持自组网。
- 数据上云，管理一体化：快速对接星纵物联 LoRaWAN® 网关与星纵物联开放平台/第三方云平台共同构建智能通信网络，轻松实现远程数据监控和管理。

二、产品结构介绍

2.1 包装清单



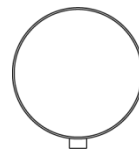
1 × VS370 设备



1 × 磁吸支架



2 × ER14505 锂亚
电池



1 × 支架背胶



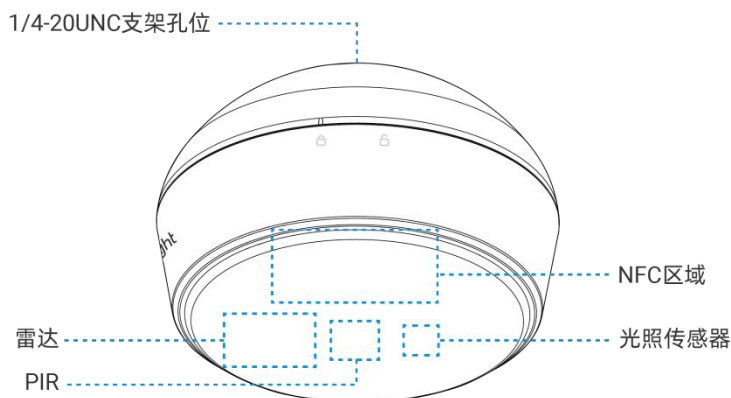
1 × 质保卡&合格
证

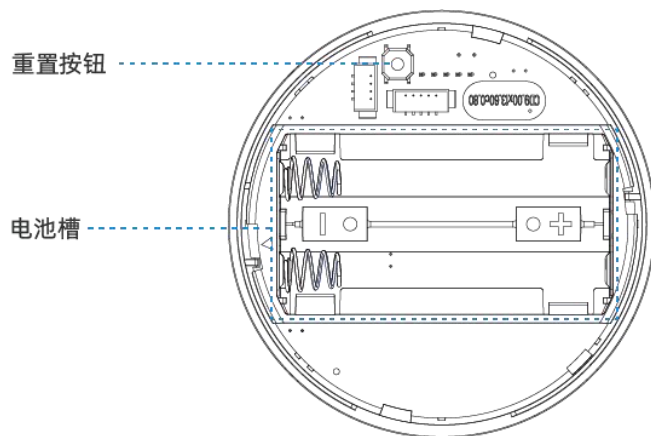


1 × 快速安装手册

⚠ 如果上述物品存在损坏或遗失的情况，请及时联系您的代理或销售代表。

2.2 外观概览

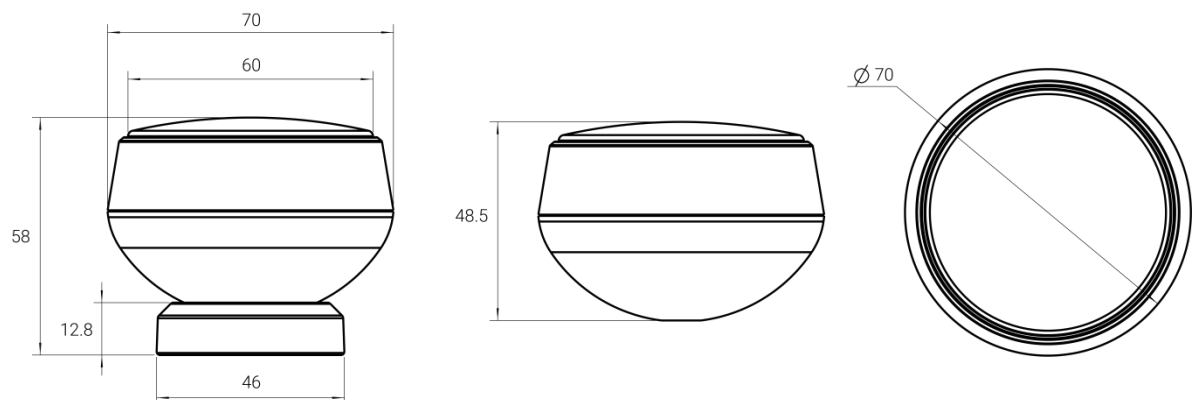




2.3 按键说明

功能	操作
开关机	装上电池→开机
	拆下电池→关机
重启	长按重置按钮 3 秒
恢复出厂设置	长按重置按钮 10 秒

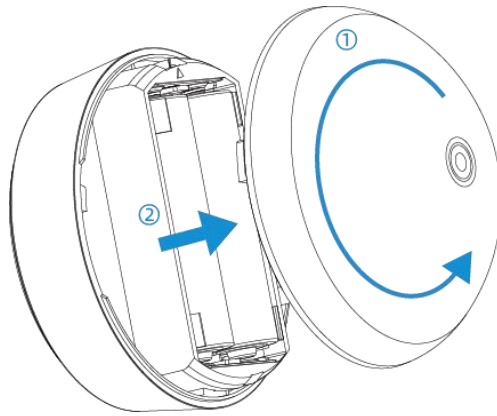
2.4 产品尺寸



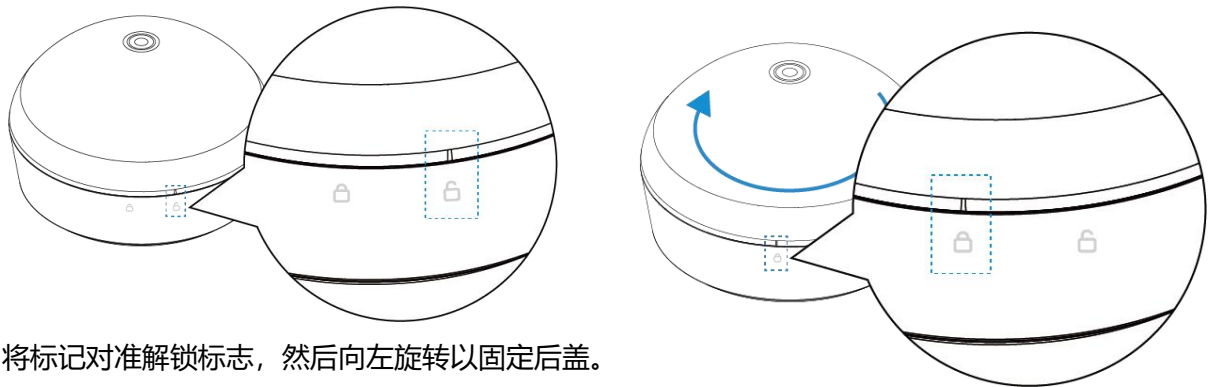
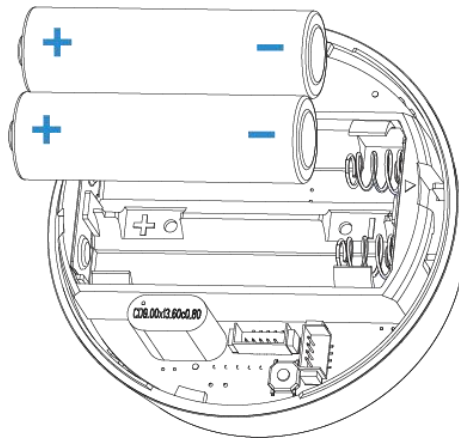
单位: mm

三、产品供电

握住后盖并逆时针旋转。



根据 “+” “-” 标记，安装两节电池。



将标记对准解锁标志，然后向左旋转以固定后盖。

注意事项：

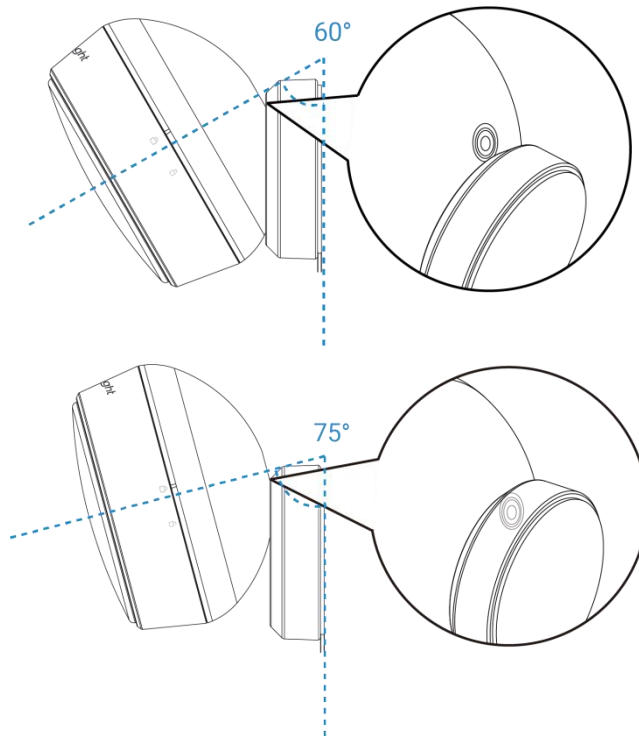
- (1) 设备仅支持 ER14505 锂亚电池，不支持使用碱性电池。
- (2) 如长期未使用设备，请将电池取下，否则可能造成电池泄露并损坏内部元件。
- (3) 确保所有更换的电池都是新的，否则电池寿命将会缩短或电量计算异常。

四、安装指导

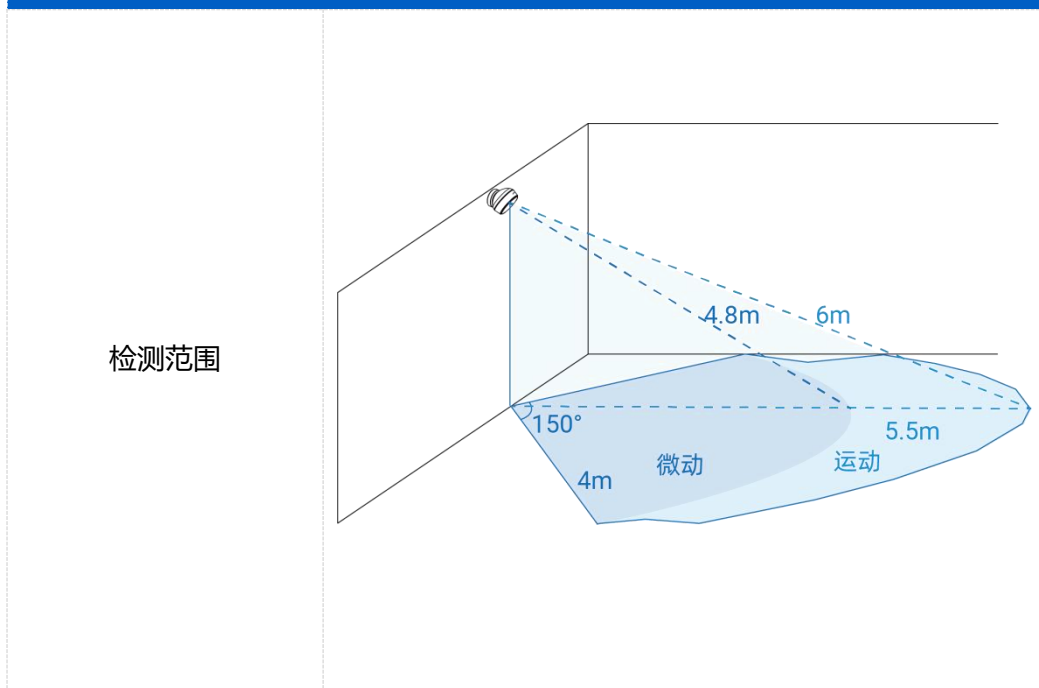
4.1 安装位置举例

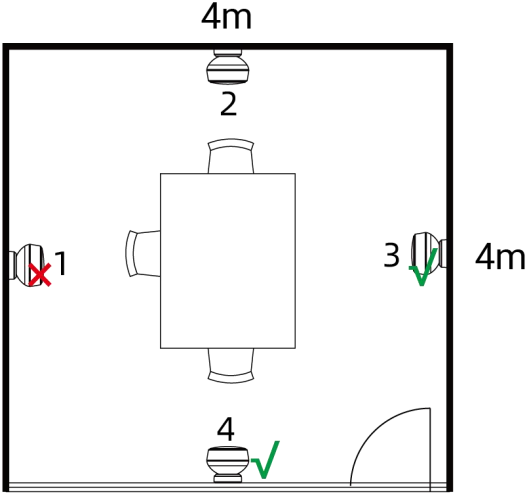
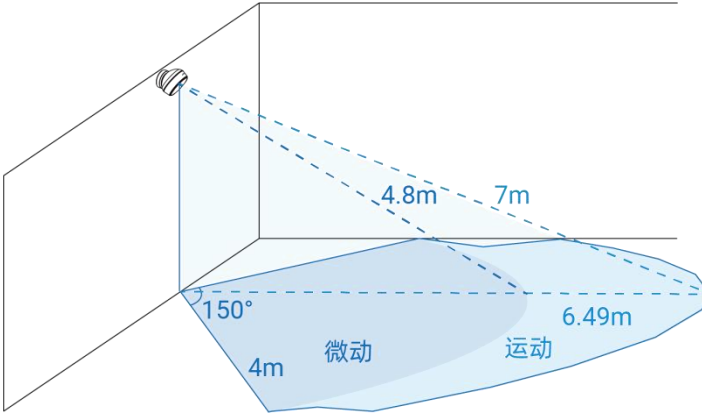
位置：安装在墙上，高度为 2.5~3m。不支持顶装。

倾斜角度：推荐 60°或 75°。



小会议室（面积 $\leq 4\text{m} \times 4\text{m}$ ）：高度为 2.5m，角度为 60°



<p>设备推荐安装位置</p>	
<p>注意事项</p>	<p>1、建议将设备安装在人常坐位置的正对面。（位置 3），不建议安装在背面（位置 1）</p> <p>2、若会议室有一面是玻璃，请将设备安装在玻璃这一侧（位置 4），不建议安装在对侧（位置 2）。</p>
<p>中型会议室（面积介于 4m*4m 和 6m*6m）：高度为 2.6m，角度为 75°</p>	
<p>检测范围</p>	

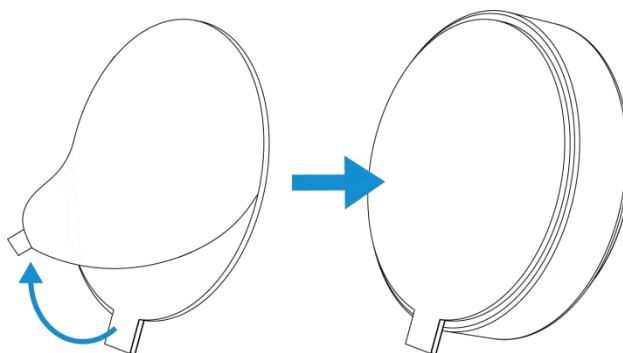
<p>设备推荐安装位置</p>	
<p>注意事项</p>	<ol style="list-style-type: none"> 1、若检测范围内有显示器，建议安装在显示器上方。（位置 1） 2、建议将设备安装在人常坐位置的正对面（位置 1），不建议安装在背面（位置 5）。 3、避免将设备安装在会议室的角落处。（位置 2/4/7） 4、不建议将设备安装在人常走路线的墙壁上，若别无选择，请调整角度至 60°。（位置 5/6） 5、若会议室有一面是玻璃，请将设备安装在玻璃这一侧（位置 6），不建议安装在对侧（位置 3）。

大型会议室（面积 $\geq 6m*6m$ ）：若有需求，请联系售前/销售代表作方案评估。

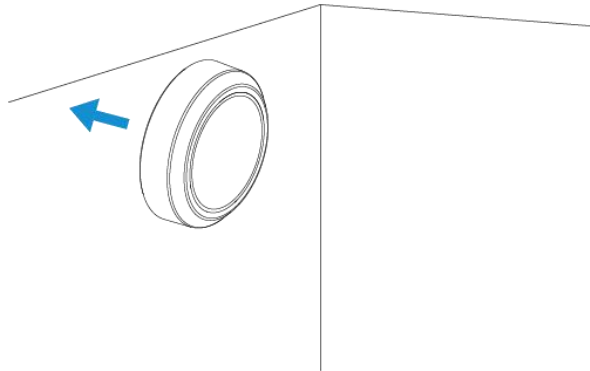
4.2 设备安装步骤

步骤 1:

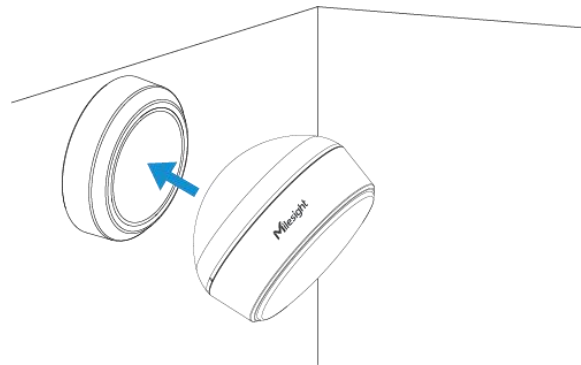
1. 将支架背胶粘贴在磁吸支架上。



步骤 2: 将磁吸支架粘贴到墙上。

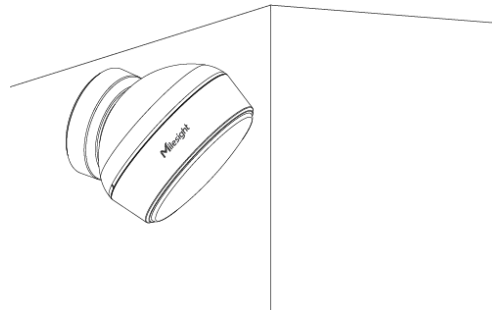


步骤 3: 将传感器单元固定到磁吸支架上。



注: 安装时请将主机的 logo 朝上。

步骤 4: 安装成功。



注意事项:

- 请确保设备安装的位置平整和稳固，避免倾斜或不稳定；
- 避免设备长时间被阳光直射；
- 请将设备的透镜正对检测范围，避免周围有遮挡；
- 干扰源（如风扇、窗帘、绿植等）会影响雷达释放，请尽量规格干扰源出现在检测范围内。

五、产品配置

5.1 配置方式

VS370 支持 NFC 或蓝牙进行配置。

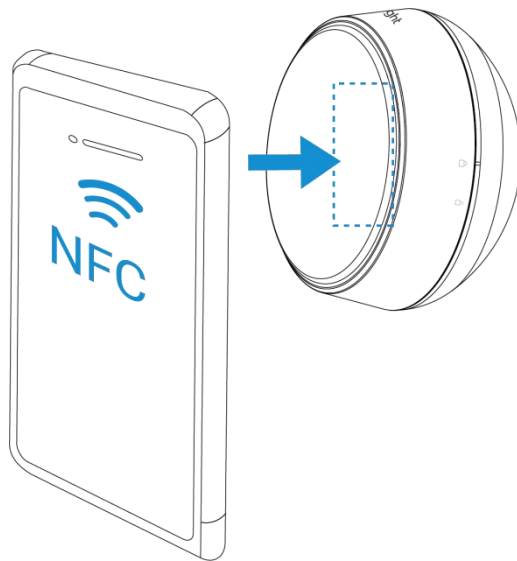
5.1.1 NFC 配置

配置准备:

- 手机 (支持 NFC)
- Milesight ToolBox App: 可在星纵物联官网 (Android 系统) 或苹果商店 (IOS 系统) 下载

配置步骤:

1. 开启手机 NFC 功能后打开 Milesight ToolBox App;
2. 将手机的 NFC 区域紧贴在产品正面的 NFC 感应区, 点击“NFC 读取”并保持几秒不动, 即可获取产品的基本信息;
3. 在 App 上设置后紧贴产品的 NFC 感应区即可完成写入配置。第一次使用手机为设备配置时需要输入密码进行验证, 默认密码: 123456。



注意:

- (1) 读写 NFC 之前, 请确保设备已正常供电。
- (2) 不同安卓手机的 NFC 区域不同, 大致位于背部摄像头周围, 具体请查询手机说明书或咨询相关客服。
- (3) NFC 读写失败后, 请将手机暂时远离设备再贴到设备上尝试。

5.1.2 蓝牙配置

蓝牙配置:

1. 在支持蓝牙的智能手机上下载并安装 “Milesight ToolBox” 应用。

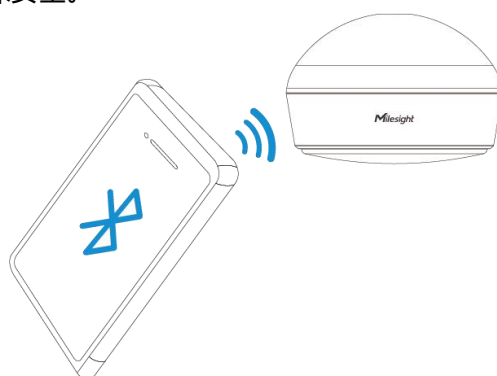


安卓版



iOS版

2. 在智能手机上启用蓝牙功能（部分机型需开启定位功能）
3. 打开 “Milesight ToolBox” 应用，选择蓝牙连接方式，搜索并连接目标设备，然后输入蓝牙密码进行读写设备，直到应用显示成功提示。（默认密码：123456）建议为设备修改密码以确保安全。

**注意：**

- (4) 如果在 3 分钟内没有数据交互，蓝牙连接将会断开。此时需要重新请求连接。
- (5) 设备一次只能通过蓝牙连接到一台手机。例如，如果设备通过蓝牙连接到智能手机 A，那么在连接到智能手机 B 后，智能手机 A 的连接将会被终止。

5.2 LoRaWAN[®]基本配置

设备连接到 LoRaWAN[®] 网络前需要设置相关网络通信参数，请根据如下步骤完成 LoRaWAN[®] 网络配置。

5.2.1 LoRaWAN[®]基本参数

打开 ToolBox App 的 “设置->LoRaWAN[®]设置” 菜单，设置设备的入网类型、Class 类型以及配置入网所需的 App EUI、应用程序密钥等参数。以下参数可以保持默认不变但必须和网络服务器上的配置相同。

< 设置 设为模版

设备 网络

LoRaWAN D2D

设备EUI
24E124773E471694

APP EUI
24e124c0002a0001

* 应用程序端口
85

LoRaWAN 版本
V1.0.3

工作模式
Class A

确认包模式 ^①

入网方式
OTAA

* 应用程序密钥

重新入网模式

设置发送链路检测信号数量 ^①
32

通道模式
标准通道

* 支持频率
CN470

启用通道 ^①
8-15

速率自适应模式 ①

扩频因子 ①
SF10-DR2

输出功率
TXPower0-19.15 dBm

接收窗口速率
DR0 (SF12, 125 kHz)

接收窗口频率
505300000

参数	说明
设备 EUI	LoRaWAN®设备的唯一识别标识符，可在产品标签上查看。
App EUI	设备的 App EUI，默认值为 24E124C0002A0001。
应用程序端口	发送或接收 LoRaWAN®数据的端口，默认端口为 85。
LoRaWAN®版本	可选 V1.0.2, V1.0.3。
工作模式	Class A。
确认包模式	启用后，设备向服务器发送数据后没有收到 ACK 答复的情况下，设备将重发 1 次数据。
入网方式	可选 OTAA 或 ABP。
应用程序密钥	OTAA 入网使用的应用程序密钥 (App Key)，默认值为 5572404C696E6B4C6F52613230313823。
设备地址	ABP 入网使用的设备地址 (DevAddr)，默认值为产品序列号 5~12 位。
网络会话密钥	ABP 入网使用的设备网络会话密钥 (Nwkskey)，默认值为 5572404C696E6B4C6F52613230313823。
应用程序会话密钥	ABP 入网使用的应用程序会话密钥 (Appskey)，默认值为 5572404C696E6B4C6F52613230313823。
重新入网模式	上报间隔 ≤ 30 分钟：设备将每 30 分钟发送一次链路检测信号，没有收到答复达到一定数量后将重新入网； 上报间隔 > 30 分钟：设备将根据上报间隔随数据包发送一次链路检测信号，没有收到答复达到一定数量后将重新入网。

速率自适应模式 (ADR)	速率自适应，启用后网络服务器可以调节节点的数据速率和功耗，建议在设备没有移动的情况下使用。
扩频因子	禁用 ADR 的情况下设备将根据此速率传输数据。SF（扩频因子）越小，传输速率越快，适合近距离传输，反之亦然。
输出功率	设备发送数据的输出功率。
接收窗口速率	接收窗口 2 速率。
接收窗口频率	接收窗口 2 频率。

注意：

- (1) 如采购大量设备，可联系星纵物联获取设备 EUI 等参数表格。
- (2) 如需随机 App Key 请在购买前联系星纵物联相关工作人员。
- (3) 如使用星纵云管理设备，请使用 OTAA 入网。
- (4) 仅 OTAA 入网类型下支持重新入网模式。

5.2.2 LoRaWAN®通信频段

打开 ToolBox App 的“设置->LoRaWAN®设置”菜单，设置设备发送数据使用的 LoRa®频段，一般必须和 LoRaWAN®网关使用的频段匹配。

* 支持频率

CN470

启用通道 ⓘ


8-15

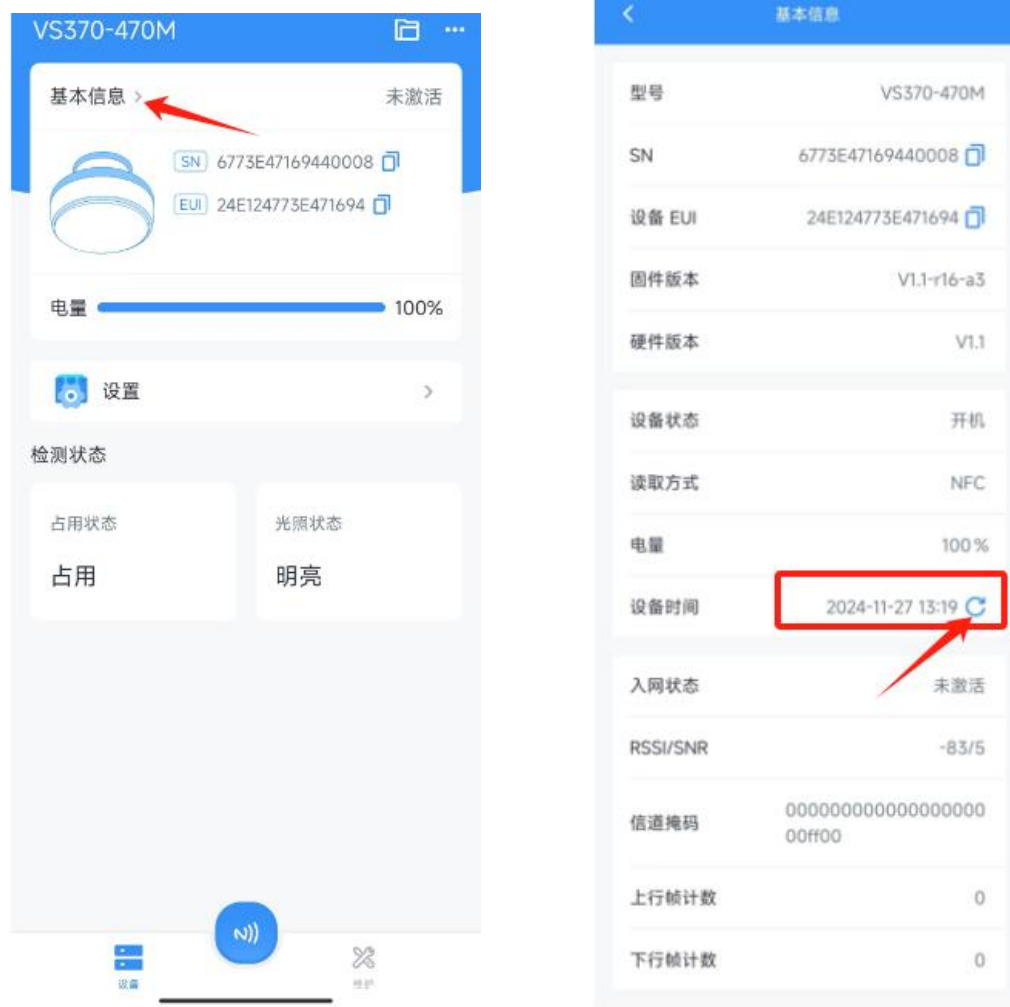
序号	频率/MHz ⓘ
0 - 15	470.3 - 473.3
16 - 31	473.5 - 476.5
32 - 47	476.7 - 479.7
48 - 63	479.9 - 482.9
64 - 79	483.1 - 486.1
80 - 95	486.3 - 489.3

配置示例：

- 1, 40: 启用通道 1 和通道 40
- 1-40: 启用通道 1-40
- 1-40, 60: 启用通道 1-40 和 60
- All: 启用所有通道
- 空: 禁用所有通道

5.3 时间同步

打开 ToolBox App 并读取设备信息后，首先在“传感器显示界面”点击“**基本信息**”进入设备基本信息界面，找到“**设备时间**”点击“右边的  **刷新符号**”即可将手机时间同步到设备信息。当设备 LoRaWAN[®] 版本设置为 1.0.3 版本，设备会在入网后通过 MAC 指令请求同步网络服务器时间。**注意：**网络服务器默认为**零时区**时间。



5.4 设备常用设置

打开 ToolBox App 的“设置->设备”菜单设置上报周期，基本功能等参数。

<设置设为模版

设备 网络

常用

上报周期(min)

占用触发灵敏度 ⓘ

高▼

占用保持灵敏度 ⓘ

中▼

休眠时间 ⓘ

00:00

—

00:01

🕒

00:00

—

00:01

🕒

时区

UTC+8 (CT/CST: 中国标准时间)▼

夏令时

开始时间

一月/首个/周日/00:00🕒

结束时间

一月/首个/周日/00:00🕒

月份不能相同!

偏移时间(min) ⓘ

空闲上报时间(min) ⓘ

光照采集

修改密码

读取

写入

参数	说明
上报周期	上报传感器数据的时间间隔，默认值为 10 分钟，可配置 1-1440 分钟。
占用触发灵敏度 (PIR)	检测占用情况的灵敏程度。 可选：低/中/高三个档位。 建议： （1）当设备容易误触发从 空闲 到 占用 ，建议 调低 占用触发灵敏度（2）当设备无法从 空闲 到 占用 ，建议 调高 占用触发灵敏度。
占用保持灵敏度 (雷达)	检测占用状态的敏感程度。灵敏度越高，传感器越容易检测到细微的动作并保持占用状态；灵敏度越低，传感器需要更明显的动作才能检测到并保持占用状态。 可选：低/中/高三个档位。 建议： （1）当设备无法从 占用 到 空闲 ，建议 调低 占用保持灵敏度（2）当设备容易误触发从 占用 到 空闲 ，建议 调高 占用保持灵敏度。
休眠时间	可配置设备每日休眠时间（开始时间、结束时间），最多可配置 2 个每日休眠时间段。 注： （1）在设定的休眠时间段之外，传感器会正常工作，在休眠时间段之内，传感器休眠不检测（2）设备进入休眠时间段后立刻切换到空闲状态（3）开始时间不能等于结束时间，两个时间段限制不能重叠。
时区	时区：选择时区。 夏令时：这是一种时钟调整机制，一般会在夏季将时间表往前推进 1 小时，以便更好地利用光照，节约能源。 ● 开始时间： 夏令时生效时间 ● 结束时间： 夏令时失效时间 ● 偏移时间： 时间表往前推进的时长，可选 30/60/90/120 分钟
空闲上报时间	当传感器从占用状态释放后，会进入设置的空闲时间。如果在此期间未再次检测到占用状态，传感器将判定为空闲状态并上报空闲包。
光照采集	选择是否开启光照采集功能。
修改密码	修改设备登录密码。

5.5 Milesight D2D 设置

星纵物联自主开发的 Milesight D2D 协议支持星纵物联 LoRaWAN[®] 终端设备之间的无网关直接通信。VS370 可以作为 LoRa[®] D2D 主控端设备发送控制命令给被控端设备。

配置步骤:

1. 启用 D2D 功能;

- 配置 D2D 密钥、D2D 通信速率/频率（即 LoRaWAN[®] 接收窗口 2 速率/频率）；**注意：**三者均要与主控端配置保持一致
- 配置控制命令及对应的被控内容和状态。

配置示例：

当满足条件时，设备将立即发送控制命令 1234 给相应被控端设备。

The screenshot shows the '设置' (Settings) screen for a device. At the top, there are navigation options: a back arrow, '设置' (Settings), and '设为模版' (Set as Template). Below this, there are two tabs: '设备' (Device) and '网络' (Network). The 'LoRaWAN' section is expanded to show 'D2D' settings. The '启用' (Enable) toggle is turned on. The 'D2D 密钥' (D2D Key) field contains a 32-character hexadecimal string: 5572404C696E6B4C6F52613230313823. Below this, the '占用' (Occupied) toggle is also turned on. The '控制命令' (Control Command) field contains the value '0'. There are three more toggle switches: 'LoRa 上行' (LoRa Uplink), '控制时间(min)' (Control Time (min)), and '空闲' (Idle), all of which are currently turned off. At the bottom, there are five more toggle switches for different states: '明亮' (Bright), '昏暗' (Dim), '占用且明亮' (Occupied and Bright), and '占用且昏暗' (Occupied and Dim), all of which are currently turned off. At the very bottom, there are two buttons: '读取' (Read) and '写入' (Write).

参数	说明
D2D 密钥	定义设备间 D2D 的通信密钥，主控端与被控端需保持一致。格式为 32 位十六进制字符，小于 32 位将自动在高位处补 0。 默认值 5572404C696E6B4C6F52613230313823。

控制状态	<p>当 VS370 检测到以下一种或多种状态时，会向相应的 Milesight D2D 被控端设备发送控制命令：</p> <ul style="list-style-type: none">(1) 占用(2) 空闲(3) 明亮(4) 昏暗(5) 占用且明亮(6) 占用且昏暗 <p>注意：对于人数阈值和温度阈值条件，请在阈值设置中启用并配置阈值功能。</p>
控制命令	<p>主控端触发后，将发送指定控制命令给相应被控端（该控制命令需在被控端同步配置）。格式为 4 位十六进制字符，小于 4 位将自动在高位处补 0。</p>
LoRa 上行包	<p>如果启用，在发送 Milesight D2D 控制命令后，会向网关发送包含计数值或温度报警的 LoRaWAN[®] 上行数据包。</p>

注意：

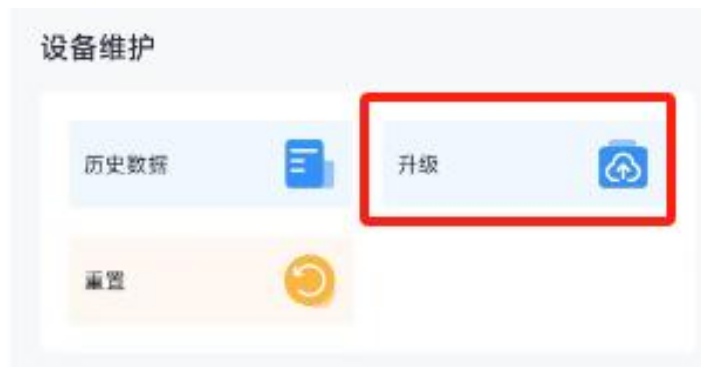
- (1) D2D 功能默认关闭（默认使用 LoRaWAN[®]），启用后优先使用 D2D 功能，将不会使用 LoRaWAN[®] 协议上报信息给网关和网络服务器。若需要上报数据包请勾选 LoRa 上行。
- (2) D2D 频率/速率同节点接收窗口 2 频率/速率。

5.6 维护

升级

1. 打开“ToolBox ”应用的维护页面，点击“**升级**”以上传固件并升级设备。

注意：升级过程中不支持在 ToolBox 上进行操作。



重置

进入维护页面，点击“重置”以将设备恢复到出厂设置。



六、通信协议

设备上/下行数据均基于**十六进制格式**。数据处理方式**低位在前，高位在后**。

上/下行指令基本格式：

通道号 1	类型 1	数据 1	通道号 2	类型 2	数据 2	...
1 字节	1 字节	N 字节	1 字节	1 字节	M 字节	...

注意：数据解析器示例可参考：<https://github.com/Milesight-IoT/SensorDecoders>。

6.1 设备信息

设备信息在入网或重启时上报一次。

通道号	类型	数据示例	指令解析
ff	0b (开机状态)	01	开机
	01 (协议版本)	01	协议版本 V1
	ff (物模型版本)	01 00	物模型版本 V1.0
	09 (硬件版本)	01 10	硬件版本 V1.1
	0a (固件版本)	01 01	固件版本 V1.1
	0f (工作方式)	00	00: Class A
	16 (设备 SN)	6592b32851010 013	16 位
	fe (重置上报)	ff	默认 ff

示例：

ff0bff ff0101ffff0100 ff166791d19604050005 ff090100 ff0a0101 ff0f00 ffeff					
通道号	类型	数据	通道号	类型	数据
ff	0b	ff (设备开机)	ff	01	01 (协议版本 V1)
通道号	类型	数据	通道号	类型	数据

ff	ff	0100 (物模型版本 V1.0)	ff	16	6791d19604050005 (设备 SN)
通道号	类型	数据	通道号	类型	数据
ff	09	01 00 (硬件版本 V1.0)	ff	0a	01 01 (固件版本 V1.1)
通道号	类型	数据	通道号	类型	数据
ff	0f	00 (Class A 工作模式)	ff	fe	ff (重置上报)

6.2 传感器数据

6.2.1 上报数据

通道号	类型	数据
01	75(电量)	1 个字节, 单位%
03	00 (占用状态)	1 个字节 <ul style="list-style-type: none"> ● 00: 占用 ● 01: 空闲
04	00 (环境状态)	1 个字节 <ul style="list-style-type: none"> ● 00: 昏暗 ● 01: 明亮

周期上报示例:

017564 030001 040000					
通道号	类型	数据	通道号	类型	数据
01	75 (电量)	64=>100%	03	00(占用状态)	1a01 => 011a =>282 x 0.1 =28.2°C
通道号	类型	数据			
04	00(环境状态)	00=> 昏暗			

6.3 下行指令

VS370 支持通过下行指令配置设备。下行指令为确认包模式时，设备执行指令后将立即发送回复包。**注意：**下发指令修改 LoRaWAN®相关配置时，设备将触发重新入网。

通道号	类型	数据
ff	10 (重启设备)	ff (默认)
	8e (设置上报周期)	3 个字节 字节 1: 00(默认值) 字节 2-3: 上报时间, 单位: 分钟; 范围: 1-1440 分钟
	84 (是否开启 D2D 功能)	1 个字节 <ul style="list-style-type: none"> ● 00: 禁用 ● 01: 启用
	35 (设置 D2D 密钥)	8 个字节
	96 (D2D 配置)	8 个字节 字节 1: ID <ul style="list-style-type: none"> ● 00: 占用 ● 01: 空闲 ● 02: 明亮 ● 03: 昏暗 ● 04: 占用且明亮 ● 05: 占用且昏暗 字节 2: 是否启用 <ul style="list-style-type: none"> ● 00: 禁用 ● 01: 启用 字节 3: 是否开启 LoRa 上报 <ul style="list-style-type: none"> ● 00: 禁用 ● 01: 启用 字节 4-5: D2D 控制命令 字节 6-7: 控制时间, 单位: min 字节 8: 是否开启控制时间 <ul style="list-style-type: none"> ● 00: 禁用 ● 01: 启用

	8f (是否开启蓝牙功能)	1 个字节 ● 00: 禁用 ● 01: 启用
	bd (设置时区)	2 个字节, 单位: min
	ba (夏令时配置)	10 个字节 字节 1: ● 00: 禁用 ● 01: 启用 字节 2: 偏移时间, 单位: min 字节 3: 开始时间月份 字节 4: ➢ Bit7-4: 开始时间第几周 ➢ Bit3-0: 开始时间第几天 字节 5-6: 开始时间, 单位: min 字节 7: 结束时间月份 字节 8: ➢ Bit7-4: 结束时间周几 ➢ Bit3-0: 结束时间第几天 字节 9-10: 结束时间, 单位: min
	4a (时间同步)	1 个字节, 默认 ff
f9	3e (占用触发灵敏度)	1 个字节 ● 00: 低 ● 01: 中 ● 02: 高
	3f (占用保持灵敏度档位)	1 个字节 ● 00: 低 ● 01: 中 ● 02: 高
	40 (配置空闲上报时间)	1 个字节, 单位: min
	41 (光照阈值)	5 个字节 字节 1: ● 00: 禁用 ● 01: 启用 字节 2-3: 最大亮度, 单位: lux

		字节 4-5: 最小亮度, 单位: lux
	44 (下发配置休眠时间)	6 个字节 字节 1: <ul style="list-style-type: none"> ● 00: 第一组休眠设置 ● 01: 第二组休眠设置 字节 2: <ul style="list-style-type: none"> ● 00: 禁用 ● 01: 启用 字节 3-4: 开始时间, 单位: min 字节 5-6: 结束时间, 单位: min

重启设备示例:

ff10ff		
通道号	类型	数据
ff	10 (重启设备)	ff

设置上报周期示例:

ff8e 00 0200		
通道号	类型	数据
ff	8e (设置上报周期)	02 00==>00 02=>2 分钟

设置 D2D 秘钥为 5572404C696E6B4C0000000000000000 示例:

ff35 5572404C696E6B4C		
通道号	类型	数据
ff	35 (设置 D2D 秘钥)	5572404C696E6B4C

设置 D2D 配置示例:

ff96 03 01 01 04e0 0500 01		
通道号	类型	数据
ff	96 (设置 D2D 配置)	03=> 昏暗 01=>启用 01=>启用 LoRa [®] 上行包 04 e0=>e0 04, 控制命令为 e0 04 05 00=>00 05, 控制时间为 5 mins 01=>启用控制时间

设置休眠时间示例:

f944 00 01 fe01 ec04		
通道号	类型	数据
f9	44 (设置休眠时间)	00: 启用第一组 01: 启用休眠模式 开始时间: fe 01 => 01 fe = 510 分钟 = 8 小时 +30 分钟 = 8:30 结束时间: ec 04 => 04 ec = 126 分钟=21 小时= 21:00

将时区设置为 UTC-4:

ffbd 10ff		
通道号	类型	数据
ff	bd (设置 UTC 时区)	10 ff => ff10 = -240/60 = -4

将夏令时设置为每年从 3 月的第二个星期日 14:00 到 11 月的第一个星期一 14:00, 偏移时间为 60 分钟:

ffba 01 3c 03 27 4803 0b 11 4803		
通道号	类型	数据
ff	ba (设置夏令时)	01=启用 偏移时间: 3c=60min 第几个月开始: 03=三月 27=>0010 0111 第几周开始: 0010=2= 第二周 第几天开始: 0111=7=星期天 开始时间: 48 03=> 03 48=>840 分钟=14:00 第几个月结束: 0b=11=11 月 11=>0001 0001 第几周结束: 0001=1=第一周 第几天结束: 0001=1=星期一 结束时间: 48 03=> 03 48=>840 分钟=14:00

设置光照阈值:

f941 01 2003 9001		
通道号	类型	数据
f9	41 (光照阈值)	01=启用; 最大亮度: 20 03=>03 20=>800 lux 最小亮度: 90 01=>01 90=>400 lux