



出入口人数统计传感器

VS360

用户手册



安全须知

- ❖ 为保护产品并确保安全操作，请遵守本使用手册。如果产品使用不当或者不按手册要求使用，本公司概不负责。
- ❖ 严禁拆卸和改装本产品。
- ❖ 为避免火灾和触电危险，请在安装前远离雨水和潮湿的地方。
- ❖ 请勿直接触摸处理器等发热部件，以免烫伤。
- ❖ 请勿将产品放置在不符合工作温度、湿度等条件的环境中使用，远离冷源、热源和明火。
- ❖ 请勿使产品受到外部撞击或震动。
- ❖ 请确保产品安装牢固。
- ❖ 请确保电源插头已牢固地插入电源插座。

产品符合性声明

VS360 符合 CE, FCC 和 RoHS 的基本要求和其他相关规定。



版权所有© 2011-2024 星纵物联

保留所有权利。



如需帮助，请联系

星纵物联技术支持:

邮箱: contact@milesight.com

电话: 0592-5023060

传真: 0592-5023065

地址: 厦门市集美区软件园三期 C09 栋

文档修订记录

日期	版本	描述
2024.8.9	V1.0	第一版

目录

一、 产品简介	5
1.1 产品介绍	5
1.2 产品亮点	5
二、 产品结构介绍	6
2.1 包装清单	6
2.2 外观概览	6
2.3 按键说明	7
2.4 产品尺寸	7
三、 产品供电	8
四、 其他影响准确率的因素	10
五、 产品安装	8
六、 产品配置	10
6.1 配置方式	10
6.1.1 NFC 配置	10
6.2 LoRaWAN [®] 基本配置	11
6.2.1 LoRaWAN [®] 基本参数	11
6.2.2 LoRaWAN [®] 通信频段	14
6.3 时间同步	14
6.4 常用设置	15
6.5 阈值设置	16
6.7 Milesight D2D 设置	17

6.8 存储设置	18
6.8.1 数据存储	18
6.8.2 数据重传	19
6.8.3 数据回传	20
6.9 维护	21
6.9.1 升级	21
6.9.2 备份	21
6.9.3 重置	22
七、通信协议	23
7.1 设备信息	23
7.2 传感器数据	24
7.2.1 上报数据	24
7.3 下行指令	25
7.4 历史数据回传	29

一、产品简介

1.1 产品介绍

星纵物联 VS360 是一款专门为出入口人数统计而设计的传感器。设备分为主机和从机两部分结合使用，采用红外对管技术，通过检测目标物体切断红外束光实现双向人数统计，从而不受环境温度和人体温度以及检测目标的服装颜色影响，单人通过准确率高达 99%。产品通过电池供电，无需布线，续航可达三年。另外，设备支持自定义设置休眠/工作时段、根据安装场景调整发射周期等节能机制，实现精准计数的同时，以最低功耗运行，符合 ESG 低碳要求。

VS360 基于 LoRa® 通信技术，不仅支持标准的 LoRaWAN® 协议组网通信，也支持通过星纵物联 MilesightD2D 协议实现设备间无网关直接通信，同时支持与星纵物联 LoRaWAN® 网关及星纵物联开放平台/第三方物联网平台共同构建智能物联网，实现远程人流统计、分析与管理。

VS360 结构小巧，时尚美观，提供黑白两款颜色选择，完美适配各种应用场景风格，可广泛应用于智慧楼宇、商超门店、图书馆、餐饮门店等出入口场景的人数统计与分析管理。

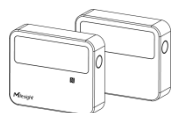
1.2 产品亮点

- 双向计数：采用红外对管技术，通过发射和接收红外光束，检测人员出入动态，实现出入口的双向人数统计。
- 抗阳光干扰能力强，适应性强：具备出色的抗阳光干扰能力，不受环境温度的影响，即使在复杂环境下也能稳定运行。
- 超低功耗，符合 ESG 低碳要求：通过自定义设置休眠/工作时段、根据安装场景调整发射周期等节能机制，实现精准计数的同时，以最低功耗运行。
- 电池供电，无线部署，便捷高效：设备通过电池供电，无需布线；且设备拥有主从机对准提示功能，使安装更加便捷。
- 100%匿名统计，无隐私风险：设备采用红外对管技术进行人数统计，不依赖于可见光图像，有效保障人员隐私。
- D2D 通信，设备本地联动：支持通过星纵物联 Milesight D2D 协议实现设备间无网关直接通信
- 数据完整性：具备本地存储功能，可存储 1000 条传感器数据，且支持断网数据重传与数据回传功能，确保信息可追溯，避免数据丢失
- 简单易用：支持手机 NFC 快速配置
- 兼容性好：兼容标准 LoRaWAN® 网关和第三方网络服务器平台，支持自组网

- 管理一体化：快速对接星纵物联 LoRaWAN®网关和星纵物联开放平台/第三方云平台共同构建智能通信网络，轻松获取人数统计数据。
- 双向计数：采用 AI 算法和热电堆技术，实现双向人数统计，实时掌握人员流动状态

二、产品结构介绍

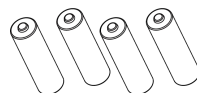
2.1 包装清单



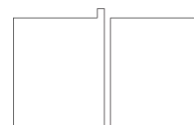
1 × VS360 设备
(颜色可选：白色或黑色)



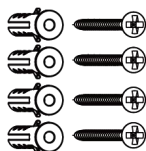
2 × 设备后盖



ER14505
锂亚电池



3M 胶贴



壁挂螺丝套件



1 × 快速安装手册

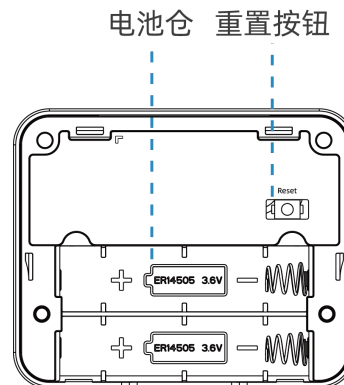
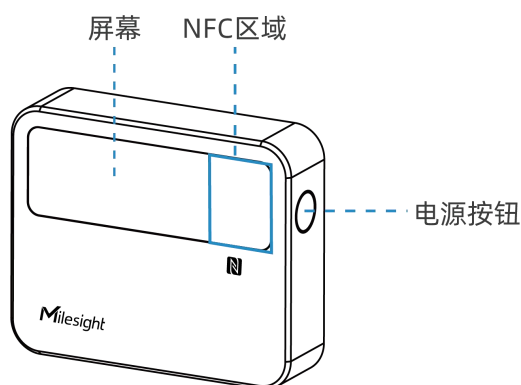


1 × 质保卡&合格证

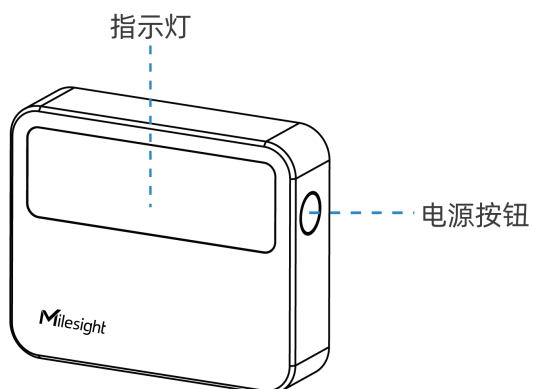
⚠ 如果上述物品存在损坏或遗失的情况，请及时联系您的代理或销售代表。

2.2 外观概览

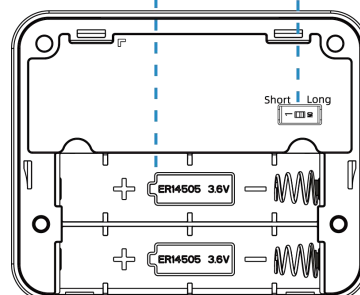
主机：



从机:



电池仓 拨码开关



2.3 按键说明

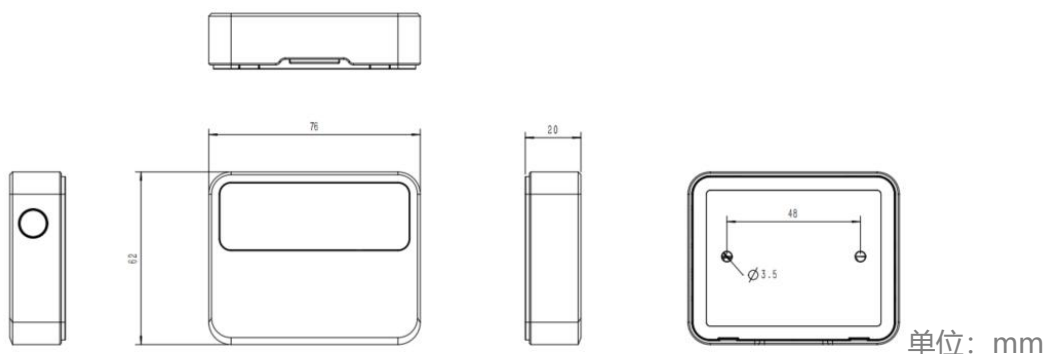
主机:

功能	操作	显示屏状态
开关机	长按电源按钮 5 秒	显示开机或关机画面
点亮屏幕	屏幕启用且非休眠时段下, 短按一下电源按钮	点亮
清空累积计数值	屏幕亮起后, 长按电源按钮 2 秒	屏幕显示的累积数值清零
恢复出厂设置	长按重置按钮 10 秒	显示重置画面

从机:

功能	操作	显示屏状态
开关机	长按电源按钮 5 秒	开机: 灭 → 亮
		关机: 亮 → 灭
确认开机状态	短按一下电源按钮	开机: 亮
		关机: 灭

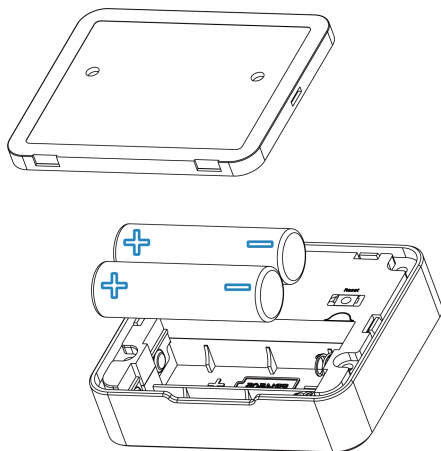
2.4 产品尺寸



单位: mm

三、产品供电

将设备后壳拆下，放入电池



注意事项:

- (1) 主机和从机均需安装电池。
- (2) 设备仅支持 ER14505 锂亚电池，不支持使用 5 号碱性电池。
- (3) 如长期未使用设备，请将电池取下，否则可能造成电池泄露并损坏内部元件。

四、产品安装

安装须知:

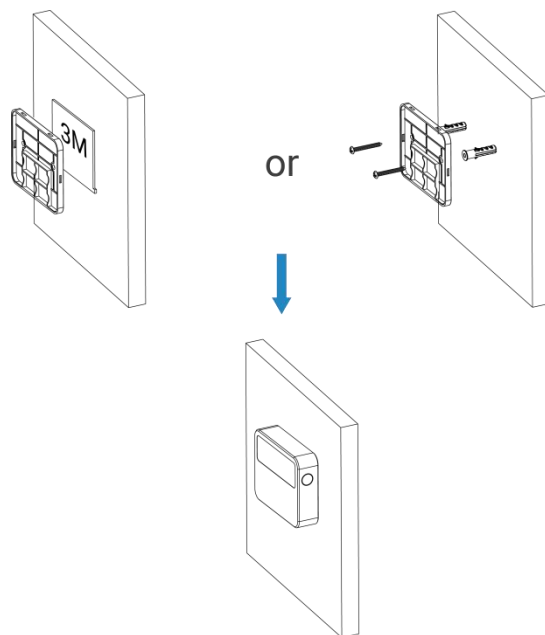
- (1) 确保主机和从机之间无遮挡且平行对准；
- (2) 避免阳光直射设备；
- (3) 推荐安装高度 0.7~1.2 米；
- (4) 适用出入口宽度为 1.2~3 米。当宽度不大于 2 米时，建议将从机拨码开关调节到 short，当宽度大于 2 米时，建议将从机拨码开关调节到 long 档；
- (5) 避免周边有红外设备（红外遥控器等）照射到主机；
- (6) 安装主机设备时，请避免将主机放置在玻璃或其他反射面上，这样可以确保设备工作正常，不会受到反射干扰。

4.1 安装

先安装好从机（**电池先安装上从机**），便于主机对齐。

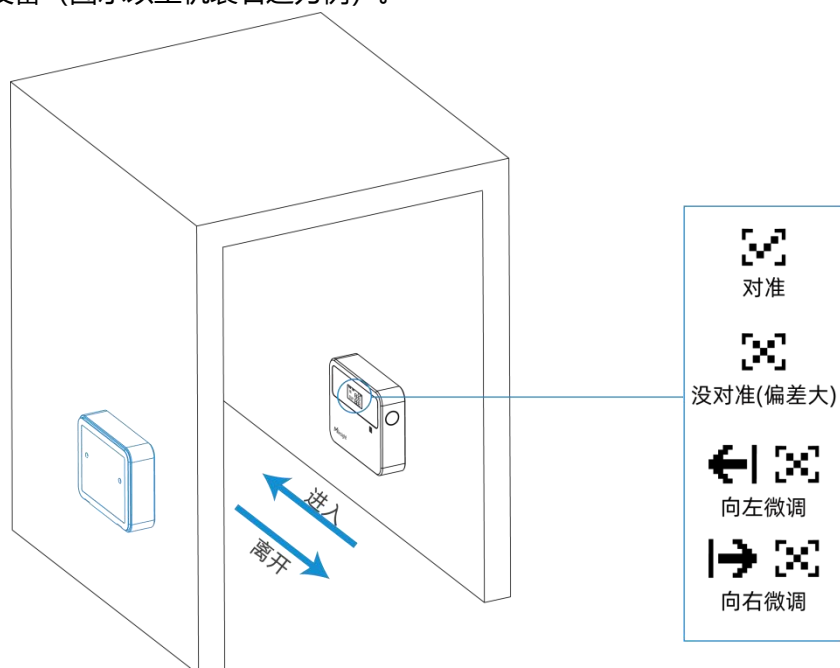
从机安装

用 3M 胶贴或螺丝固定从机设备。



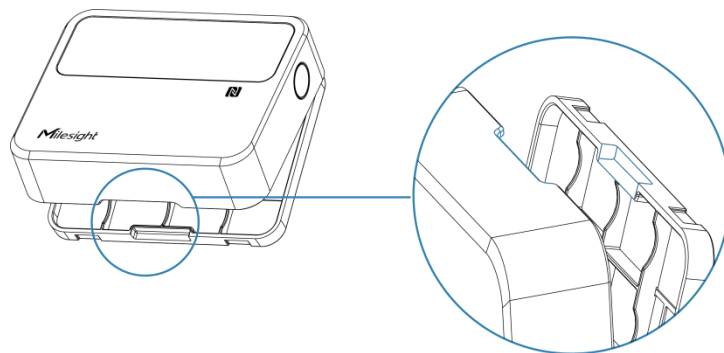
主机安装:

1. 将主机与从机对齐;
2. 确保主机屏幕无遮挡后, 按一下电源按钮, 查看屏幕对齐结果;
3. 根据屏幕提示, 调整设备位置并标记最终安装位置; 每次调整后都需要按一次电源按钮刷新对齐结果;
4. 固定设备 (图示以主机装右边为例) 。



设备拆卸

请从设备底部施加适当的力以打开电池盖, 然后进行电池更换。



五、可能影响准确率的因素

由于技术原因的限制，以下场景下可能会出现计数不准确的情况：

- 主从机之间有遮挡物，无法计数
- 双人并肩通过，会出现漏检
- 两人前后紧跟通过（前后距离小于 20cm），有概率性会漏检
- 贴近从机经过或斜向经过，有概率会误检
- 手平举东西或者手推购物车通过，有概率会误检

六、产品配置

6.1 配置方式

VS360 支持 NFC 配置

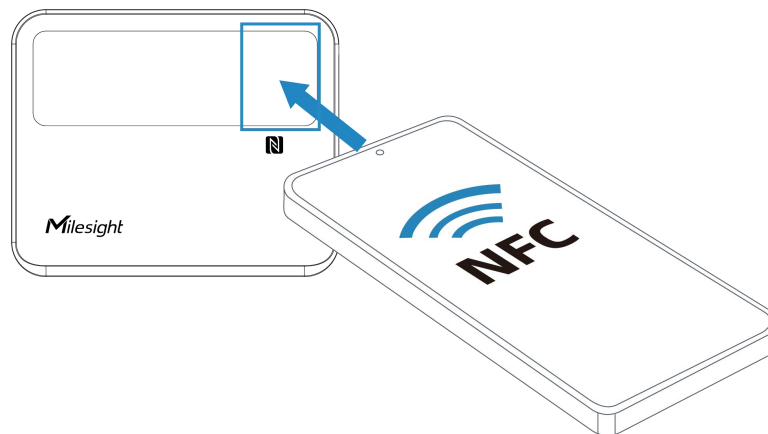
6.1.1 NFC 配置

配置准备：

- 手机（支持 NFC）
- Milesight ToolBox App：可在星纵物联官网（Android 系统）或苹果商店（IOS 系统）下载

配置步骤：

1. 设备主机长按电源按钮 5 秒开机。
2. 开启手机 NFC 功能后打开 Milesight ToolBox App；
3. 将手机的 NFC 区域紧贴在产品正面的 NFC 感应区，点击“NFC 读取”并保持几秒不动，即可获取产品的基本信息；
4. 在 App 上设置后紧贴产品的 NFC 感应区即可完成写入配置。第一次使用手机为设备配置时需要输入密码进行验证，默认密码：123456，使用时建议修改。

**注意：**

- (1) 读写 NFC 之前，请确保设备已正常供电。
- (2) 不同安卓手机的 NFC 区域不同，大致位于背部摄像头周围，具体请查询手机说明书或咨询相关客服。
- (3) NFC 读写失败后，请将手机暂时远离设备再贴到设备上尝试。

6.2 LoRaWAN[®] 基本配置

设备连接到 LoRaWAN[®] 网络前需要设置相关网络通信参数，请根据如下步骤完成 LoRaWAN[®] 网络配置。

6.2.1 LoRaWAN[®] 基本参数

打开 ToolBox App 的“设置->LoRaWAN[®]设置”菜单，设置设备的入网类型、Class 类型以及配置入网所需的 App EUI、应用程序密钥等参数。以下参数可以保持默认不变但必须和网络服务器上的配置相同。

10:20
📶 92

☰
VS360-470M
☰

状态
设置
维护

LoRaWAN 设置 ^

设备EUI

* APP EUI

* 应用程序端口

LoRaWAN 版本

工作模式

确认包模式 ①

入网方式

* 应用程序密钥

重新入网模式

设置发送链路检测信号数量 ①

通道模式

* 支持频率

启用通道 ①

序号	频率/MHz ①
0 - 15	470.3 - 473.3
16 - 31	473.5 - 476.5
32 - 47	476.7 - 479.7
48 - 63	479.9 - 482.9
64 - 79	483.1 - 486.1
80 - 95	486.3 - 489.3

速率自适应模式 ^① 扩频因子 ^①

SF10-DR2

输出功率

TXPower0-19.15 dBm

接收窗口速率 ^①

DR0 (SF12, 125 kHz)

接收窗口频率 ^①

505300000

参数	说明
设备 EUI	LoRaWAN [®] 设备的唯一识别标识符，可在产品标签上查看。
App EUI	设备的 App EUI，默认值为 24E124C0002A0001。
应用程序端口	发送或接收 LoRaWAN [®] 数据的端口，默认端口为 85。
LoRaWAN [®] 版本	可选 V1.0.2, V1.0.3。
工作模式	Class A。
确认包模式	启用后，设备向服务器发送数据后没有收到 ACK 答复的情况下，设备将重发 1 次数据。
入网方式	可选 OTAA 或 ABP。
应用程序密钥	OTAA 入网使用的应用程序密钥 (App Key)，默认值为 5572404C696E6B4C6F52613230313823。
设备地址	ABP 入网使用的设备地址 (DevAddr)，默认值为产品序列号 5~12 位。
网络会话密钥	ABP 入网使用的设备网络会话密钥 (Nwkskey)，默认值为 5572404C696E6B4C6F52613230313823。
应用程序会话密钥	ABP 入网使用的应用程序会话密钥 (Appskey)，默认值为 5572404C696E6B4C6F52613230313823。
重新入网模式	上报间隔 ≤ 30 分钟：设备将每 30 分钟发送一次链路检测信号，没有收到答复达到一定数量后将重新入网； 上报间隔 > 30 分钟：设备将根据上报间隔随数据包发送一次链路检测信号，没有收到答复达到一定数量后将重新入网。

速率自适应模式 (ADR)	速率自适应，启用后网络服务器可以调节节点的数据速率和功耗，建议在设备没有移动的情况下使用。
扩频因子	禁用 ADR 的情况下设备将根据此速率传输数据。SF (扩频因子) 越小，传输速率越快，适合近距离传输，反之亦然。
输出功率	设备发送数据的输出功率。
接收窗口速率	接收窗口 2 速率。
接收窗口频率	接收窗口 2 频率。

注意：

- (1) 如采购大量设备，可联系星纵物联获取设备 EUI 等参数表格。
- (2) 如需随机 App Key 请在购买前联系星纵物联相关工作人员。
- (3) 如使用星纵云管理设备，请使用 OTAA 入网。
- (4) 仅 OTAA 入网类型下支持重新入网模式。

6.2.2 LoRaWAN®通信频段

打开 ToolBox App 的“设置->LoRaWAN®设置”菜单，设置设备发送数据使用的 LoRa®频段，一般必须和 LoRaWAN®网关使用的频段匹配。

**配置示例：**

- 1, 40: 启用通道 1 和通道 40
- 1-40: 启用通道 1-40
- 1-40, 60: 启用通道 1-40 和 60
- All: 启用所有通道
- 空: 禁用所有通道

6.3 时间同步

打开 ToolBox App 并读取设备信息后，在“状态”的设备时间条目旁点击“同步”，即可将手机时间同步到设备信息和屏幕上。当设备 LoRaWAN® 版本设置为 1.0.3 版本，设备会在入网后通过 MAC 指令请求同步网络服务器时间。**注意：**网络服务器默认为**零时区**时间。

设备状态	开机	<input checked="" type="checkbox"/>
读取方式	NFC	
主机电池	100 %	
从机电池	100 %	
设备时间	2024-08-08 16:55	<input type="button" value="同步"/>

6.4 常用设置

打开 ToolBox App 的“设置->常用设置”菜单设置上报周期等参数。

常用设置	^
上报周期(min)	<input type="text" value="2"/>
重置累计值	<input checked="" type="checkbox"/>
重置时间	🕒 01:25 每周日 >
数据存储 ^①	<input checked="" type="checkbox"/>
数据重传 ^①	<input checked="" type="checkbox"/>
上报累计值	<input checked="" type="checkbox"/>
休眠模式	<input checked="" type="checkbox"/>
休眠时间	🕒 22:00-09:00 >
屏幕电源开关	<input checked="" type="checkbox"/>
计数模式 ^①	<input type="text" value="人流低峰期模式"/>
修改密码	<input type="checkbox"/>

参数	说明
上报周期	上报传感器数据的时间间隔，默认值为 10 分钟，可配置 1-1440 分钟。
重置累计值	是否启用重置累积进出计数值。
重置时间	重置累积进出计数值的时间。 注意： 在重置之前，累积值将被报告一次。
数据存储	是否启用本地数据存储功能，参考 3.6.1 章节。
数据重传	是否启用数据重传功能，启用后设备在断网后会记录断网时间点，待设备重新联网后重传断网时间点与联网时间点之间的存储数据包。参考 3.6.2 章节。
上报累计值	是否启用上报累积计数值。
休眠模式	是否启用休眠模式。
休眠时间	设置设备休眠时间。
屏幕电源开关	是否启用屏幕电源开关。 启用后，按下电源键即可点亮屏幕（当设备没有进入休眠时）。 关闭后，按压设备电源键将不会点亮屏幕。
计数模式	是否启用计数模式，可选：人流高峰期模式或人流低峰期模式。 人流高峰期模式：适用于人流量较多的场景。 人流低峰期模式：适用于人流量较少的场景。
修改密码	修改设备登录密码。

6.5 阈值设置

打开 ToolBox App 的“设置->阈值设置”菜单来进行阈值设置，当条件满足阈值时，设备将会立即上报阈值报警包。

阈值设置
^

周期人数

进入人数大于

离开人数大于

累计人数

累计进入人数大于

累计离开人数大于

参数	说明
周期人数	是否设置周期人数阈值上报。 启用后可设置 进入人数 和 离开人数大于多少 进行上报报警包。
累计人数	是否设置累计人数阈值上报。 启用后可设置 累计进入人数 和 累计离开人数大于多少 数值进行上报报警包。

6.7 Milesight D2D 设置

星纵物联自主开发的 Milesight D2D 协议支持星纵物联 LoRaWAN[®]终端设备之间的无网关直接通信。VS360 可以作为 D2D 主控端设备发送控制命令给被控端设备。

配置步骤:

1. 启用 D2D 功能;
2. 配置 D2D 密钥、D2D 通信速率/频率 (即 LoRaWAN[®]接收窗口 2 速率/频率) ; **注意:** 三者均要与主控端配置保持一致
3. 配置控制命令及对应的被控内容和状态。

配置示例:

当满足条件时, 设备将立即发送控制命令 1234 给相应被控端设备。



参数	说明
D2D 密钥	定义设备间 D2D 的通信密钥, 主控端与被控端需保持一致。格式为 32 位十六进制字符, 小于 32 位将自动在高位处补 0。 默认值 5572404C696E6B4C6F52613230313823。
控制状态	当 VS360 检测到以下一种或多种状态时, 会向相应的 Milesight D2D 被控端设备发送控制命令: (1) 有人进入 (2) 有人离开 (3) 人数阈值触发

	注意： 对于人数阈值条件，请在阈值设置中启用并配置阈值功能。
控制命令	主控端触发后，将发送指定控制命令给相应被控端（该控制命令需在被控端同步配置）。格式为 4 位十六进制字符，小于 4 位将自动在高位处补 0。
LoRa 上行包	如果启用，在发送 Milesight D2D 控制命令后，会向网关发送包含计数值或温度报警的 LoRaWAN [®] 上行数据包。
控制时间	D2D 控制被控端设备动作的时长。

注意：

- (1) D2D 功能默认关闭（默认使用 LoRaWAN[®]），启用后优先使用 D2D 功能，将不会使用 LoRaWAN[®]协议上报信息给网关和网络服务器。若需要上报数据包请勾选 LoRa 上行。
- (2) D2D 频率/速率同节点接收窗口 2 频率/速率。

6.8 存储设置

6.8.1 数据存储

VS360 可存储 1000 条传感器数据，支持通过 ToolBox App 导出 CSV 格式的存储数据。

1. 检查设备时间是否准确：参考 5.3 章节

2. 启用数据存储功能：

打开 ToolBox App 的“设置->常用设置”菜单或 ToolBox 软件的“设备设置->基本设置”，启用数据存储功能。启用后，设备将存储所有上报数据，包括周期包和告警包。



3. 数据导出：

CSV 格式

- ToolBox App：打开“维护”菜单，点击“导出”，选择导出数据时间段后将手机贴到设备的 NFC 区域完成数据导出。**注意：**App 端导出时间段最长支持 14 天。



导出出厂设置			
取消	导出数据时间段		确认
2023-04-04 14:11		至	2023-04-11 14:11
↻			
2021	3	3	12
2022	3	3	13
2023	4	4	14
		5	15

4. 数据清除:

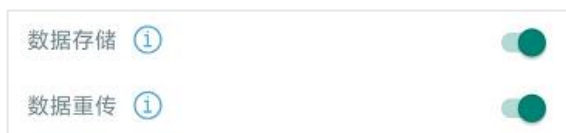
- ToolBox App: 打开“维护”菜单, 点击“数据清除”按钮, 将手机贴到设备的 NFC 区域清除历史存储数据。

6.8.2 数据重传

VS360 支持断网数据重传功能, 当设备与网关失联, 会主动记录断网时间点, 待设备联网后重新传输断网时间点与联网时间点之间丢失的数据包, 避免设备由于断网或丢包导致传感器数据丢失, 保证数据完整性。

配置步骤:

1. 打开 ToolBox App 的“设置->常用设置”菜单或 ToolBox 软件的“设备设置->基本设置”, 启用**数据存储**功能与**数据重传**功能。



2. 打开 ToolBox App 的“设置->LoRaWAN®设置”菜单或打开 ToolBox 软件的“LoRaWAN®设置->基本设置”, 启用**重新入网模式**, 并设置**发送链路检测信号数量**。设备将通过链路检测信号包 (LinkCheckReq) 来判断断网时间点。



The screenshot shows a configuration window with the following settings:

- 确认包模式 (Confirm Packet Mode): Disabled (toggle off)
- 重新入网模式 (Reconnect Mode): Enabled (toggle on)
- 设置发送链路检测信号数量 (Set Link Detection Signal Quantity): 4
- 速率自适应模式 (Rate Adaptation Mode): Enabled (toggle on)
- 扩频因子 (Spreading Factor): SF10-DR2

配置示例解析：

设备至少每 30 分钟发送 1 次链路检测信号包给网关，如果连续 4 次发送链路检测信号包都没有收到网关的回复，则判断设备断网，数据重传的断网时间点将往前推 2 小时 ($30 * 4 = 2$ 小时)。比如 15:30 分发送完第 4 个链路检测包，依旧未收到回复，则断网时间点为 13:30 分，设备在联网后，将把 13:30 到联网时间点的数据从旧→新依次重传给网关及网络服务器。

(上报间隔 ≤ 30 分钟：设备将每 30 分钟发送一次链路检测信号；上报间隔 > 30 分钟：设备将根据上报间隔随数据包发送一次链路检测信号)

6.8.3 数据回传

VS360 支持数据回传功能，可下发指令查询指定时间点或指定时间段的历史存储数据，避免设备由于断网或丢包导致传感器数据丢失，保证数据完整性。

配置步骤：

1. 启用数据存储功能，参考 [6.8.1](#) 章节；
2. 从平台或网络服务器下发指令查询指定时间点/段的历史存储数据，参考 [6.4](#) 章节。

注意：

- (1) 重传过程中如果再次触发断网条件，恢复联网后会先补传之前被打断的重传数据，之后再传输最新触发的重传数据；
- (2) 重传/回传过程中如果发生断电或重启，恢复供电且联网后将续传上次未传完的数据；
- (3) 重传/回传数据格式均已 “20ce” 开头，参考 [7.4](#) 章节；
- (4) 重传/回传数据与周期包一起累计帧计数。

6.9 维护

6.9.1 升级

ToolBox App

步骤 1: 将固件下载到手机端;

步骤 2: 打开 ToolBox App “维护” 菜单, 点击 “浏览” 导入固件, 开始升级。



注意:

- (1) 产品固件可在星纵物联官网下载或联系星纵物联相关工作人员获取。
- (2) 升级过程中请勿对 ToolBox 和设备进行其它任何操作。
- (3) 设备采用 ToolBox App 升级时。

6.9.2 备份

设备支持备份设备配置并导入到其它设备中, 可用于快速批量配置。备份导入仅适用于型号和频段完全相同的设备。

ToolBox App

步骤 1: 打开 ToolBox App 的 “模板” 菜单, 将当前配置保存为新的模板到手机上;

步骤 2: 选择已保存的模板, 点击 “写入” 后将手机贴到设备的 NFC 区域写入配置。

注意：在“模板”页面选择对应的模板条目，向左滑动选择编辑模板名称或删除模板。点击对应的模板条目即可查看和编辑具体的模板内容。



6.9.3 重置

可选择如下方法重置设备：

ToolBox App: 打开“维护”菜单，点击“恢复出厂设置”后将手机贴到设备的 NFC 区域写入配置。



七、通信协议

设备上/下行数据均基于**十六进制格式**。数据处理方式**低位在前，高位在后**。

上/下行指令基本格式：

通道号 1	类型 1	数据 1	通道号 2	类型 2	数据 2	...
1 字节	1 字节	N 字节	1 字节	1 字节	M 字节	...

注意：数据解析器示例可参考：<https://github.com/Milesight-IoT/SensorDecoders>。

7.1 设备信息

设备信息在入网或重启时上报一次。

通道号	类型	数据示例	指令解析
ff	0b (开机状态)	01	开机
	01 (协议版本)	01	协议版本 V1
	09 (硬件版本)	01 10	硬件版本 V1.1
	0a (固件版本)	01 01	固件版本 V1.1
	0f (工作方式)	00	00: Class A
	16 (设备 SN)	6592b32851010 013	16 位

示例：

ff0bff ff0101 ff166791d19604050005 ff090100 ff0a0101 ff0f00					
通道号	类型	数据	通道号	类型	数据
ff	0b	ff (设备开机)	ff	01	01 (协议版本 V1)
通道号	类型	数据	通道号	类型	数据
ff	16	6791d19604050005 (设备 SN)	ff	09	01 00 (硬件版本 V1.0)
通道号	类型	数据	通道号	类型	数据
ff	0a	01 01 (固件版本 V1.1)	ff	0f	00 (Class A 工作模式)

7.2 传感器数据

7.2.1 上报数据

通道号	类型	数据
01	75(主机电池电量)	1 个字节, 单位%
02	75(从机电池电量)	1 个字节, 单位%
04	cc(累计人数)	4 个字节 字节 1-2: 累计进入人数 字节 3-4: 累计离开人数
05	cc(周期人数)	4 个字节 字节 1-2: 该上报周期进入人数 字节 3-4: 该上报周期离开人数
84	cc(累计人数阈值报警)	5 个字节 字节 1-2: 累计进入人数 字节 3-4: 累计离开人数 字节 5: 默认 01, 阈值报警
85	cc(周期人数阈值报警)	5 个字节 字节 1-2: 上报周期进入人数 字节 3-4: 上报周期离开人数 字节 5: 默认 01, 阈值报警
20	ce(历史数据)	9 或 13 个字节 字节 1-4: 时间戳 字节 5: 类型 <ul style="list-style-type: none"> ● 00 - 表示本条上报累计人数无效, 因此上报字节长度总共 9 字节 ● 01 - 表示本条上报累计人数有效, 因此上报字节长度总共 13 字节 字节 6-7: 周期进入人数 字节 8-9: 周期离开人数 字节 10-11: 累计进入人数 字节 12-13: 累计离开人数
03	f4 (异常报警事件)	2 个字节 字节 1: 事件类型 <ul style="list-style-type: none"> ● 00: 计数异常

		<ul style="list-style-type: none"> ● 01: 从机无响应 ● 02: 主从机未对齐 字节 2: 事件状态 <ul style="list-style-type: none"> ● 00: 异常解除 (从机无响应或主从机未对齐没有解除) ● 01: 异常报警
--	--	---

周期上报示例:

04cc 20001700 05cc 01000000 017562 027550					
通道号	类型	数据	通道号	类型	数据
04	cc (累计人数)	累计进入人数: 20 00=> 00 0c=32 人 累计离开人数: 17 00=> 00 17=23 人	05	cc (周期人数)	周期进入人数: 01 00=> 00 01=1 人 周期离开人数: 00 00=>0=0 人
通道号	类型	数据	通道号	类型	数据
01	75 (主机电量)	62=>98%	02	75 (从机电量)	50=>80%

累计人数阈值报警示例:

84 cc 04000600 01		
通道号	类型	数据
84	cc (累计人数阈值报警)	累计进入人数: 0400=>0004=4 人 累计离开人数: 0600=>0006=6 人 01=温度报警

7.3 下行指令

VS360 支持通过下行指令配置设备。下行指令为确认包模式时，设备执行指令后将立即发送回复包。**注意:** 下发指令修改 LoRaWAN[®]相关配置时，设备将触发重新入网。

通道号	类型	数据
ff	10 (重启设备)	ff (默认)
	8e (设置上报周期)	3 个字节

	字节 1: 00(默认值) 字节 2-3: 上报时间, 单位: 分钟; 范围: 1-1440 分钟
a6 (重置累计人数)	1 个字节 00: 关闭; 01: 启用
a8 (清零累计人数)	1 个字节 01: 清零累计进入人数; 02: 清零累计离开人数
ed (修改累计值重置时间)	3 个字节 字节 1: 重置日期 <ul style="list-style-type: none"> ● 00: 每天 ● 01: 每周天 ● 02: 每周一 ● 03: 每周二 ● 04: 每周三 ● 05: 每周四 ● 06: 每周五 ● 07: 每周六 字节 2: 重置小时 字节 3: 重置分钟
68 (数据存储)	00: 关闭; 01: 启用
69 (数据重传)	00: 关闭; 01: 启用
6a(重传间隔)	3 个字节 字节 1: 00 (默认值) 字节 2-3: 重置时间, 单位 s;范围: 30~1200 (默认 600s)
a9 (上报累计值)	00: 关闭; 01: 启用
75 (配置休眠模式)	6 个字节 字节 1: 00-关闭; 01-启用 字节 2-3: 开始时间, 单位 min 字节 4-5: 结束时间, 单位 min 字节 6: 设置休眠期 <ul style="list-style-type: none"> ● Bit0=1, 全关 ● Bit7~Bit1=星期天到星期一 注: <ul style="list-style-type: none"> ● 如果开始时间等于结束时间, 则表示全天 ● 热电堆当前版本默认每天重复休眠配置, 最后一位字节

		默认为 FF
06 (修改阈值 (周期人数/累计人数))	9 个字节 字节 1: ➤ Bit0~Bit2: 000: 不启用 001: 小于 (最小阈值) 010: 大于 (最大阈值) 011: 等于 100: 小于或大于 ➤ Bit3~Bit5: 001: 周期人数阈值 010: 累计人数阈值 ➤ Bit6~Bit7: 预留位, 默认 11 字节 2-3: 最小值 字节 4-5: 最大值 字节 6-9: 控制时间, 00000000	
fc (配置计数模式)	1 个字节 字节 1: ➤ 02: 人流高峰期模式 ➤ 03: 人流低峰期模式	
fd (是否开启 OLED 屏幕显示)	00: 关闭; 01: 启用	
28 (获取当前设备信息的人数与主从机电量)	ff	
84 (D2D)	00: 关闭; 01: 启用	
35 (D2D 密钥)	8 个字节, 高位补零	
96 (D2D 主控配置)	8 个字节 字节 1: 01: 有人进入 02: 有人离开 03: 人数阈值触发 字节 2: 00-关闭; 01-启用 字节 3: 01-启用 LoRa 上行包; 00-禁用 LoRa 上行包	

		<p>字节 4-5: D2D 控制命令</p> <p>字节 6-7: 控制时间, 单位 min</p> <p>字节 8: 00-关闭控制时间; 01-启用控制时间</p>
--	--	--

重启设备示例:

ff10ff		
通道号	类型	数据
ff	10 (重启设备)	ff

设置上报周期示例:

ff8e 00 0200		
通道号	类型	数据
ff	8e (设置上报周期)	02 00==>00 02=>2 分钟

修改累计值重置时间为每周天 12: 20 示例:

ffed 01 0c 14		
通道号	类型	数据
ff	ed (修改累计值重置时间)	01=>每周天 重置小时: 0c => 12 重置分钟: 14=> 20

设置 D2D 密钥为 5572404C696E6B4C0000000000000000 示例:

ff35 5572404C696E6B4C		
通道号	类型	数据
ff	35 (设置 D2D 密钥)	5572404C696E6B4C

设置 D2D 配置示例:

ff96 03 01 01 04e0 0500 01		
通道号	类型	数据
ff	96 (设置 D2D 配置)	<p>03=> 人数阈值触发</p> <p>01=>启用</p> <p>01=>启用 LoRa[®]上行包</p> <p>04 e0=>e0 04, 控制命令为 e0 04</p> <p>05 00=>00 05, 控制时间为 5 mins</p> <p>01=>启用控制时间</p>

设置休眠模式示例:

ff75 01 e001 ec04 ff		
通道号	类型	数据
ff	75 (设置休眠模式)	01: 启用休眠模式 e0 01 => 01 e0 = 480 分钟 = 8 hours = 8:00 ec 04 => 04 ec = 1260 分钟 = 21 小时 = 21:00 ff: 休眠时间从周一到周天

7.4 历史数据回传

VS360 支持数据回传功能，可下发指令查询指定时间点或指定时间段的历史存储数据。

注意：

- (1) 使用该功能前，请确保数据存储功能正常开启，并且设备时间准确；
- (2) 单次下行指令查询指定时间段数据时，最大可上报 1000 条存储数据，数据由旧→新根据回传周期，依次上报，只上报前 1000 条，超出部分不上报；

查询指令

通道号	类型	数据
fd	6b (查询时间数据)	4 字节，单位：时间戳
	6c (查询时间范围)	8 字节 字节 1-4：开始时间，单位：时间戳 字节 5-8：结束时间，单位：时间戳
	6d (停止查询)	1 字节，ff
ff	6a (设置重传间隔)	3 字节 字节 1：00 字节 2-3：间隔时间，单位：s，范围：30~1200s (默认 60s)

数据回复指令

通道号	类型	数据
fc	6b/6c	1 字节 00：数据查询成功 01：时间点或时间范围无效 02：该时间点或时间范围内无数据

20	ce (回传)	<p>9 字节或 13 字节</p> <p>字节 1-4: 单位: 时间戳</p> <p>字节 5:</p> <p>00: 周期人数</p> <p>01: 累计人数</p> <p>字节 6-7: 周期进入人数</p> <p>字节 8-9: 周期离开人数</p> <p>字节 10-11: 累计进入人数</p> <p>字节 12-13: 累计离开人数</p>
----	---------	--

注意:

- (1) 设备每次范围查询最多上传 300 条数据记录。
- (2) 在查询特定时间点的数据时, 设备会上报报告间隔范围内最接近查询点的数据。例如, 如果设备的报告间隔为 10 分钟, 用户发送命令查询存储在 17:00 的数据, 设备将上传存储在 17:00 的数据 (如果存在)。如果没有 17:00 的数据, 设备将搜索 16:50 到 17:10 之间的数据, 并上传最接近 17:00 的数据。

示例:

查询 2023 年 8 月 28 日 13:30:00 到 2023 年 8 月 28 日 13:40:00 之间的历史数据。

fd6c d830ec64 3033ec64		
通道号	类型	数据
fd	6c(查询时间范围内的数据)	开始时间: d830ec64=> 64ec30d8 = 1693200600s = 2023/8/28 13:30:00 结束时间: 3033ec64 => 64cc3330 = 1693201200s = 2023/8/28 13:40:00

回复:

fc6c 00		
通道号	类型	数据
fd	6c(查询时间范围内的数据)	00: 查询数据成功

20ce 1932ec64 01 0700 0300 4a00 3800			
通道号	类型	时间戳	数据

20	ce (历史数据)	1932ec64 => 64ec3219 = 1693200921s = 2023/8/28 13:35:21	01=周期人数+累计人数 周期进入: 0700=>0007=7 周期离开: 0300=>0003=3 累计进入: 4a00=>004a=74 累计离开: 3800=>0038=56
----	-----------	---	--

时间戳转换:

- 北京时间转换为 UNIX 时间戳工具: <https://tool.lu/timestamp/>

2022/11/11 12:00:00 => 1668139200

时间	<input type="text" value="2022/11/11 12:00:00"/>	北京时间	<input type="button" value="转换 >"/>	<input type="text" value="1668139200"/>	<input type="text" value="秒(s)"/>
----	--	------	--	---	-----------------------------------

- UNIX 时间戳转换为十六进制工具: <https://jisuan5.com/decimal/>
1668139200 => 636DC8C0 => C0C86D63 (低位在前高位在后)