



# 过道人数统计传感器

VS350

用户手册



## 安全须知

- ❖ 为保护产品并确保安全操作，请遵守本使用手册。如果产品使用不当或者不按手册要求使用，本公司概不负责。
- ❖ 严禁拆卸和改装本产品。
- ❖ 请勿将 PIR 透镜对准阳光直射。
- ❖ 请勿涂鸦或频繁擦拭 PIR 透镜，否则可能影响产品检测效果。
- ❖ 请勿将产品放置在不符合工作温度、湿度等条件的环境中使用，远离冷源、热源和明火。
- ❖ 请勿使产品受到外部撞击或震动。
- ❖ 请勿将产品电池装反，否则可能导致产品烧坏。
- ❖ 如长期未使用本产品，请将电池取下。否则可能造成电池泄漏并损坏内部元件。
- ❖ 为了您的设备安全，请及时修改设备默认密码（123456）。

## 产品符合性声明

VS350 符合 CE, FCC 和 RoHS 的基本要求和和其他相关规定。



版权所有© 2011-2023 星纵物联

保留所有权利。



如需帮助，请联系

星纵物联技术支持:

邮箱: [contact@milesight.com](mailto:contact@milesight.com)

电话: 0592-5023060

传真: 0592-5023065

地址: 厦门市集美区软件园三期 C09 栋

## 文档修订记录

日期	版本	描述
2023.10.7	V1.0	第一版

# 目录

一、产品简介 .....	5
1.1 产品介绍 .....	5
1.2 产品亮点 .....	5
二、产品结构 .....	5
2.1 包装清单 .....	5
2.2 外观概览 .....	6
2.3 产品尺寸 .....	6
2.4 按钮和指示灯 .....	6
三、产品配置 .....	7
3.1 NFC 配置 .....	7
3.2 LoRaWAN <sup>®</sup> 基本配置 .....	8
3.2.1 LoRaWAN <sup>®</sup> 基本参数 .....	8
3.2.2 LoRaWAN <sup>®</sup> 通信频段 .....	10
3.3 常用设置 .....	11
3.4 高级设置 .....	13
3.4.1 校准设置 .....	13
3.4.2 阈值设置 .....	13
3.5 存储设置 .....	14
3.5.1 数据存储 .....	14
3.5.2 数据重传 .....	15
3.5.3 数据回传 .....	16
3.6 Milesight D2D 设置 .....	16
3.7 维护 .....	18
3.7.1 升级 .....	18
3.7.2 备份 .....	18
3.7.3 重置 .....	19
四、产品安装 .....	20
4.1 吸顶安装 .....	20
4.2 壁挂安装 .....	20
4.3 影响准确率因素 .....	21
五、数据通信协议 .....	21
5.1 上行包 (设备信息) .....	22
5.2 上行包 (传感器数据) .....	22

5.2.1 周期包.....	22
5.2.2 告警包.....	23
5.3 下行指令.....	24
5.4 历史数据查询（数据回传）.....	28

## 一、产品简介

### 1.1 产品介绍

星纵物联 VS350 是一款专为过道人流分析而设计的人数统计传感器，采用双 PIR 探头，能够实现双向人流统计。同时产品内置温度传感器，有效感知周边环境的温度变化。此外，产品内置 2 节 2700 毫安时锂亚电池，可连续使用 4 年无需更换。

VS350 基于 LoRa<sup>®</sup> 通信技术，不仅支持标准 LoRaWAN<sup>®</sup> 协议组网通信，也支持通过星纵物联 Milesight D2D 协议实现设备间无网关直接通信，同时支持与星纵物联 LoRaWAN<sup>®</sup> 网关及星纵云/第三方物联网平台共同构建智能物联网，实现远程人流分析与管理。

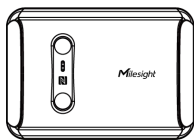
VS350 结构小巧，支持顶装或侧装。适用于公厕、商场、办公室、地铁等场景的过道人流分析。

### 1.2 产品亮点

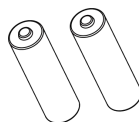
- 双向计数：采用双 PIR 探头，实现双向人流统计，实时掌握人员流动状态
- 匿名识别：PIR 技术仅侦测人体红外热能，不捕捉任何图像数据和身份信息，无惧隐私泄露
- 温度监测：检测人流趋势的同时，也精准获取周边环境的温度变化，提供更专业的数据支撑
- 数据完整性：具备本地存储功能，可存储 1000 条传感器数据，且支持断网数据重传与数据回传功能，确保信息可追溯，避免数据丢失
- D2D 低时延通信：支持通过星纵物联 Milesight D2D 协议实现设备间无网关直接通信
- 无线部署：产品采用电池供电，通过 LoRaWAN<sup>®</sup> 无线传输方式，免除布线烦恼，真正实现无线部署
- 电池寿命长：功耗低，使用 2 节 2700 毫安时大容量锂亚电池，续航可达 4 年
- 简单易用：支持手机 NFC 快速配置
- 兼容性好：兼容标准 LoRaWAN<sup>®</sup> 网关与第三方网络服务器平台，支持自组网
- 管理一体化：快速对接星纵物联 LoRaWAN<sup>®</sup> 网关和星纵云平台，无需额外配置

## 二、产品结构

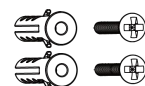
### 2.1 包装清单



1 × VS350 传感器



2 × ER14505 锂亚电  
池



2 × 螺丝套件



1 × 快速安装手册



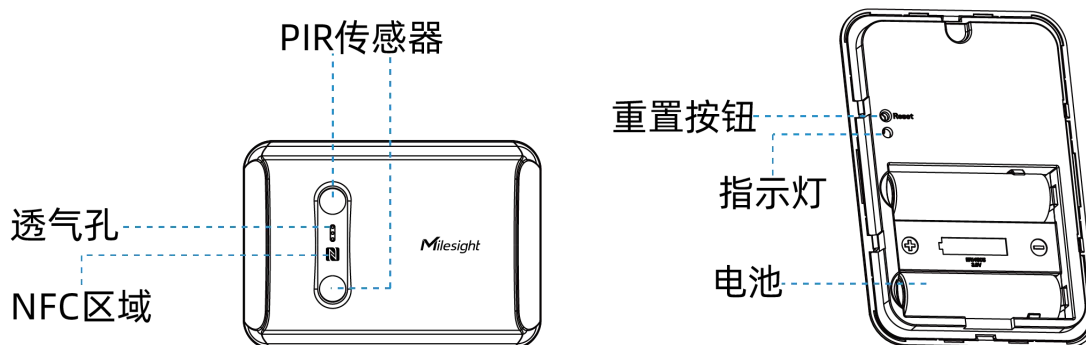
1 × 质保卡



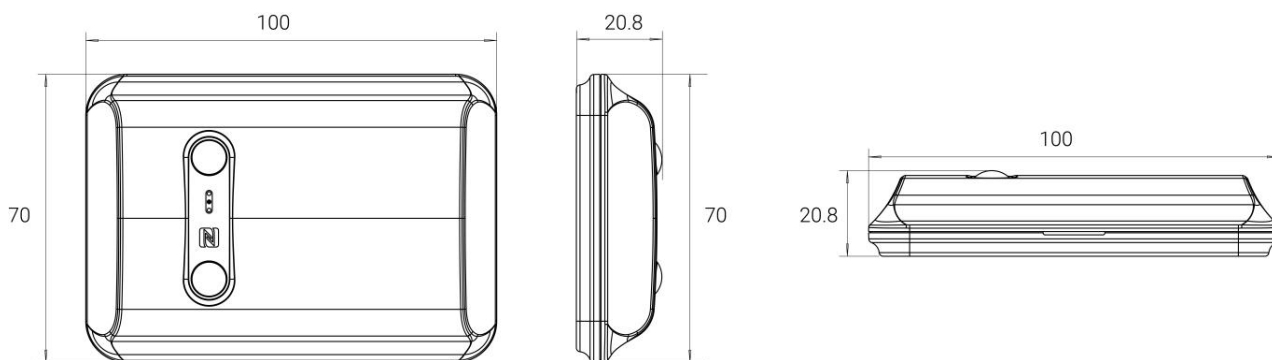
1 × 合格证

**⚠ 如果上述物品存在损坏或遗失的情况，请及时联系您的代理或销售代表。**

## 2.2 外观概览



## 2.3 产品尺寸



单位: mm

## 2.4 按钮和指示灯

正常情况下可使用手机 NFC 重置。如遇紧急情况，可拆开设备后盖，使用设备内部重置按钮手动重置。

功能	操作	指示灯状态
恢复出厂设置	长按重置按钮超过 <b>10 秒</b>	<b>快速闪烁</b>

## 三、产品配置

### 3.1 NFC 配置

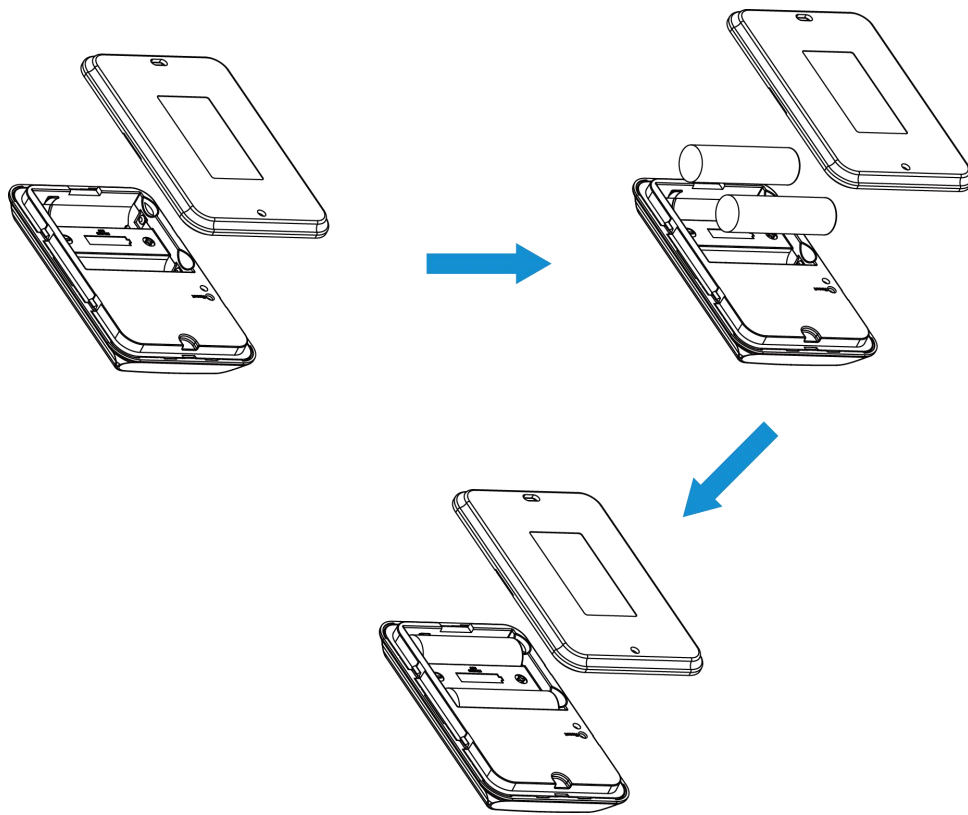
设备支持使用手机的 NFC 功能完成配置。

#### 步骤一：产品开机

拆下设备后盖安装电池，安装时注意正负极切勿装反，电池安装后设备将**自动开机**。

#### 注意：

- (1) 设备仅支持 ER14505 锂亚电池，不支持使用 5 号碱性电池。
- (2) 如长期未使用设备，请将电池取下，否则可能造成电池泄漏并损坏内部元件。



#### 步骤二：手机 NFC 配置

##### 配置准备：

- 手机（支持 NFC）
- Milesight ToolBox App：可在星纵物联官网（Android 系统）或苹果商店（IOS 系统）下载

##### 配置步骤：

1. 开启手机 NFC 功能后打开 Milesight ToolBox App；
2. 将手机的 NFC 区域紧贴在产品正面的 NFC 感应区，点击“NFC 读取”并保持几秒不动，即可获取

产品的基本信息；

3. 在 App 上设置后紧贴产品的 NFC 感应区即可完成写入配置。第一次使用手机为设备配置时需要输入密码进行验证，默认密码：123456。



**注意：**

- (1) 不同安卓手机的 NFC 区域不同，大致位于背部摄像头周围，具体请查询手机说明书或咨询相关客服。
- (2) NFC 读写失败后，请将手机暂时远离设备再贴到设备上尝试。
- (3) 设备也支持使用星纵物联专用 NFC 读卡器连接电脑进行配置，可联系星纵物联工作人员购买。

## 3.2 LoRaWAN<sup>®</sup>基本配置

设备连接到 LoRaWAN<sup>®</sup>网络前需要设置相关网络通信参数，请根据如下步骤完成 LoRaWAN<sup>®</sup>网络配置。

### 3.2.1 LoRaWAN<sup>®</sup>基本参数

打开 ToolBox App 的“设置->LoRaWAN<sup>®</sup>设置”菜单，设置设备的入网类型、Class 类型以及配置入网所需的 App EUI、应用程序密钥等参数。以下参数可以保持默认不变但必须和网络服务器上的配置相同。



### LoRaWAN 设置 ^

设备EUI

\* APP EUI

\* 应用程序端口  85

入网方式

OTAA ▼

\* 应用程序密钥

LoRaWAN 版本

V1.0.3 ▼

工作模式

Class A ▼

接收窗口速率 ⓘ

DR0 (SF12, 125 kHz) ▼

接收窗口频率 ⓘ

确认包模式 ⓘ

重新入网模式

设置发送链路检测信号数量 ⓘ

速率自适应模式 ⓘ

扩频因子 ⓘ

SF10-DR2 ▼

输出功率

TXPower0-19.15 dBm ▼

参数

说明

设备 EUI	LoRaWAN®设备的唯一识别标识符，可在产品标签上查看。
App EUI	设备的 App EUI，默认值为 24E124C0002A0001。
应用程序端口	发送或接收 LoRaWAN®数据的端口，默认端口为 85。
入网方式	可选 OTAA 或 ABP。
应用程序密钥	OTAA 入网使用的应用程序密钥 (App Key)，默认值为 5572404C696E6B4C6F52613230313823。
设备地址	ABP 入网使用的设备地址 (DevAddr)，默认值为产品序列号 5~12 位。
网络会话密钥	ABP 入网使用的设备网络会话密钥 (Nwkskey)，默认值为 5572404C696E6B4C6F52613230313823。
应用程序会话密钥	ABP 入网使用的应用程序会话密钥 (Appskey)，默认值为 5572404C696E6B4C6F52613230313823。
LoRaWAN®版本	可选 V1.0.2 或 V1.0.3。
工作模式	Class A。
接收窗口速率	接收窗口 2 速率。
接收窗口频率	接收窗口 2 频率。
确认包模式	启用后，设备向服务器发送数据后没有收到 ACK 答复的情况下，设备将重发 1 次数据。
重新入网模式	上报间隔 ≤ 30 分钟：设备将每 30 分钟发送一次链路检测信号，没有收到答复达到一定数量后将重新入网； 上报间隔 > 30 分钟：设备将根据上报间隔随数据包发送一次链路检测信号，没有收到答复达到一定数量后将重新入网。
速率自适应模式 (ADR)	速率自适应，启用后网络服务器可以调节节点的数据速率和功耗，建议在设备没有移动的情况下使用。
扩频因子	禁用 ADR 的情况下设备将根据此速率传输数据。SF (扩频因子) 越小，传输速率越快，适合近距离传输，反之亦然。
输出功率	设备发送数据的输出功率。

**注意：**

- (1) 如采购大量设备，可联系星纵物联获取设备 EUI 等参数表格。
- (2) 如需随机 App Key 请在购买前联系星纵物联相关工作人员。
- (3) 如使用星纵云管理设备，请使用 OTAA 入网。
- (4) 仅 OTAA 入网类型下支持重新入网模式。

**3.2.2 LoRaWAN®通信频段**

在 ToolBox App 的“设置->LoRaWAN®设置”菜单，设置设备发送数据使用的 LoRa®频段，一般必须和 LoRaWAN®网关使用的频段匹配。设备可选标准通道模式和单通道模式。

**标准通道：**可根据实际需求配置多个通道；

**单通道：**仅支持配置 1 个通道，启用单通道模式时将无法使用 ADR 功能。

序号	频率/MHz
0 - 15	470.3 - 473.3
16 - 31	473.5 - 476.5
32 - 47	476.7 - 479.7
48 - 63	479.9 - 482.9
64 - 79	483.1 - 486.1
80 - 95	486.3 - 489.3

#### 配置示例：

40: 启用通道 40

1, 40: 启用通道 1 和通道 40

1-40: 启用通道 1-40

1-40, 60: 启用通道 1-40 和 60

All: 启用所有通道

空: 禁用所有通道

### 3.3 常用设置

打开 ToolBox App 的“设置->常用设置”菜单设置上报周期等参数。



参数	说明
上报间隔	定期上报传感器数据，默认 10 分钟，可配置 1~1440 分钟。
重置累计值	启用后，设备将根据 <b>重置间隔</b> ，定期重置累计进/出人数，重置间隔时间可配置 0-65535 分钟。 <b>注意：</b> 未启用重置累计值时，设备将在累计值超 65535 时自动清零重计。
数据存储	是否启用本地数据存储功能，参考 <a href="#">3.5.1 章节</a> 。
数据重传	是否启用数据重传功能，启用后设备在断网后会记录断网时间点，待设备重新联网后重传断网时间点与联网时间点之间的存储数据包。参考 <a href="#">3.5.2 章节</a> 。
上报累计值	启用后，设备将在周期包中上报累计进/出人数。
上报温度	启用后，设备将在周期包中上报温度数据。
温度单位	设置 ToolBox 上显示的温度单位。 <b>注意：</b> (1) 设备仅上报单位为摄氏度 (°C) 的温度值。 (2) 变更温度单位后，需修改相关阈值设置。
修改密码	修改设备登录密码。

## 3.4 高级设置

### 3.4.1 校准设置

ToolBox 为温度数据提供数值校准功能。打开 ToolBox App 的“设置->校准设置”菜单，输入校准值并保存，设备会将校准值加到原始数据上。



校准设置

温度

数值校准

当前初始值: 22.2 °C

校准值

5 °C

最终值: 27.2 °C

### 3.4.2 阈值设置

打开 ToolBox App 的“设置->阈值设置”启用人数阈值告警或温度阈值告警。启用后，当采集值触发阈值条件时，设备将上报一次告警包。

**注意：**

- (1) 设备最佳检测温度范围为 15°C - 32°C，即使未启用温度阈值告警，当温度超过 32°C 也将立即上报高温告警包。
- (2) 变更温度单位后，需修改相关阈值设置。

状态	设置	维护
阈值设置 <span>^</span>		
人数 <span>🔘</span>		
进入人数大于		<input type="text"/>
离开人数大于		<input type="text"/>
累计进入人数大于		<input type="text"/>
累计离开人数大于		<input type="text"/>
温度 <span>🔘</span>		
值大于 / °C		<input type="text"/>
值小于 / °C		<input type="text"/>

## 3.5 存储设置

### 3.5.1 数据存储

VS350 可存储 1000 条传感器数据（**仅存储进/出人数**）。且支持通过 ToolBox App 导出存储数据。

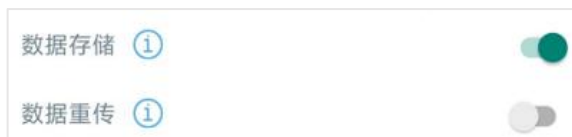
#### 1. 检查设备时间：

通过 Toolbox App 为设备同步准确的时间；当设备 LoRaWAN<sup>®</sup> 版本设置为 1.0.3 或以上版本，网络服务器会在设备入网时通过 MAC 指令同步时间给设备端。

设备状态	开机 <span>🔘</span>
入网状态	已激活
RSSI/SNR	-19/10
设备时间	2022-10-20 17:11 <span>同步</span>

## 2. 启用数据存储功能：

打开 ToolBox App 的“设置->常用设置”菜单，启用数据存储功能。启用后，设备将根据周期上报包存储进出人数。



## 3. 本地数据导出与清除：

打开 ToolBox App “维护” 菜单，点击“导出”，选择导出数据时间段后将手机贴到设备的 NFC 区域完成数据导出；点击“数据清除”按钮，清除历史存储数据。**注意：**App 端导出时间段最长支持 14 天。



### 3.5.2 数据重传

VS350 支持断网数据重传功能，当设备与网关失联，会主动记录断网时间点，待设备联网后重新传输断网时间点与联网时间点之间丢失的数据包，避免设备由于断网或丢包导致传感器数据丢失，保证数据完整性。

#### 配置步骤：

1. 打开 ToolBox App 的“设置->常用设置”菜单，启用**数据存储**功能与**数据重传**功能。



2. 打开 ToolBox App 的“设置->LoRaWAN®设置”菜单，**启用重新入网模式**，并**设置发送链路检测信号数量**。设备将通过链路检测信号包 (LinkCheckReq) 来判断断网时间点。



The screenshot shows a configuration window with the following settings:

- 确认包模式 (Confirm Packet Mode): Disabled (grey toggle)
- 重新入网模式 (Reconnect Mode): Enabled (green toggle)
- 设置发送链路检测信号数量 (Set Link Detection Signal Quantity): 4 (input field)
- 速率自适应模式 (Rate Adaptation Mode): Enabled (green toggle)
- 扩频因子 (Spreading Factor): SF8-DR2 (dropdown menu)

### 配置示例解析:

设备至少每 30 分钟发送 1 次链路检测信号包给网关, 如果连续 4 次发送链路检测信号包都没有收到网关的回复, 则判断设备断网, 数据重传的断网时间点将往前推 2 小时 (30min \* 4=2 小时)。比如 15:30 分发送完第 4 个链路检测包, 依旧未收到回复, 则断网时间点为 13:30 分, 设备在重新联网后, 将 13:30 到联网时间点的数据从**旧**→**新**依次重传给网关及网络服务器。

(上报间隔 ≤ 30 分钟: 设备将每 30 分钟发送一次链路检测信号; 上报间隔 > 30 分钟: 设备将根据上报间隔随数据包发送一次链路检测信号)

### 3.5.3 数据回传

VS350 支持数据回传功能, 可下发指令查询指定时间点或指定时间段的历史存储数据, 避免设备由于断网或丢包导致传感器数据丢失, 保证数据完整性。

#### 配置步骤:

1. 启用数据存储功能, 参考 [3.5.1](#) 章节;
2. 从平台或网络服务器下发指令查询指定时间点/段的历史存储数据, 参考 [5.4](#) 章节。

#### 注意:

- (1) 重传过程中如果再次触发断网条件, 恢复联网后会先补传之前被打断的重传数据, 之后再传输最新触发的重传数据;
- (2) 重传/回传过程中如果发生断电或重启, 恢复供电且联网后将续传上次未传完的数据;
- (3) 重传/回传数据格式均已 “20ce” 开头, 参考 [5.4](#) 章节;
- (4) 重传/回传数据与周期包一起累计帧计数。

## 3.6 Milesight D2D 设置

星纵物联自主开发的 Milesight D2D 协议支持星纵物联 LoRaWAN<sup>®</sup>终端设备之间的无网关直接通信。



VS350 可以作为 D2D 主控端设备发送控制命令给 D2D 被控端设备。

#### 配置步骤:

1. 启用 D2D 功能;
2. 配置 D2D 密钥、D2D 通信速率/频率（即 LoRaWAN<sup>®</sup>接收窗口 2 速率/频率）；**注意：**三者均要与被控端配置保持一致
3. 启用不同条件下的 D2D 功能并配置相应的控制命令。

#### 配置示例:

当传感器检测到**有人进入**，则发送控制命令 0x0001 给被控端设备，控制时间为 5 分钟。且 D2D 控制命令发出后，将继续上报一个 LoRaWAN<sup>®</sup>数据包给网关和网络服务器。

#### 注意:

- (1) 启用有人进入、有人离开的 D2D 功能后，当检测到有人进入/离开时，立即发送一次 D2D 命令，间隔 1 分钟后若再次触发，会继续发送 D2D 命令，依次执行。
- (2) 设置人数阈值触发、温度阈值触发/解除的 D2D 功能时，请先启用对应的阈值设置。当满足阈值条件时，仅发送一次 D2D 命令。



参数	说明
D2D 密钥	定义设备间 D2D 通信密钥，主控端与被控端需保持一致。格式为 32 位十六进制字符，默认值 5572404C696E6B4C6F52613230313823。
控制命令	主控端触发后，将发送指定控制命令给相应被控端（该控制命令需在被控端同步配置）。格式为 4 位十六进制字符。

LoRa®上行	启用后，会在 D2D 控制命令发出后，继续上报一个 LoRaWAN®数据包给网关和网络服务器。
控制时间/min	设置 D2D 主控所控制动作的持续时长（该控制时间需在被控端同步配置），被控端设备将根据该配置保持一定时间的执行动作。 默认 5min，可配置 1~1440min。

## 3.7 维护

### 3.7.1 升级

步骤 1：将固件下载到手机端；

步骤 2：打开 Milesight ToolBox App，点击“浏览”导入固件，开始升级。



#### 注意：

- (1) 产品固件可在星纵物联官网下载或联系星纵物联相关人员获取。
- (2) 升级过程中请勿对 ToolBox 和设备进行其它任何操作。
- (3) 设备采用 ToolBox App 升级时，仅支持安卓版手机。

### 3.7.2 备份

ToolBox App 支持备份配置并导入到其它设备中，可用于快速批量配置。备份导入仅适用于型号和频段完全相同的设备。

1. 打开 App，进入“模板”菜单，将当前配置保存为新的模板到手机上；
2. 选择已保存的模板，点击“写入”后将手机贴到设备的 NFC 区域写入配置。

**注意：**在“模板”页面选择对应的模板条目，向左滑动选择编辑模板名称或删除模板。点击对应的模板条目即可查看和编辑具体的模板内容。



### 3.7.3 重置

可选择如下方法重置设备：

**硬件重置：**长按设备内部的重置按钮超过 10 秒，直到指示灯快速闪烁即可松开。

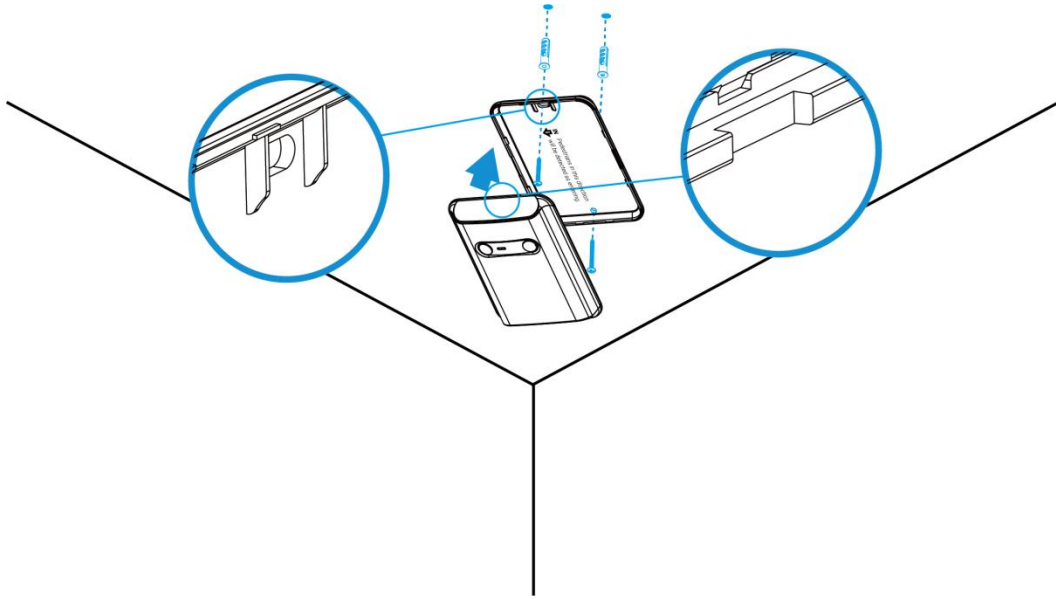
**ToolBox App 重置：**进入“设备”->“维护”菜单，点击“重置”后将手机贴到设备的 NFC 区域写入配置。



## 四、产品安装

### 4.1 吸顶安装

1. 将设备的后盖拆下，根据设备上的安装孔位将膨胀螺栓打入天花板，再用安装螺丝将外壳固定到天花板上；后盖的安装方向需根据后盖内部的箭头指示调整。
2. 将设备扣到后盖上。



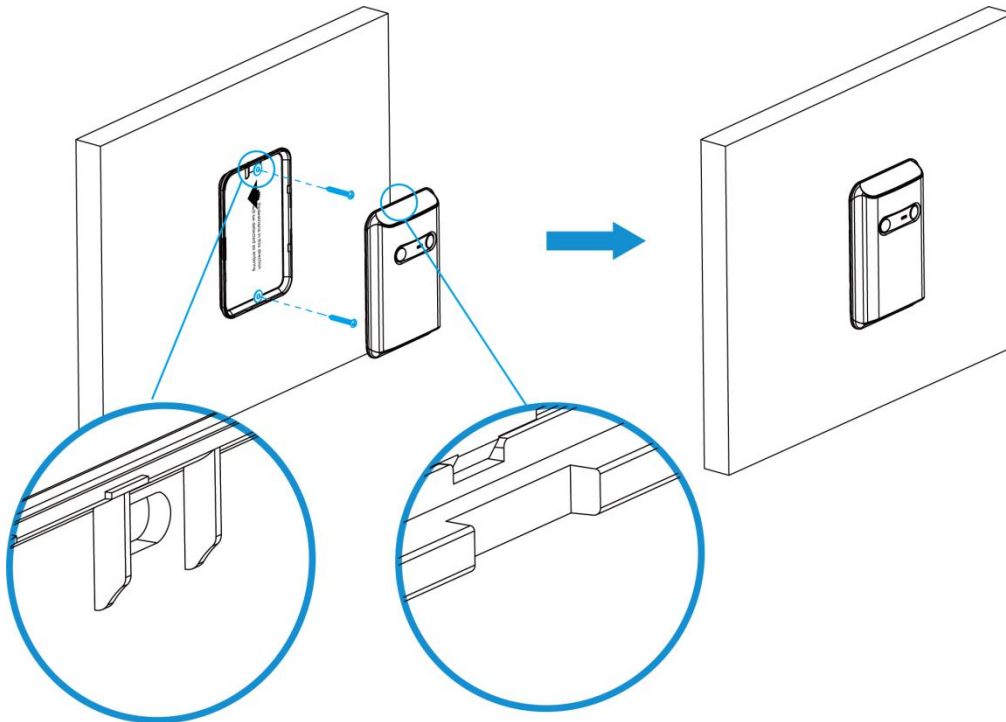
#### 安装建议:

- 确保传感器朝下与天花板保持平行；
- 设备必须距离墙面 45 厘米以上；
- 请勿将设备安装在出入口处。如需安装，请确保出入口没有门或门长期敞开；
- 设备的最佳检测温度范围为 15°C~32°C，请勿将设备安装在冷源、热源以及气流变化大的位置附近（如窗户，通风口，风扇，空调等）；
- 不同高度下的推荐检测宽度如下：

推荐安装高度 (m)	覆盖过道宽度 (m)
2.2	2
2.7	2.5
3	2.8

### 4.2 壁挂安装

1. 将设备的后盖拆下，根据设备上的安装孔位将膨胀螺栓打入墙上，再用安装螺丝将外壳固定到墙上；后盖的安装方向需根据后盖内部的箭头指示调整。
2. 将设备扣到后盖上。



#### 安装建议:

- 传感器距离地面的最佳安装高度为 1.2~1.3 米；
- 壁挂安装时支持的过道宽度小于 2.3 米；
- 设备的最佳检测温度范围为 15°C~32°C，请勿将设备安装在冷源、热源以及气流变化大的位置附近（如窗户，通风口，风扇，空调等）；
- 请勿将设备正对玻璃或其它透明板，以免造成误检。

### 4.3 影响准确率因素

- 并行/多人同时经过（前后距离小于 50cm），可能被误统计为一人，或者出现反向计数。
- 动物或其他移动物体靠近设备时可能产生误检。
- 温度骤变超过 5°C 的环境可能产生误检。
- 以极慢的速度行走通过时可能导致漏检。
- 检测范围适用于环境温度为 20°C。环境温度越高，检测范围就越小。

## 五、数据通信协议

VS350 支持 LoRaWAN<sup>®</sup>通信或 Milesight D2D 通信：其中 D2D 通信请参考 [3.6 章节](#)；LoRaWAN<sup>®</sup>通

信格式如下。

设备上/下行数据均基于**十六进制格式**。数据处理方式**低位在前，高位在后**。

上/下行指令基本格式

通道号 1	类型 1	数据 1	通道号 2	类型 2	数据 2	...
1 字节	1 字节	N 字节	1 字节	1 字节	M 字节	...

**注意：**数据解析器示例可参考：<https://github.com/Milesight-IoT/SensorDecoders>。

## 5.1 上行包 (设备信息)

设备信息在入网或重启时上报一次。

通道号	类型	数据
ff	01 (版本协议)	01, 协议版本 V1
	09 (硬件版本)	01 40, 硬件版本 V1.4
	0a (固件版本)	01 14, 固件版本 V1.14
	0b (开机)	ff, 设备开机
	0f (节点类型)	00: Class A, 01: Class B, 02: Class C
	16 (设备 SN)	16 位设备序列号

设备信息上报示例

通道号	类型	数据	通道号	类型	数据
ff0bffff0101ff166713b31056670013ff090100ff0a0100ff0f00					
ff	0b	ff (设备开机)	ff	01	01 (协议版本 V1)
ff	16	6713b31056670013 (设备序列号)	ff	09	01 00 (硬件版本 V1.0)
ff	0a	01 00 (固件版本 V1.0)	ff	0f	00 (节点类型 Class A)

## 5.2 上行包 (传感器数据)

### 5.2.1 周期包

根据上报间隔定期上报电池电量与传感器数据，默认周期为 10 分钟。可根据需求自由配置是否在周期包中上报温度和累计进/出人数，默认不上报。参考 3.3 章节。

通道号	类型	数据
01	75 (电池电量)	1 个字节, 单位%
03	67 (温度)	2 个字节, 单位°C, 乘数 0.1
04	cc (累计进/出人数)	4 个字节 <b>字节 1-2:</b> 累计“进”人数 <b>字节 3-4:</b> 累计“出”人数
05	cc (周期进/出人数)	4 个字节 <b>字节 1-2:</b> 统计上报周期内“进”人数 <b>字节 3-4:</b> 统计上报周期内“出”人数

周期上报示例:

01755b 03670b01 05cc0c001200 04cc8d008b00					
通道号	类型	数据	通道号	类型	数据
01	75	5b=>91 (电池电量 91%)	03	37	0b 01=>01 0b=267 (温度: 267*0.1=26.7°C)
通道号	类型	数据	通道号	类型	数据
05	cc	0c 00 12 00 <b>字节 1-2:</b> 0c 00=>00 0c=12(该上报周期内“进” 12 人) <b>字节 3-4:</b> 12 00=>00 12=18(该上报周期内“出” 18 人)	04	cc	8d 00 8b 00 <b>字节 1-2:</b> 8d 00=>00 8d=141 (累计“进” 141 人) <b>字节 3-4:</b> 8b 00=>00 8b=139 (累计“出” 139 人)

## 5.2.2 告警包

- **人数阈值告警:** 当累计人数/周期人数满足所设置阈值条件时，上报一次人数阈值告警。
- **温度阈值告警:** 采集温度满足所设置阈值条件时，上报一次温度阈值告警。
- **温度阈值告警解除:** 采集温度恢复到阈值条件外，上报一次温度阈值告警解除。
- **高温告警:** 采集温度 $\geq 32^{\circ}\text{C}$ ，上报一次高温告警。
- **高温告警解除:** 采集温度 $< 32^{\circ}\text{C}$ ，上报一次高温告警解除。

通道号	类型	数据
83	67 (温度阈值告警)	3 个字节 <b>字节 1-2:</b> 温度值, 单位°C, 乘数 0.1 <b>字节 3:</b> 温度告警类型 <ul style="list-style-type: none"> <li>➢ 00- 阈值告警解除</li> <li>➢ 01- 阈值告警</li> <li>➢ 03- 高温告警: 温度 ≥ 32°C</li> <li>➢ 04- 高温告警解除: 温度 &lt; 32°C</li> </ul>
84	cc (累计人数阈值告警)	5 个字节 <b>字节 1-2:</b> 累计“进”人数 <b>字节 3-4:</b> 累计“出”人数 <b>字节 5:</b> 01-触发告警
85	cc (周期人数阈值告警)	5 个字节 <b>字节 1-2:</b> 统计上报周期内“进”人数 <b>字节 3-4:</b> 统计上报周期内“出”人数 <b>字节 5:</b> 01-触发告警

温度阈值告警示例:

8367f80001		
通道号	类型	数据
83	67	f8 00 01 <ul style="list-style-type: none"> <li>● f8 00=&gt;00 f8=248 (温度: 248*0.1=24.8°C)</li> <li>● 01 (温度阈值告警)</li> </ul>

累计人数阈值告警示例:

84cc8d008b0001		
通道号	类型	数据
84	cc	8d 00 8b 00 01 <b>字节 1-2:</b> 8d 00=>00 8d=141 (累计总“进” 141 人) <b>字节 3-4:</b> 8b 00=>00 8b=139 (累计总“出” 139 人) <b>字节 5:</b> 01 (触发累计人数阈值告警)

## 5.3 下行指令



VS350 支持通过下行指令配置设备。当下行指令为确认包模式时，设备执行指令后将立即发送回复包。

通道号	类型	数据
ff	10 (重启设备)	ff (默认)
	8e (上报间隔)	3 个字节 <b>字节 1:</b> 00 (默认) <b>字节 2-3:</b> 间隔时间, 单位: 分钟
	a6 (设置定期重置累计值功能)	00: 禁用 01: 启用
	a7 (设置重置间隔)	2 个字节, 单位: 分钟
	a8 (重置累计值)	01: 重置累计“进”人数 02: 重置累计“出”人数
	a9 (设置周期上报累计值功能)	00: 禁用 01: 启用
	aa (设置周期上报温度功能)	00: 禁用 01: 启用
	ab (温度校准功能)	3 个字节 <b>字节 1:</b> 00 禁用, 01 启用 <b>字节 2-3:</b> 2 个字节, 数值=校准值×10
	84 (使能全局 D2D)	00: 禁用 01: 启用
	35 (设置 D2D 密钥)	8 个字节
	96 (设置 D2D 参数)	8 个字节 <b>字节 1:</b> ID 号 <ul style="list-style-type: none"> <li>➤ 01-有人进入</li> <li>➤ 02-有人离开</li> <li>➤ 03-人数阈值触发</li> <li>➤ 04-温度阈值触发</li> <li>➤ 05-温度阈值解除</li> </ul> <b>字节 2:</b> 使能 (00-禁用, 01-启用) <b>字节 3:</b> 使能 LoRa <sup>®</sup> 上行 (00-禁用, 01-启用) <b>字节 4-5:</b> 控制命令, 2 个字节 <b>字节 6-7:</b> 控制时间, 单位: 分钟 <b>字节 8:</b> 使能控制时间 (00-禁用, 01-启用)
	06 (设置阈值告警)	9 个字节

		<p><b>字节 1:</b> 阈值策略</p> <p>Bit 2~0</p> <ul style="list-style-type: none"> <li>➤ 000-禁用</li> <li>➤ 001-小于</li> <li>➤ 010-大于</li> <li>➤ 011-在某段范围内</li> <li>➤ 100-小于或大于</li> </ul> <p>Bit 5~3:</p> <ul style="list-style-type: none"> <li>➤ 001-周期进/出人数告警</li> <li>➤ 010-累计进/出人数告警</li> <li>➤ 011-温度阈值告警</li> </ul> <p>Bit 7~6: 11 (默认)</p> <p><b>字节 2~3:</b> 小于值, 乘数 0.1</p> <p><b>字节 4~5:</b> 大于值, 乘数 0.1</p> <p><b>字节 6~9:</b> 00 00 00 00</p>
	68 (数据存储)	00: 禁用 01: 启用
	69 (设置数据重传)	00: 禁用数据重传 01: 启用数据重传
	6a (设置数据重传间隔)	3 个字节 <b>字节 1:</b> 00 <b>字节 2-3:</b> 重传间隔, 单位: 秒; 可设置 30~1200s (默认 600s)

**示例:**1. 设置**上报间隔**为 20 分钟

	通道号	类型	数据
下行指令 ff8e001400	ff	8e	00 14 00 <b>字节 1:</b> 00 <b>字节 2-3:</b> 14 00=>00 14=20 分钟
设备回复 fe8e001400	fe	8e	00 14 00 (同下行指令)

2. 启用**温度校准功能**并设置校准值-0.3°C

	通道号	类型	数据
下行指令 ffab01fdff	ff	ab	01 fd ff <b>字节 1:</b> 01 (启用) <b>字节 2-3:</b> fd ff=>ff fd=-3 (-3=-0.3*10)
设备回复 feab01fdff	fe	ab	01 fd ff (同下行指令)

3. 设置 **D2D 密钥**为 1234567812345678

	通道号	类型	数据
下行指令 ff3512345678 12345678	ff	35	12 34 56 78 12 34 56 78 (D2D 密钥 12 34 56 78 12 34 56 78)
设备回复 fe3512345678 12345678	fe	35	12 34 56 78 12 34 56 78 (同下行指令)

4. 启用**全局 D2D 功能**

	通道号	类型	数据
下行指令 ff8401	ff	84	01 (启用)
设备回复 fe8401	fe	84	01 (启用)

5. 设置 **D2D 功能详细参数**: 启用**有人进入**的 D2D 功能, 控制命令 1234, 同时启用 LoRa<sup>®</sup>上行, 控制时间为 1 分钟

	通道号	类型	数据
下行指令 ff96010101341 2010001	ff	96	01 01 01 3412 0100 01 <b>字节 1:</b> 01 (有人进入 D2D) <b>字节 2:</b> 01 (启用) <b>字节 3:</b> 01 (启用 LoRa <sup>®</sup> 上行) <b>字节 4-5:</b> 34 12 (控制命令 1234) <b>字节 6-7:</b> 01 00=>00 01=1 (控制时间 1 分钟) <b>字节 8:</b> 01 (启用控制时间)

设备回复	通道号	类型	数据
fe9601010134 12010001	fe	96	01 01 01 3412 0100 01 (同下行指令)

## 5.4 历史数据查询（数据回传）

VS350 支持数据回传功能，可下发指令查询指定时间点或指定时间段的历史存储数据。

### 注意：

- 使用该功能前，请确保数据存储功能正常开启，并且设备时间准确；
- 单次下行指令查询指定时间段数据时，最大可上报 300 条存储数据，数据由旧→新根据回传周期，依次上报，只上报前 300 条，超出部分不上报；
- 下行指令查询指定时间点数据时，若查询不到这个时间点数据，则查询该时间点前后 2 个上报周期内是否有数据，若有选择离该时间点最近的一条存储数据上报。若无，则上报 fc6c01。

### 数据查询指令

通道号	类型	数据
fd	6b (查询指定时间点数据)	4 个字节，UNIX 时间戳
	6c (查询指定时间段数据)	8 个字节 字节 1-4：开始时间，UNIX 时间戳 字节 5-8：结束时间，UNIX 时间戳
	6d (停止数据回传)	ff
ff	6a (设置数据回传间隔)	3 个字节 字节 1：01 字节 2-3：回传间隔，单位：秒；可设置 30~1200s (默认 60s)

### 数据回复指令

通道号	类型	数据
fc	6b	00：查询成功
	6c	01：查询时间无效 02：找不到查询数据
20	ce (回传/重传数据)	9 个字节 时间戳 (4 个字节) + 数据包类型 (1 个字节) + 周期进人数 (2 个字节) + 周期出人数 (2 个字节) + 累计进人数 (2 个字节)

		+累计出人数 (2 个字节) <b>数据包类型:</b> <ul style="list-style-type: none"> <li>➢ 00-仅上报周期进/出人数 (未启用上报累计值)</li> <li>➢ 01-上报周期进/出人数+累计进/出人数 (启用上报累计值)</li> </ul> <b>注意:</b> 进出人数仅上报数据内容, 不上报通道号和类型
--	--	--

**示例:**

查询 2022/11/11 12:00:00 到 2022/11/11 12:10:00 之间的存储数据

fd6cc0c86d6318cb6d63		
通道号	类型	数据
fd	6c	开始时间: c0c86d63 => 636dc8c0 = 1668139200 =2022/11/1 12:00:00 结束时间: 18cb6d63 => 636dcb18 = 1668139800 =2022/11/11 12:10:00

**设备端回复:**

fc6c00		
通道号	类型	数据
fc	6c	00 (查询成功)

20 ce 1cc96d63 01 0700 0300 8d00 8b00		
20 ce .....		
20 ce .....		
通道号	类型	数据
20	ce	<b>时间戳:</b> 1cc96d63 => 2022/11/11 12:01:05 <b>数据内容:</b> <ul style="list-style-type: none"> <li>● 数据包类型: 01 (上报周期进/出人数+累计进/出人数)</li> <li>● 周期进人数: 07 00=&gt;00 07=7 (7 人)</li> <li>● 周期出人数: 03 00=&gt;00 03=3 (3 人)</li> <li>● 累计进人数: 8d 00=&gt;00 8d=141 (141 人)</li> <li>● 累计出人数: 8b 00=&gt;00 8b=139 (139 人)</li> </ul>

**时间戳转换:**

- 北京时间转换为 UNIX 时间戳工具: <https://tool.lu/timestamp/>

2022/11/11 12:00:00 => 1668139200

时间	<input type="text" value="2022/11/11 12:00:00"/>	北京时间	<input type="button" value="转换 &gt;"/>	<input type="text" value="1668139200"/>	秒(s) <input type="button" value="v"/>
----	--	------	--	---	---------------------------------------

- UNIX 时间戳转换为十六进制工具: <https://jisuan5.com/decimal/>

1668139200 => 636DC8C0 => C0C86D63 (低位在前高位在后)

二进制	八进制	十进制	16进制	32进制	更多: 10进制 <input type="button" value="v"/>
-----	-----	-----	------	------	---

1668139200

转换到:	二进制	八进制	十进制	16进制	32进制	更多: 16进制 <input type="button" value="v"/>	<input type="button" value="转换"/>
------	-----	-----	-----	------	------	---	-----------------------------------

10进制转换16进制的结果:

636DC8C0