



SG50

超低功耗太阳能网关

用户手册



安全须知

- 为保护产品并确保安全操作，请遵守本使用手册。如果产品使用不当或者不按手册要求使用，本公司概不负责。
- 严禁随意拆卸和改装本产品。
- 请勿将产品放置在不符合工作温度、湿度等条件的环境中使用，远离冷源、热源和明火。
- 安装本产品及相关配件时，请勿将产品通电或对接其它设备。
- 户外使用本产品时，请做好天线以及供电设备的防雷防水保护措施。
- 请勿使用破损的电源线为网关提供电源。
- 电源故障时，请及时切断网关电源，保证相关财产安全。

相关文档

文档	描述
SG50 规格书	介绍了 SG50 超低功耗太阳能网关的参数规格。

相关文档可查阅星纵物联官方网站：<https://www.milesight.cn/>

产品符合性声明

SG50 符合 CE, FCC, RoHS, SRRC、CTA 的基本要求和和其他相关规定。



版权所有© 2011-2023 星纵物联

保留所有权利。



如需帮助，请联系

星纵物联技术支持：

邮箱：contact@milesight.com

电话：0592-5023060

传真：0592-5023065

地址：厦门市集美区软件园三期 C09 栋

文档修订记录

日期	版本号	描述
2023.10.16	V1.0	初版
2024.3.6	V1.1	1.支持自动配置 2.支持对接到星纵物联开放平台和 DeviceHub V2 3.新增包转发目的地类型

目录

一、产品简介	7
1.1 产品介绍	7
1.2 产品亮点	7
二、产品结构介绍	8
2.1 包装清单	8
2.2 外观概览	9
2.3 产品尺寸	9
2.4 指示灯说明	10
2.5 按钮说明	10
三、硬件安装	10
3.1 SIM 卡安装	10
3.2 产品供电	11
3.2.1 电池组安装步骤	11
3.2.2 电池组工作逻辑	12
3.3 产品安装	12
3.3.1 支架安装	12
3.3.2 太阳能板安装	13
3.3.3 设备安装	14
3.3.4 天线安装	15
四、登录网关配置页面	17
五、产品配置	18

5.1 状态	18
5.1.1 概览	18
5.1.2 蜂窝	20
5.2 包转发	22
5.2.1 常规	22
5.2.2 射频	24
5.2.3 数据包过滤器	26
5.2.4 高级参数	27
5.2.5 数据流	28
5.3 网络	29
5.3.1 蜂窝	29
5.3.2 WLAN	30
5.4 服务	31
5.5 系统	32
5.5.1 常规	32
5.5.2 时间	33
5.5.3 访问服务	33
5.6 维护	34
5.6.1 日志	34
5.6.2 备份升级	34
5.6.3 重启	35
六、应用实例	36

6.1 蜂窝连接配置	36
6.2 修改网关频率	37
6.3 连接 ChripStack	38
6.4 固件升级	39
6.5 恢复出厂设置	40
6.5.1 通过网页重置	40
6.5.2 通过硬件重置	41
附录：网关默认频率	41

一、产品简介

1.1 产品介绍

SG50 是一款基于 LoRa®技术的室外型超低功耗太阳能网关。产品采用低功耗系统级芯片，先进的功耗管理能力，有效降低网关功耗；同时内置的 25Ah 可充电电池搭配太阳能供电系统，进一步优化了能源利用效率，可在农业灌溉、油田开发、风力发电、矿山开采、路灯等户外不易取电的场景长期稳定供电。同时支持通过无线蜂窝网络回传数据，真正实现无线部署。

SG50 内置 Semtech 高性能 8 通道 SX1302 芯片，支持接入上千个节点设备。并支持自动配置，设备上电联网后直接配置，减轻运维部署工作。还可以对接星纵物联自研的 LoRaWAN®网络服务器，还兼容多种主流 LoRaWAN®网络服务器（ChirpStack/Semtech/Basics Station/Remoted Embedded NS 等），快速部署自己的物联网应用。此外，IP67 高防水防尘等级与坚固的外壳设计，满足各种户外复杂场景的 LoRa®网络覆盖。

1.2 产品亮点

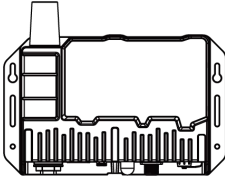
- **独立供电供电网**：内置大容量可充电电池+太阳能板进行长期稳定供电；且通过蜂窝数据联网，适用户外或偏远地区不易取电供电的场景，真正实现无线部署
- **低功耗长续航**：具备先进的功耗管理能力，大幅降低网关功耗；同时内置的 25Ah 可充电电池搭配太阳能供电系统，进一步优化了能源利用效率，即使在 0 日照条件下，也可稳定供电 4 天
- **高性能平台**：采用低功耗系统级处理器与 Semtech 高性能 8 通道 SX1302 LoRa®芯片，为物联网应用提供强大可靠的方案平台
- **IP67 高防护等级**：具备 IP67 防尘防水等级，外壳采用金属铸铝材质且表面喷涂高耐候性粉末涂料，无惧各种户外恶劣环境
- **高/低温充电保护**：高/低温环境下自行限制充电电流，保护电池免受损坏；具备电池加热充电功能，当温度低于 0°C 且太阳能输入功率 > 7W，网关自动开启电池加热，低温环境也能稳定供电
- **通信距离远**：空旷环境下传输距离可达 15 公里，城区距离可达 2 公里（具体以实际部署环境为准）
- **LBT 功能**：支持 LBT（Listen Before Talk）功能，通过发送数据前侦听信道，减少信道冲突，提高通信稳定性
- **兼容性强**：兼容标准 LoRaWAN®节点设备与主流 LoRaWAN®网络服务器（ChirpStack/Semtech /Basics Station），实现快速组网
- **灵活的部署管理方案**：提供本地（星纵物联设备管理系统）和云端（星纵物联开放平台）两种部署管理方案，全方位满足客户对于 LoRaWAN®网络服务器对接与设备远程管理的需求
- **自动化配置服务**：搭配星纵物联开放平台，网关联网后即可通过平台实现远程自动化配置
- **1 年免费流量套餐可选¹**：提供 SIM 卡选配服务，且赠送 1 年免费流量（移动物联网卡，500MB/月）

1: SIM 卡随设备出货时激活，收到网关后请尽快部署与享受免费流量；若需延长流量服务套餐，请联系您的销售代表额外购买服务。

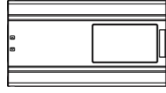
二、产品结构介绍

2.1 包装清单

使用 SG50 网关前，请检查产品包装盒内是否包含以下物品。



1 × SG50 设备



1 × 电池组



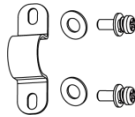
1 × 取卡针



1 × LoRaWAN®玻璃
钢天线 (60cm)



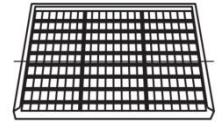
1 × 天线延长线 (1m)



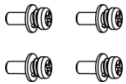
1 × 天线骑马卡套件



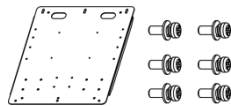
1 × 天线 U 型卡箍套件



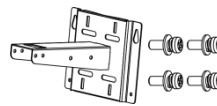
1 × 太阳能板
(含 M12 供电线)



设备安装螺丝



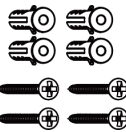
1 × 太阳能板支架
(含固定螺丝)



1 × 安装支架
(含固定螺丝)



2 × 柱装抱箍



4 × 壁挂螺丝套件



1 × 快速安装手册

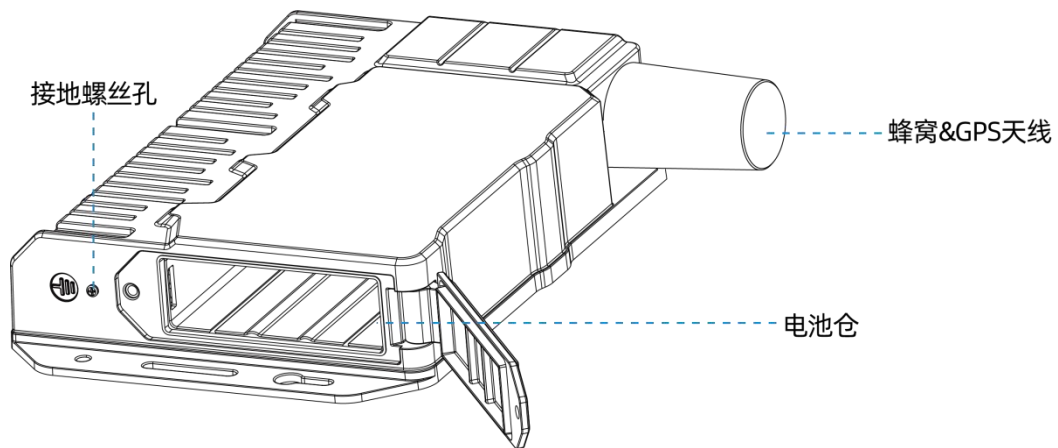
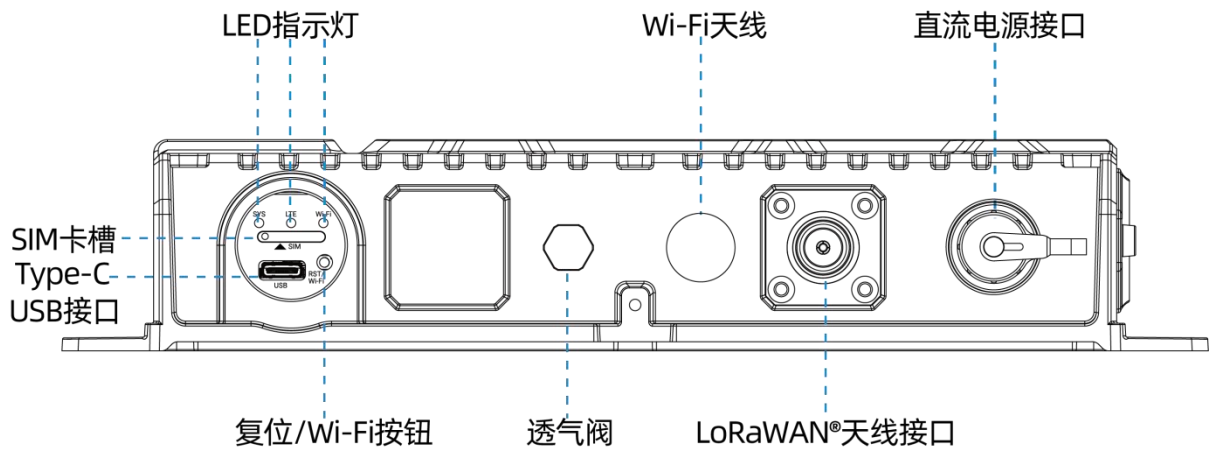


1 × 合格证&保修卡

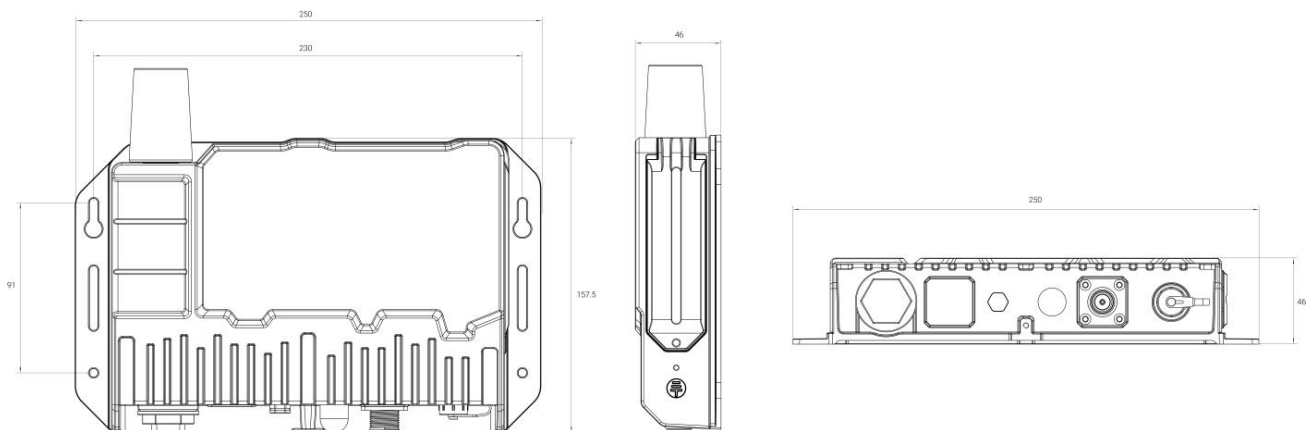


如果上述物品存在损坏或遗失的情况或有其它配件需求，请及时联系您的代理或销售代表。

2.2 外观概览



2.3 产品尺寸



单位: mm

2.4 指示灯说明

LED	指示	状态	描述
SYS	电源/系统状态	灭	电源断开
		绿灯常亮	电源已连接, 系统正常工作中
		红灯常亮	电源已连接, 系统运行出错
LTE	蜂窝和信号状态	灭	SIM 卡正在注册或注册失败 (或 SIM 卡未插入)
		绿灯缓慢闪烁	SIM 卡已注册, 准备拨号中
		绿灯快速闪烁	SIM 卡已注册, 正在拨号中
		绿灯常亮	SIM 卡已注册并拨号成功
Wi-Fi	Wi-Fi 启停状态	灭	Wi-Fi 未开启
		绿灯常亮	Wi-Fi 工作中

2.5 按钮说明

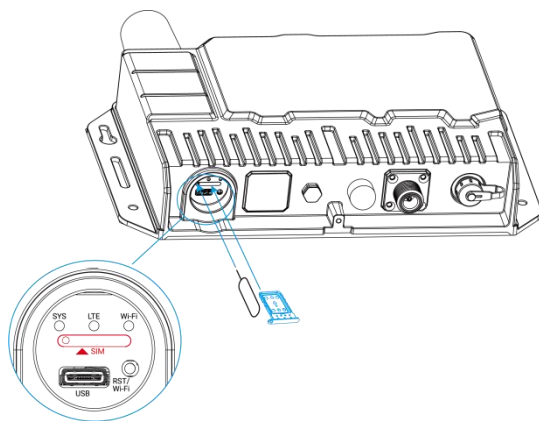
功能	动作	LED 指示灯
恢复出厂设置	按住复位按钮 5 秒以上	常亮
	松开按钮并等待	绿色常亮 → 快速闪烁
	网关恢复为出厂设置	灭 → 常亮
启用 Wi-Fi	禁用时, 短按 1 次按钮, 强制启用 Wi-Fi 10 分钟	Wi-Fi 灯常亮
禁用 Wi-Fi	启用时, 短按 1 次按钮, 强制关闭 Wi-Fi 10 分钟	Wi-Fi 灯灭

三、硬件安装

请选择晴天安装, 以更好的调整太阳能板安装角度, 实现充电效率最大化。

3.1 SIM 卡安装

1. 将设备上的堵头旋下, 用取卡针插入 SIM 卡槽边的小孔将卡托取出, 安装 SIM 卡 (Nano SIM) 后将卡托插回设备。
2. 将堵头旋回设备后用扳手拧紧防止进水。



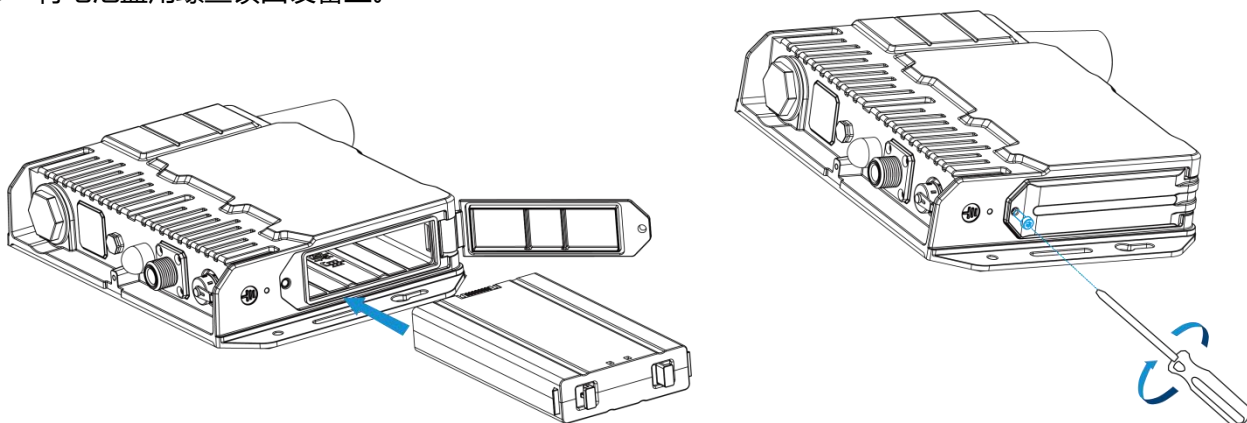
3.2 产品供电

SG50 支持通过直流电源接口连接 12-24V 直流电源或太阳能板供电，同时为内置电池组充电；当外接电源断开或太阳能板供电不足时，SG50 通过内置电池组供电。

3.2.1 电池组安装步骤

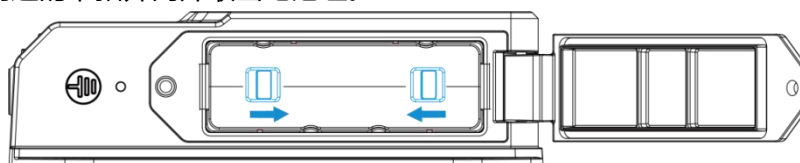
电池组安装

1. 拧出设备侧面的电池仓螺丝，打开电池盖；
2. 将电池组根据图示方向推入电池仓；
3. 将电池盖用螺丝锁回设备上。



电池组取出

请用力捏住电池组两边的卡扣并向外取出电池组。



注意：

- (1) 安装电池组后，设备不会自动开机，必须接入太阳能板的供电线才能正常开机；供电线断开时，设备将关机。
- (2) 如长期未使用设备，请将电池组取下。

(3) 不支持通过 Type-c 接口为内置电池组充电。

3.2.2 电池组工作逻辑

供电逻辑

- 太阳能供电不足，太阳能和内置电池组共同给网关供电，如多云天；
- 太阳能供电充足，太阳能同时给内置电池组和网关供电，如大晴天；

充电逻辑

当温度达到 50°C 以上时电池组无法正常充电，因此需避免太阳直射；当温度低于 0°C 时，将根据如下条件开启电池组加热充电功能。

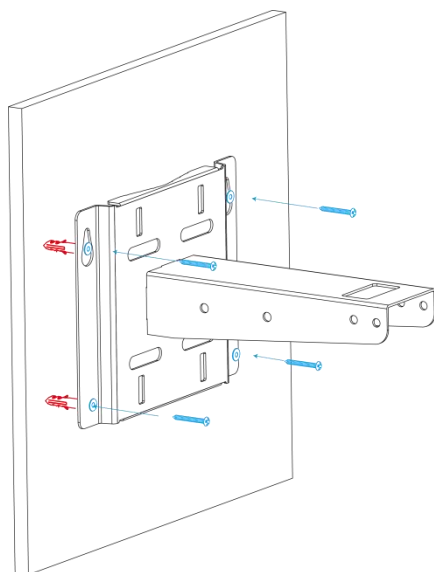
1. **高/低温充电保护**：电池组充电过程中，网关将根据电池温度调整最大充电电流，实现太阳能最大利用，保护电池寿命。
 - 0~5°C：最大充电电流 2A
 - 5~45°C：最大充电电流 5A
 - 45~50°C：最大充电电流 3A
 - 大于 50°C：电池不充电
2. **低温电池加热充电**：
 - 电池温度低于 0°C，且太阳能输入功率 > 7w：网关自动开启电池加热。加热到 10°C 时关闭加热，开始充电；
 - 开启电池加热充电后，若温度再降到 2°C，且太阳能输入功率 > 7w：网关自动开启边加热边充电模式，直到电池温度大于 20°C；
 - 内置电池组充满：网关自动关闭加热充电。

3.3 产品安装

3.3.1 支架安装

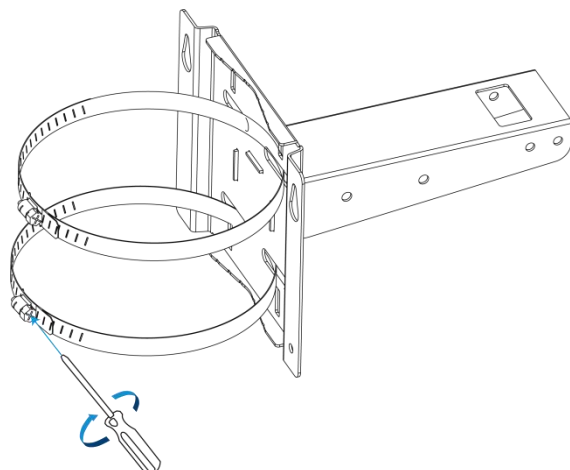
支架壁挂安装

根据安装支架的孔位在墙上钻 4 个孔，将 4 个膨胀螺栓打进钻孔中，然后用壁挂螺丝将安装支架钉入膨胀螺栓内。



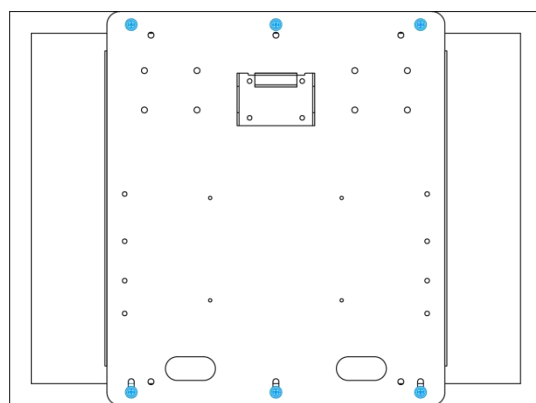
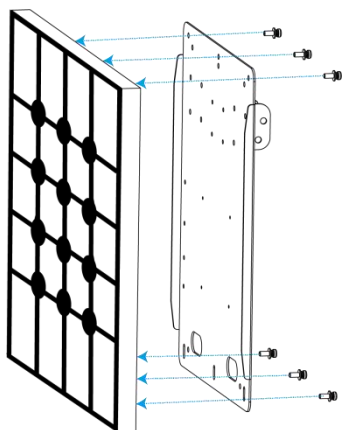
支架抱杆安装

将 2 个抱箍穿过安装支架上的孔位后绕到目标杆上，用螺丝刀顺时针拧紧抱箍上的锁固。



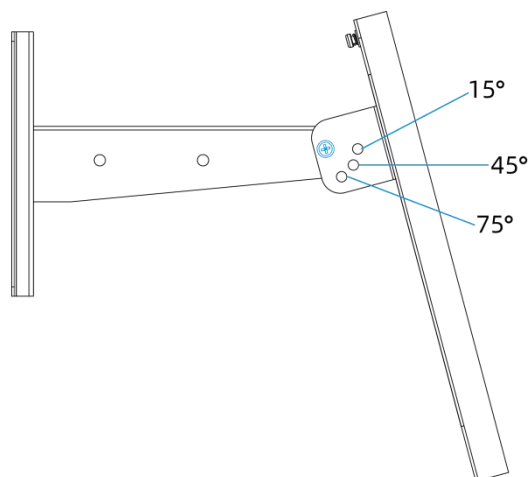
3.3.2 太阳能板安装

1. 使用 6 颗固定螺丝将太阳能板固定到太阳能板支架上。



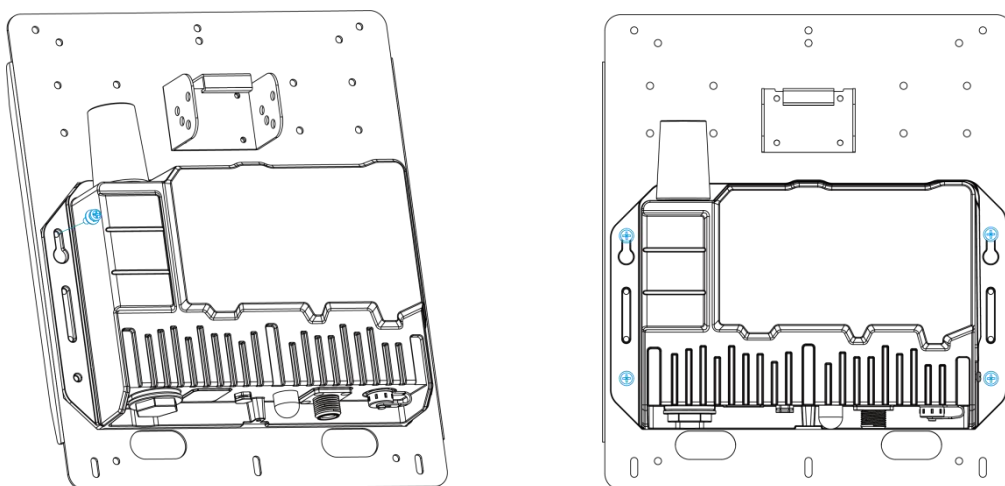
2. 将太阳能板支架挂到安装支架上，先使用 2 颗螺丝连接两个支架，调节太阳能板支架倾斜角度（可选）

15°/45°/75°)，再使用 2 颗螺丝将太阳能支架固定。

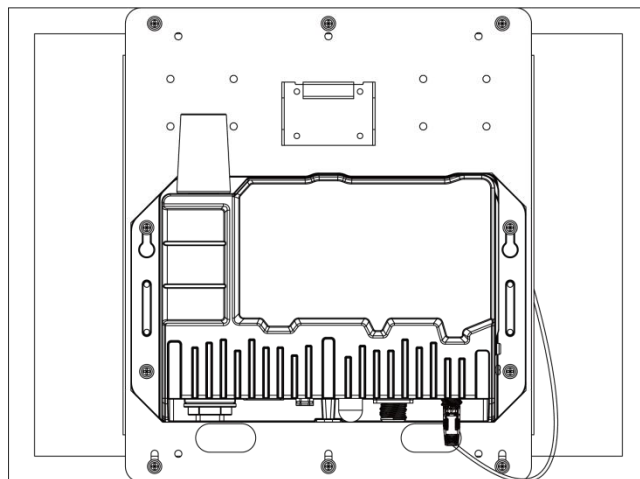


3.3.3 设备安装

1. 使用 4 颗固定螺丝将 SG50 设备固定到太阳能板支架的**背面**。安装时，先用上方 2 颗螺丝将设备固定（注意不要完全锁紧），再锁入剩余 2 颗螺丝，最后锁紧全部螺丝完成安装。
2. 按照后续步骤安装天线。



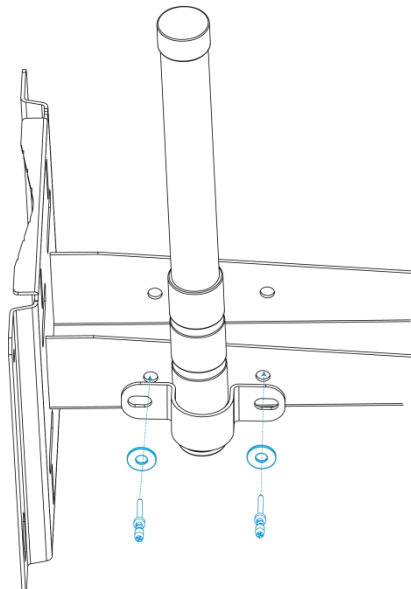
3. 将太阳能板的供电线接到设备的直流电源接口上，设备即可自动**开机**。



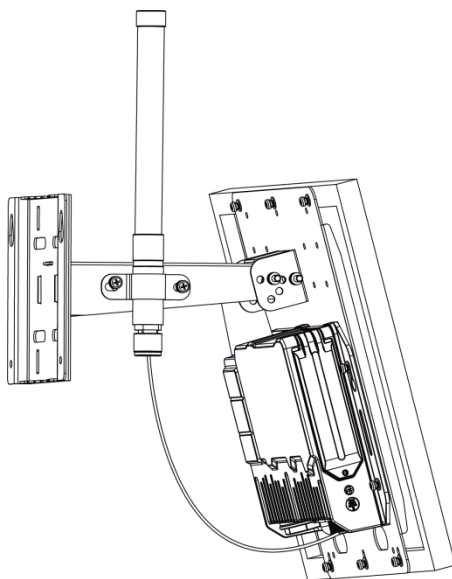
3.3.4 天线安装

骑马卡安装

1. 用 2 颗螺丝和 2 颗平垫将骑马卡和玻璃钢天线固定到安装支架的侧面。

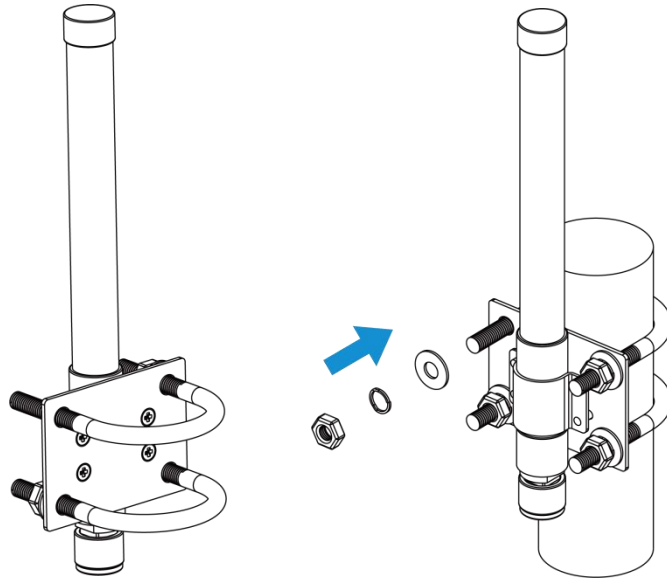


2. 将天线延长线的一端安装到玻璃钢天线上，另一端安装到设备的天线接口上。

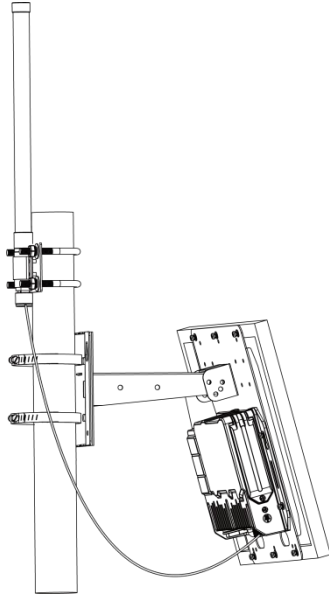


U 型卡箍安装

1. 将玻璃钢天线穿过卡箍并旋紧螺丝固定，再将整个装置用 U 型螺栓固定到目标杆上，用螺母等配件固定。



2. 将天线延长线的一端安装到玻璃钢天线上，另一端安装到设备的天线接口上。



四、登录网关配置页面

您可以使用网页操作界面快速便捷地配置和管理 SG50 设备。设备上电后自动开机，开机后可通过 Wi-Fi 连接登录网页配置管理设备。设备默认配置如下：

Wi-Fi 热点：**Gateway_XXXXXX** (XXXXXX=MAC 地址后 6 位，参见产品标贴)

Wi-Fi IP 地址：**192.168.23.1**

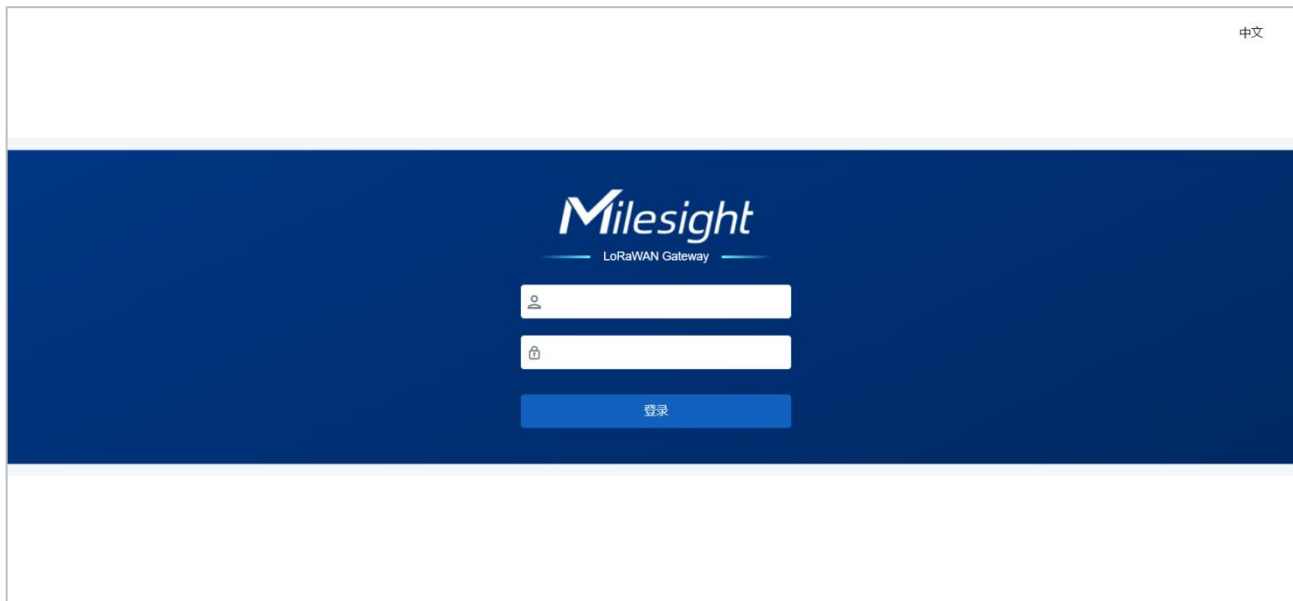
用户名：**admin**

密码：**password**

浏览器：**谷歌 Chrome (推荐)**

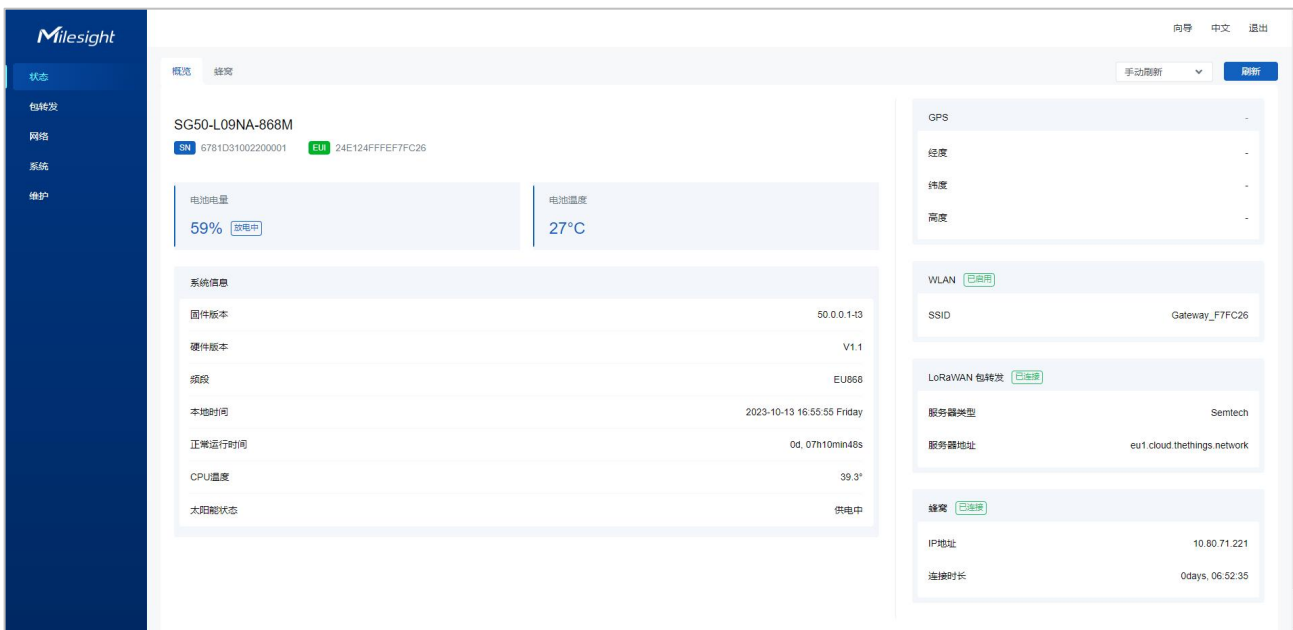
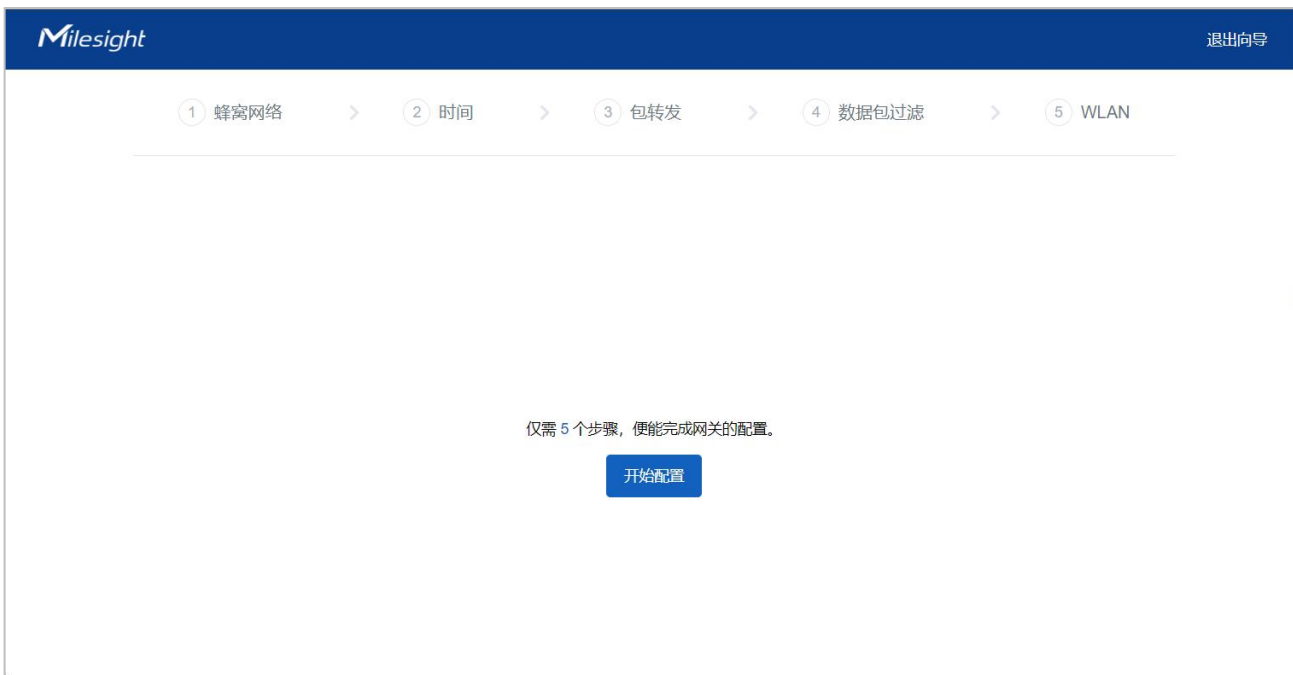
配置步骤：

1. 将 SG50 上电，确认 Wi-Fi 指示灯常亮，在电脑或手机端搜索网关对应的 Wi-Fi 热点并连接。
2. 打开一个浏览器，输入 IP 地址 192.168.23.1，按下键盘的“Enter”，加载登录页面。
3. 在登录页面输入用户名和密码，点击“登录”。



如果输入错误的用户名或密码超过 5 次，登录页面将锁定 10 分钟。

4. 通过默认用户名和密码登录后，可根据**向导**指引快速配置网关。也可点击右上角退出向导进入网关状态页和配置页。



五、产品配置

5.1 状态

5.1.1 概览

可通过该页面查看设备运行状态。

概览 蜂窝
手动刷新
刷新

SG50-L09NA-868M

SN 6781D31002200001 EUI 24E124FFFEF7FC26

电池电量

44% 放电中

电池温度

28°C

系统信息	
固件版本	50.0.0.1-t3
硬件版本	V1.1
频段	EU868
本地时间	2023-10-16 10:57:36 Monday
正常运行时间	3d, 01h12min27s
CPU温度	38.4°
太阳能状态	供电中

GPS	-
经度	-
纬度	-
高度	-

WLAN 已启用	
SSID	Gateway_F7FC26

LoRaWAN 包转发 已连接	
服务器类型	Semtech
服务器地址	eu1.cloud.thethings.network

蜂窝 已连接	
IP地址	100.123.218.190
连接时长	0days, 00:00:58

状态概览

项目	描述
设备信息	
型号	显示网关型号信息。
SN (序列号)	显示网关序列号。
EUI (唯一标识符)	显示网关 EUI。
电池电量	显示网关内置可充电锂电池的电池电量。
电池状态	显示网关当前的电池状态: 已充满/充电中/放电中/充电异常 。
电池温度	显示网关内置可充电锂电池的电池温度。 (当启用电池加热充电功能时, 将在温度边上显示加热中)
系统信息	
固件版本	显示网关当前的固件版本。
硬件版本	显示网关当前的硬件版本。
频段	显示网关当前使用的 LoRaWAN® 频段。
本地时间	显示网关当前的系统时间。
正常运行时间	显示系统从启动到当前的工作时长。
CPU 温度	显示网关当前的 CPU 运行温度。
太阳能状态	显示当前太阳能供电状态: 供电中/未供电。

GPS	
经度	显示定位到的 GPS 经度。
纬度	显示定位到的 GPS 纬度。
高度	显示网关的高度信息。
WLAN	
状态	显示 WLAN 的启用状态： 已启用/未启用 。
SSID	显示网关 Wi-Fi 热点的 SSID。
LoRaWAN 包转发	
状态	显示网关包转发目的地连接状态。 <ul style="list-style-type: none">● 未启用：表示未启用转发目的地功能。● 已连接：表示网关已连接到转发目的地地址。● 未连接：表示网关未连接到转发目的地地址。
服务器类型	显示所设置的网关包转发目的地连接服务器类型。
服务器地址	显示所设置的网关包转发目的地连接服务器地址。 (类型为 Semtech/ChirpStack 时显示)
LNS URI	显示所设置的网关包转发目的地连接 Basics Station LNS URI。
CPUS URI	显示所设置的网关包转发目的地连接 Basics Station CPUS URI。
蜂窝	
状态	显示蜂窝的网络状态： 已连接/未连接 。
IP 地址	显示蜂窝拨号获取的 IP 地址。
连接时长	显示蜂窝拨号上线后的连接时长。

5.1.2 蜂窝

可通过该页面查看网关的蜂窝运行状态。

概览 蜂窝
手动刷新
刷新

SIM Ready
注册状态: Registered (Home network)

蜂窝运行状态	
模块型号	EG912U
版本	EG912UGLAAR03A09M08
信号强度	11 asu(-91 dbm)
IMEI	869487060733168
IMSI	460115210733084
ICCID	89860321245923785509
运营商	CHN-CT
网络类型	FDD LTE
PLMN ID	46011
位置区码	5F0C
Cell ID	343D6B8

NET 已连接
连接时长: 0days, 00:00:14

网络	
IPv4 地址	10.213.48.226/32
IPv4 网关	192.168.0.1
IPv4 DNS	218.85.152.99

蜂窝状态

项目	描述
蜂窝运行状态	
状态	<p>显示模块和 SIM 卡的相关检测状态。</p> <ul style="list-style-type: none"> ● No SIM Card: 未插卡但模块正常 ● SIM Card Error: SIM 卡错误 ● PIN Error: PIN 码输入错误 ● PIN Required: 要求输入 PIN 码 ● PUK Required: 要求输入 SIM 卡的 PUK 码 ● No Signal: 无信号 ● Ready: 插卡且模块正常 ● Down: SIM 卡停用
注册状态	<p>显示 SIM 卡的注册状态。</p> <ul style="list-style-type: none"> ● Not registered: 未注册到任何网络 ● Registered(Home network) : 已成功注册家庭网络 ● Registered(Roaming network): 已成功注册漫游网络 ● Registration denied: 尝试注册但被拒绝, 可能是由于访问限制或其他原因 ● Searching: 正在搜索可用网络, 尚未完成注册过程

	<ul style="list-style-type: none"> ● Registering: 正在进行注册过程, 尚未完成注册 ● Unknown: 无法明确 SIM 卡注册状态
模块型号	显示蜂窝模块型号。
版本	显示蜂窝模块版本信息。
信号强度	显示蜂窝无线信号强度。
IMEI	显示模块 IMEI。
IMSI	显示 SIM 卡的 IMSI。
ICCID	显示 SIM 卡的 ICCID。
运营商	显示注册上的运营商。
网络类型	显示拨上号的网络类型, 如 LTE、3G 等。
PLMN ID	显示移动国家代码 (MCC)+移动网络代码 (MNC), 也显示位置区域码 (LAC) 和小区识别码。
位置区码	显示 SIM 卡位置区域码。
Cell ID	显示 SIM 卡所在的蜂窝小区识别号。
网络	
状态	显示蜂窝网络的拨号状态: 已连接/未连接 。
连接时长	显示蜂窝拨号上线后的连接时长。
IPv4 地址	显示蜂窝拨号获取的 IPv4 地址。
IPv4 网关	显示蜂窝拨号获取的 IPv4 网关
IPv4 DNS	显示蜂窝拨号获取的 DNS 服务器。

5.2 包转发

SG50 网关仅做数据收发, 可将 LoRaWAN[®]节点数据包通过网络转发到外部 LoRaWAN[®]网络服务器, 如 Semtech、Basics Station 和 ChirpStack-Generic。

5.2.1 常规

可通过该页面设置网关包转发目的地。

状态 包转发 网络 系统 维护	常规		射频	数据包过滤器	高级参数	数据流
	EUI	24E124FFFEF7FC26				
	网关 ID *	<input type="text" value="24E124FFFEF7FC26"/>				
	转发目的地					
	启用	<input checked="" type="checkbox"/>				
	类型	<input type="text" value="Semtech"/>				未连接
	服务器地址	<input type="text" value="eu1.cloud.thethings.network"/>				
	上行端口	<input type="text" value="1700"/>				
	下行端口	<input type="text" value="1700"/>				

常规		
项目	描述	
EUI (唯一标识符)	显示网关 EUI。	
网关 ID	输入自定义网关 ID，默认同网关 EUI。通常在 NS 服务器注册网关时需填写网关 ID。	
转发目的地		
启用	启用/禁用网关包转发功能。	
类型	可选 Semtech、Basics Station、ChirpStack-Generic、Remoted Embedded NS、Milesight Development Platform LNS。	
Semtech	服务器地址	输入支持 Semtech 包转发方式的 LoRaWAN [®] NS 服务器地址。
	上行端口	输入 LoRaWAN [®] NS 服务器的上行端口号，默认 1700。
	下行端口	输入 LoRaWAN [®] NS 服务器的下行端口号，默认 1700。
Basics Station	链接到 LNS	
	URI	当 Basics Station LoRaWAN [®] NS 服务器类型为 LNS 时，请输入 ws://<地址>:<端口号> 或 wss://<地址>:<端口号>。
	根证书(*.trust)	导入 Basics Station LoRaWAN [®] NS 服务器的根证书。
	客户端证书(*.crt)	导入 Basics Station LoRaWAN [®] NS 服务器的客户端证书。
	客户端密钥(*.key)	导入 Basics Station LoRaWAN [®] NS 服务器的客户端密钥。
	GPS	启用后，将发送网关 GPS 数据到 Basics Station LoRaWAN [®] NS 服务器。
	链接到 CUPS	
URI	当 Basics Station LoRaWAN [®] NS 服务器类型为 CPUS 时，请输入 http://<地址>:<端口号> 或 https://<地址>:<端口号>。	

	根证书(*.trust)	导入 Basics Station LoRaWAN® NS 服务器的根证书。
	客户端证书(*.crt)	导入 Basics Station LoRaWAN® NS 服务器的客户端证书。
	客户端密钥(*.key)	导入 Basics Station LoRaWAN® NS 服务器的客户端密钥。
ChirpStack- Generic	服务器地址	输入 ChirpStack 服务器地址。
	MQTT 端口	输入 ChirpStack 服务器端口，默认 1883。
	用户凭证	启用后，需要输入用户名/密码进行连接验证。 <ul style="list-style-type: none"> ● 用户名：用于 ChirpStack 连接验证的用户名 ● 密码：用于 ChirpStack 连接验证的密码
	TLS 证书	是否在 ChirpStack 连接时启用 TLS 加密。启用后可选如下两种证书类型： <ul style="list-style-type: none"> ● CA 认证服务器证书：使用设备自带的 CA 认证的根证书进行验证 ● 自签名证书：选择该模式后，用户需要自己上传证书和密钥进行验证。
Remote Embedded NS	服务器地址	输入星纵网关的 Remote Embedded NS 服务器地址。
	MQTT 端口	输入星纵网关的 Remote Embedded NS 服务器端口，默认 1883。

5.2.2 射频

为实现 LoRaWAN®网关与终端节点的正常通信，需确保两者的频率配置一致。可通过该页面设置网关通信频率。

状态
包转发
网络
系统
维护

常规
射频
数据包过滤器
高级参数
数据流

射频信道设置

频段

Radio 0

Radio 1

多信道设置

启用	射频链路	频率/MHz
<input checked="" type="checkbox"/>	Radio 1	<input type="text" value="868.1"/>
<input checked="" type="checkbox"/>	Radio 1	<input type="text" value="868.3"/>
<input checked="" type="checkbox"/>	Radio 1	<input type="text" value="868.5"/>
<input checked="" type="checkbox"/>	Radio 0	<input type="text" value="867.1"/>
<input checked="" type="checkbox"/>	Radio 0	<input type="text" value="867.3"/>
<input checked="" type="checkbox"/>	Radio 0	<input type="text" value="867.5"/>

状态
包转发
网络
系统
维护

常规
射频
数据包过滤器
高级参数
数据流

Radio 0

Lora信道设置

启用

射频链路

频率/MHz

带宽/KHz

数据速率/Bit

FSK信道设置

启用

射频链路

频率/MHz

带宽/KHz

数据速率/Bit

保存&应用

射频

项目

描述

射频信道设置

频段

选择网关当前使用的 LoRaWAN® 频段。

Radio 0	输入 Radio 0 中心频率。
Radio 1	输入 Radio 1 中心频率。
多信道设置	
启用	是否启用该信道传输数据。
射频链路	选择 Radio 0 或者 Radio 1 作为中心频率。
频率/MHz	输入该信道使用的频率。
LoRa 信道设置/FSK 信道设置	
启用	是否启用该信道传输数据。
射频链路	选择 Radio 0 或者 Radio 1 作为中心频率。
频率/MHz	输入该信道使用的频率。
带宽/KHz	输入该信道使用的带宽：125KHz, 250KHz, 500KHz。
数据速率/Bit	输入该信道使用的数据速率。扩频因子越大速率越低，扩频因子越小速率越高。

5.2.3 数据包过滤器

SG50 支持过滤掉不必要的上行数据帧(入网请求包/上行数据包)，减少网络拥塞，节省网络流量并降低功耗；也可以过滤掉恶意或未经授权的数据包，有助于防止潜在的安全漏洞并确保网络安全运行。可通过该页面配置 NetID、JoinEUI、DevEUI 多种过滤方式。

注意：当同时配置 JoinEUI 过滤和 DevEUI 过滤时，两者需同时满足才可转发。

状态
包转发
网络
系统
维护

常规
射频
数据包过滤器
高级参数
数据流

NetID过滤 ⓘ

模式 白名单 黑名单

名单 +

JoinEUI过滤 ⓘ

模式 白名单 黑名单

名单 To +

DevEUI过滤 ⓘ

模式 白名单 黑名单

名单 To +

数据包过滤器

项目	描述
NetID 过滤 (网络标识符)	网关将根据选择白名单/黑名单模式，转发/不转发满足设置 NetID 范围的节点设备的 上行链路数据包 。请输入指定值（长度为 6 的十六进制字符串），最多支持配置 5 个指定值。留空时，不过滤。
JoinEUI 过滤 (入网唯一标识符)	网关将根据选择白名单/黑名单模式，转发/不转发满足设置 JoinEUI 范围的节点设备的 入网请求数据包 。请输入指定范围（长度为 16 的十六进制字符串），最多支持配置 5 个指定范围。留空时，不过滤。
DevEUI 过滤 (设备唯一标识符)	网关将根据选择白名单/黑名单模式，转发/不转发满足设置 DevEUI 范围的节点设备的 入网请求数据包 。请输入指定范围（长度为 16 的十六进制字符串），最多支持配置 5 个指定范围。留空时，不过滤。
黑名单	不允许黑名单范围转发。
白名单	仅允许白名单范围转发。

5.2.4 高级参数

可通过该页面进行网关 Class B 功能信标设置、时间间隔设置等。

高级参数

项目	描述
信标	
信标发送周期/秒	设置 Class B 的信标发送周期。 ● 0: 关闭信标功能

	<ul style="list-style-type: none"> 128: 启用信标功能, 并设置信标发送周期为 128 秒。
时间间隔设置	
保活时间间隔/秒	输入网关向网络服务器发送心跳包的时间间隔。默认 10s, 合法值: 1-3600。
统计时间间隔/秒	输入网关更新统计数据的时间间隔。默认 30s, 合法值: 1-3600。
推送超时时间/毫秒	网关向服务器转发完数据包以后, 网关等待服务器回复数据包的超时时间。默认 100ms。合法值: 1-1999。
LBT 设置	
启用	是否启用 LBT 功能, 启用后, 网关在发送数据前检测信道是否空闲, 当信道处于空闲状态再发送数据。(当频段为 AU915 或 US915 时不支持 LBT)
RSSI 目标值 (dBm)	判断信道空闲的标准, 当小于 RSSI 目标值时则判定为空闲。
专家选项	
启用	启用后, 可通过输入 JSON 格式字段, 对前端未开放的配置项进行配置。

5.2.5 数据流

可通过该页面查看网关包转发的上下行数据流。最多支持显示 30 条数据流。

状态 包转发 网络 系统 维护	常规 射频 数据包过滤器 高级参数 数据流 刷新															
	<table border="1"> <thead> <tr> <th>方向</th> <th>时间</th> <th>频率</th> <th>速率</th> <th>信道</th> <th>接收信号强度</th> <th>信噪比</th> <th>数据</th> </tr> </thead> <tbody> <tr> <td> </td> <td> </td> <td> </td> <td> </td> <td> </td> <td> </td> <td> </td> <td> </td> </tr> </tbody> </table>	方向	时间	频率	速率	信道	接收信号强度	信噪比	数据							
方向	时间	频率	速率	信道	接收信号强度	信噪比	数据									

数据流	
项目	描述
停止/刷新	停止: 点击后, 前端界面停止刷新数据。 刷新: 点击后, 前端界面重新获取最新数据。
方向	显示该数据包的传输方向: 上行/下行。
时间	显示网关收到该数据包的时间。
频率	显示收发该数据包的信道的频率。
速率	显示收发该数据包的信道的速率。
信道	显示收发该数据包的信道。
接收信号强度	显示接收信号强度。
信噪比	显示信噪比。
数据	显示收发该数据包的信道的数据。

5.3 网络

5.3.1 蜂窝

SG50 支持通过无线蜂窝网络回传数据，可通过该页面配置蜂窝网络相关参数。

蜂窝
WLAN

用户名

密码 👁

认证方式 None ▼

PIN码 👁

AT指令 发送 清除

```
+CGREG: 0,1
+CGREG: 0,1
OK
```

链路异常则重启 !

Ping探测

启用 !

目的地址(IPv4)

备选目的地址(IPv4)

Ping间隔/秒

Ping重试间隔/秒

Ping超时/秒

最大重试次数

保存&应用

蜂窝网络		
项目	描述	默认
常规设置		
接入点	输入由本地互联网服务提供商提供的蜂窝网络拨号连接的接入点。	Null

用户名	输入由本地互联网服务提供商提供的蜂窝网络拨号连接的用户名。	Null
密码	输入由本地互联网服务提供商提供的蜂窝网络拨号连接的密码。	Null
认证方式	可选“None”、“PAP”、“CHAP”。	None
PIN 码	输入用于解锁 SIM 卡的 PIN 代码，4-8 位。	Null
AT 指令	输入要发送给蜂窝模块的 AT 指令。通过 AT 指令拓展蜂窝功能配置。	Null
链路异常则重启	启用后，若当前蜂窝链路不可用，网关将会重启。	禁用
Ping 探测		
启用	启用 Ping 探测后，设备会阶段性探测蜂窝链路的连接状态。	启用
目的地址(IPv4)	网关将 Ping 主目的地址来检测当前 IPv4 链路是否正常。	8.8.8.8
备选目的地址 (IPv4)	当主目的地址不可用时，设备将 ping 备选目的地址 (IPv4) 来检测当前 IPv4 链路是否正常。	223.5.5.5
Ping 间隔/秒	设备每隔一个 Ping 间隔进行 Ping 探测。	300
Ping 重试间隔/秒	当 Ping 失败后，设备每隔一个 Ping 重试间隔再重新 Ping。	5
Ping 超时/秒	发送 Ping 命令后等待应答的超时时间。如果在该设定时间内没有收到应答，将判定此次 Ping 失败。	3
最大重试次数	连续 Ping 失败并达到最大重试次数，判定此次 Ping 探测连接失败。	3

5.3.2 WLAN

可通过该页面配置网关 Wi-Fi 接入点功能。 (仅支持 AP 模式，用于登录网关 UI 配置页；且仅允许 2 台设备同时连接网关 Wi-Fi)

蜂窝
WLAN

启用	<input checked="" type="checkbox"/>
电池放电时关闭 <small>!</small>	<input checked="" type="checkbox"/>
定时关闭 <small>!</small>	<input checked="" type="checkbox"/>
定时关闭时间	<input type="text" value="19:00"/> <small>🕒</small>
定时启用时间	<input type="text" value="09:00"/> <small>🕒</small>
SSID	<input type="text" value="Gateway_F78D8E"/>
认证方式	<input type="text" value="No Encryption"/> <small>▼</small>

WLAN	
项目	描述
启用	启用/禁用 Wi-Fi 功能。
电池放电时关闭	启用后，当电池处于放电状态，且判断 10 分钟内没有客户端连接该热点，自动禁用 Wi-Fi 功能，以达到节能的目的。当电池处于已充满或充电状态，自动恢复 Wi-Fi 启用状态。
定时关闭	启用后，将根据启用/关闭时间点，定时启用/禁用 Wi-Fi 功能。
SSID	填写接入点 SSID。
认证方式	选择加密方式，可选 “No Encryption” 和 “WPA-PSK” 。
密钥	填写接入无线网络的密钥，字符长度范围：8-64 位。

5.4 服务

SG50 支持自动配置，实现设备快速部署，用户无需登录到配置界面，设备上电联网后能直接自动进行配置，减轻整体应用场景的运维部署工作。同时也支持对接到星纵物联开放平台，提供公有云方案的设备管理和 LoRaWAN[®] 网络快速部署，帮助用户快速部署设备，开发应用。

设备管理

自动配置

启用

管理平台

启用

平台类型

系统地址

项目	描述
自动配置	启用一次设备连接到互联网后从星纵物联开放平台接收配置的功能。即使管理平台模式被禁用，也可以正常使用。
管理平台	
启用	是否开启管理平台。
平台类型	可选：设备管理系统或星纵物联开放平台。
DeviceHub 系统地址	设置 DeviceHub 服务器的 IP 地址或域名。

5.5 系统

5.5.1 常规

可通过该页面更改管理员的登录用户名与密码。

注意：出于安全考虑强烈建议修改默认密码。

常规 时间 访问服务

用户名

旧密码

新密码

再次输入新密码

常规	
项目	描述
用户名	输入登录用户名。 3-31 个字符, 仅允许输入大写字母、小写字母、数字及 “_”、“-”。
旧密码	输入旧密码。 8-31 个字符, 仅允许输入大写字母、小写字母、数字及!“#\$%&'()*+,-./:;<=>@[\\^_`{ }~
新密码	输入新密码。 8-31 个字符, 仅允许输入大写字母、小写字母、数字及!“#\$%&'()*+,-./:;<=>@[\\^_`{ }~
再次输入新密码	再一次输入新密码以确认。 8-31 个字符, 仅允许输入大写字母、小写字母、数字及!“#\$%&'()*+,-./:;<=>@[\\^_`{ }~

5.5.2 时间

可通过该页面设置系统时间, 包括时区和时间同步类型。

注意: 为确保网关以正确的时间运行, 建议您在配置网关时设置系统时间。

The screenshot shows the 'Time' configuration page with the following settings:

- 当前时间: 2024-03-05 08:24:51
- 时区: Europe/London
- 同步类型: 从NTP服务器同步
- NTP服务器地址: pool.ntp.org

时间	
项目	描述
当前时间	显示设备当前时间。
时区	选择设备所在时区, 如 “Asia/Beijing”。
同步类型	选择时间同步类型。 <ul style="list-style-type: none"> ● 从 NTP 服务器同步: 从 NTP 服务器同步时间来对网络内所有具有时钟的设备进行时钟同步。
NTP 服务器地址	设置 NTP 服务器地址 (域名/IP), 设备将从该 NTP 服务器同步时间。

5.5.3 访问服务



项目	描述
本地访问	启用或禁用 HTTP 的本地访问。
访问端口	设置 HTTP 的服务端口。

5.6 维护

5.6.1 日志

可通过该页面本地下载网关日志。



日志	
项目	描述
日志等级	设置日志等级，默认为 None，即不记录网关日志。 日志严重等级列表遵循标准的 Syslog 协议。
日志文件	点击“下载”将网关日志文件下载到本地。
Core dump	点击“下载”将 Core dump 文件下载到本地。文件包含设备在遇到严重错误或崩溃时的特定时间点的内存快照，可用于调试和故障排除。

5.6.2 备份升级

可通过该页面管理设备的备份与升级。



备份升级		
项目	描述	
备份	下载备份	点击“下载”备份当前设备的配置文件。
	恢复到出厂设置	点击“执行重置”使设备恢复出厂设置。 注意： 当电量小于 5%且 Type-C 未接入时，将无法进行重置。
恢复	恢复配置	点击“导入”从电脑选择将要导入到设备的配置文件以恢复配置。再点击“恢复”开始恢复配置。 注意： 当电量小于 5%且 Type-C 未接入时，将无法进行恢复。
	固件版本	显示设备当前固件版本。
系统升级	恢复到出厂设置	点击“导入”上传需要升级的固件文件，再点击“升级”开始升级设备。升级时若勾选“恢复到出厂设置”，设备完成升级后将恢复出厂设置。
	升级文件	注意： 当电量小于 5%且 Type-C 未接入时，将无法进行升级。在升级过程中，请不要断电或进行其他操作！系统将自动重启以完成升级。

5.6.3 重启

可通过该页面重启设备。点击“立即重启”设备会立即重启并返回登录页面。



六、应用实例

6.1 蜂窝连接配置

1. 参考 [3.1 SIM 卡安装](#)，将 SIM 卡插入网关卡槽。
2. 进入“网络”→“蜂窝”页面，配置蜂窝网络信息，配置完成点击“保存&应用”使配置生效。

注意：网关蜂窝功能默认启用，常规情况下网关在 SIM 卡插入后会自动拨号上网。部分物联网卡或专网卡需要配置接入点、用户名/密码、PIN 码等信息才可以成功拨号，SIM 卡相关信息可咨询运营商。

状态	WLAN	蜂窝
包转发		
网络		
系统		
维护		

接入点	<input type="text"/>
用户名	<input type="text"/>
密码	<input type="password"/>
认证方式	None
PIN码	<input type="text"/>
AT指令	EG:AT+CGREG?
链路异常则重启	<input type="checkbox"/>

发送

3. 在“Ping 探测”页面为蜂窝网络配置 Ping 探测信息，设备将会根据所配置的探测规则定期发送 ICMP 包检查设备的网络连接状态。

状态	WLAN	蜂窝
包转发		
网络		
系统		
维护		

Ping探测	
启用	<input checked="" type="checkbox"/>
目的地址(IPv4)	8.8.8.8
备选目的地址(IPv4)	223.5.5.5
Ping间隔/秒	300
Ping重试间隔/秒	5
Ping超时/秒	3
最大重试次数	3

4. 进入“状态”→“蜂窝”页面查看设备的蜂窝连接状态，如果显示“已连接”并获取到 IP 地址，则表

示 SIM 已成功拨号上网。

The screenshot displays the '蜂窝' (Cellular) configuration page. At the top, there are tabs for '概况' (Overview) and '蜂窝' (Cellular), and buttons for '手动刷新' (Manual Refresh) and '刷新' (Refresh). The 'SIM' status is 'Ready' with a registration status of 'Registered (Home network)'. The 'NET' status is '已连接' (Connected) with a connection time of '0days, 00:00:14'. Below these are two tables: '蜂窝运行状态' (Cellular Operation Status) and '网络' (Network).

蜂窝运行状态	
模块型号	EG912U
版本	EG912UGLAAR03A09M08
信号强度	11 asu(-91 dbm)
IMEI	869487060733168
IMSI	460115210733084
ICCID	89860321245923785509
运营商	CHN-CT
网络类型	FDD LTE
PLMN ID	46011
位置区码	5F0C
Cell ID	343D6B8

网络	
IPv4 地址	10.213.48.226/32
IPv4 网关	192.168.0.1
IPv4 DNS	218.85.152.99

6.2 修改网关频率

进入“包转发”->“射频”页面，配置中心频率与多信道频率，配置完后点击“保存&应用”。

1. **中心频率设置**：配置 Radio 0 和 Radio 1 的中心频率。如何选定中心频率，只要看中心频率 ± 0.4625 是不是可以覆盖住所配置的频率。即 Radio 0 的中心频率可设置为多信道设置里序号为 1 或 2 的频率，Radio 1 的中心频率可设置为多信道设置里序号为 5 或 6 的频率。

Radio 0	<input type="text" value="472.3"/>	
Radio 1	<input type="text" value="472.9"/>	
多信道设置		
启用	射频链路	频率/MHz
0 <input checked="" type="checkbox"/>	<input type="text" value="Radio 0"/>	<input type="text" value="471.9"/>
1 <input checked="" type="checkbox"/>	<input type="text" value="Radio 0"/>	<input type="text" value="472.1"/>
2 <input checked="" type="checkbox"/>	<input type="text" value="Radio 0"/>	<input type="text" value="472.3"/>
3 <input checked="" type="checkbox"/>	<input type="text" value="Radio 0"/>	<input type="text" value="472.5"/>
4 <input checked="" type="checkbox"/>	<input type="text" value="Radio 1"/>	<input type="text" value="472.7"/>
5 <input checked="" type="checkbox"/>	<input type="text" value="Radio 1"/>	<input type="text" value="472.9"/>
6 <input checked="" type="checkbox"/>	<input type="text" value="Radio 1"/>	<input type="text" value="473.1"/>
7 <input checked="" type="checkbox"/>	<input type="text" value="Radio 1"/>	<input type="text" value="473.3"/>

2. **多信道频率设置**：配置 8 个网关接收频点（需与 LoRaWAN[®]终端节点上行频点保持一致），参考 [CN470-510MHz 上下行频率/通道对照表](#)

多信道设置		
启用	射频链路	频率/MHz
<input checked="" type="checkbox"/>	<input type="text" value="Radio 0"/>	<input type="text" value="471.9"/>
<input checked="" type="checkbox"/>	<input type="text" value="Radio 0"/>	<input type="text" value="472.1"/>
<input checked="" type="checkbox"/>	<input type="text" value="Radio 0"/>	<input type="text" value="472.3"/>
<input checked="" type="checkbox"/>	<input type="text" value="Radio 0"/>	<input type="text" value="472.5"/>
<input checked="" type="checkbox"/>	<input type="text" value="Radio 1"/>	<input type="text" value="472.7"/>
<input checked="" type="checkbox"/>	<input type="text" value="Radio 1"/>	<input type="text" value="472.9"/>
<input checked="" type="checkbox"/>	<input type="text" value="Radio 1"/>	<input type="text" value="473.1"/>
<input checked="" type="checkbox"/>	<input type="text" value="Radio 1"/>	<input type="text" value="473.3"/>

注意：LoRa[®]信道设置/FSK 信道设置暂不影响网关功能，随意填写一个 Radio 0 的频率即可。

6.3 连接 ChripStack

本章介绍 SG50 连接到 ChripStack 服务器的配置步骤。操作前请确保网关能正常上网。

1. 进入“包转发”->“常规”页面，转发目的地类型选择 ChripStack-Generic 并配置 ChripStack 服务器信息，配置完成点击“保存&应用”。

状态 包转发 网络 系统 维护	常规	射频	数据包过滤器	高级参数	数据流
	EUI	24E124FFFEF7FC26			
	网关ID *	<input type="text" value="24E124FFFEF7FC26"/>			
	转发目的地				
	启用	<input checked="" type="checkbox"/>			
	类型	<input type="text" value="ChripStack-Generic"/>			已连接
	服务器地址	<input type="text" value="112"/>			
	MQTT端口	<input type="text" value="1883"/>			
	用户凭证	<input type="checkbox"/>			
	TLS证书	<input type="checkbox"/>			

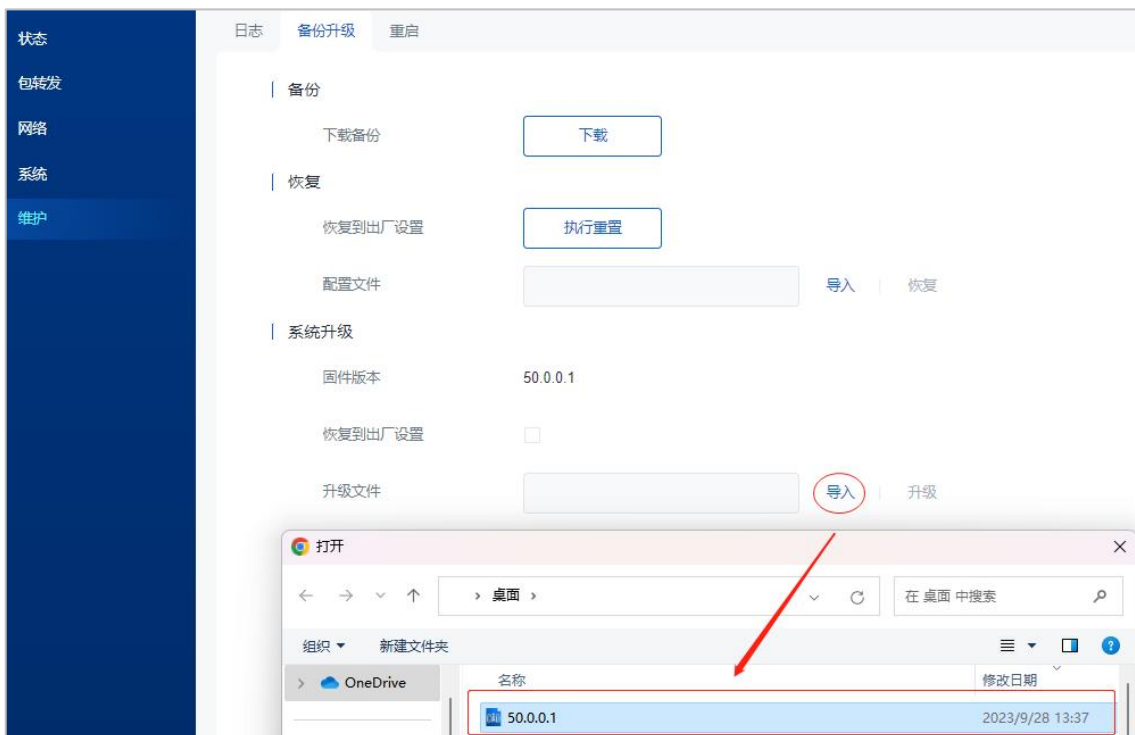
2. 进入“包转发” -> “射频” 页面，配置符合节点和网络服务器的 LoRaWAN[®] 频率，参考 [6.2 章节](#)。
3. 根据操作指导在 ChripStack 上添加网关，保存后可以在 ChripStack 看到网关已连接。参考 [星纵网关和节点连接 ChripStack](#)。

← ChripStack	Search organization, application, gateway or device
Dashboard	GENERAL TAGS METADATA
Network-servers	Gateway name * SG50 <small>The name may only contain words, numbers and dashes.</small>
Gateway-profiles	Gateway description * SG50
Organizations	Gateway ID * 24 E1 24 FF FE F7 FC 26
All users	Network-server * myNS <small>Select the network-server to which the gateway will connect. When no network-servers are available in the dropdown, make sure a service-profile exists for this organization.</small>
API keys	Service-profile Service-1 <small>Select the service-profile under which the gateway must be added. The available service-profiles depend on the selected network-server, which must be selected first.</small>
chripstack	Gateway-profile gateway-1 <small>Optional. When assigning a gateway-profile to the gateway, ChripStack Network Server will attempt to update the gateway according to the gateway-profile. Note that this does require ChripStack Concentrator.</small>
Org. dashboard	
Org. users	
Org. API keys	
Service-profiles	
Device-profiles	
Gateways	

6.4 固件升级

网关固件可到星纵物联官网下载或联系星纵物联相关技术人员获取，并根据如下步骤进行升级。**注意：**在固件升级过程中不允许在网页上进行任何操作，否则升级将中断，甚至影响设备正常使用。

1. 进入“维护” → “备份升级” 页面，点击“导入” 上传需要升级的网关固件。



2. 再点击“升级”开始升级设备。升级时若勾选“恢复到出厂设置”，设备完成升级后将恢复出厂设置。



6.5 恢复出厂设置

6.5.1 通过网页重置

进入“维护”→“备份升级”页面，点击“执行重置”，系统会询问您是否确认重置为出厂设置，若确认重置，请点击“确定”重置设备。**注意：**设置重置过程中不允许在网页上进行任何操作。



6.5.2 通过硬件重置

找到设备上的重置按钮，参考 [2.5 按钮说明](#) 执行硬件重置。

附录：网关默认频率

支持频率	默认信道/MHz
CN470	471.9, 472.1, 472.3, 472.5, 472.7, 472.9, 473.1, 473.3 (8~15)
EU868	868.1, 868.3, 868.5, 867.1, 867.3, 867.5, 867.7, 867.9
IN865	865.0625, 865.4025, 865.6025, 865.985, 866.185, 866.385, 866.585, 866.785
RU864	868.9, 869.1, 869.3, 867.3, 867.5, 867.7, 867.9, 868.1
AU915	916.8, 917, 917.2, 917.4, 917.6, 917.8, 918, 918.2 (8~15)
US915	903.9, 904.1, 904.3, 904.5, 904.7, 904.9, 905.1, 905.3 (8~15)
KR920	922.1, 922.3, 922.5, 922.7, 922.9, 923.1, 923.3, 923.5
AS923-1	923.2, 923.4, 922, 922.2, 922.4, 922.6, 922.8, 923

AS923-2	921.2, 921.4, 921.6, 921.8, 922, 922.2, 922.4, 922.6
AS923-3	916.6, 916.8, 917, 917.3, 917.4, 917.6, 917.8, 918
AS923-4	917.3, 917.5, 917.7, 917.9, 918.1, 918.3, 918.5, 918.7

详情参见网关网页设置。