



雷达测距传感器

EM410-RDL

用户手册



安全须知

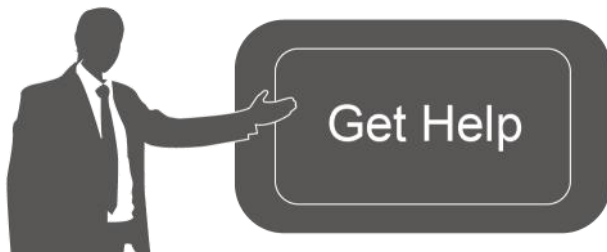
- ❖ 为保护产品并确保安全操作，请遵守本使用手册。如果产品使用不当或者不按手册要求使用，本公司概不负责。
- ❖ 严禁拆卸和改装本产品。
- ❖ 请勿将产品放置在不符合工作温度、湿度等条件的环境中使用，远离冷源、热源和明火。
- ❖ 请勿使产品受到外部撞击或震动。
- ❖ 本产品不可作为计量工具使用。
- ❖ 安装时，请确保全部使用新电池，否则电量不同将导致电池使用寿命缩短。
- ❖ 为了您的设备安全，请及时修改设备默认密码（123456）。

产品符合性声明

EM410-RDL 符合 CE, FCC 和 RoHS 的基本要求和和其他相关规定。



版权所有© 2011-2024 星纵物联
保留所有权利。



如需帮助，请联系

星纵物联技术支持:

邮箱: contact@milesight.com

电话: 0592-5023060

传真: 0592-5023065

地址: 厦门市集美区软件园三期 C09 栋

文档修订记录

日期	版本	描述
2024.9.19	V1.0	第一版

目录

一、产品简介	5
1.1 产品介绍	5
1.2 产品亮点	5
二、产品结构介绍	6
2.1 包装清单	6
2.2 硬件概览	7
2.3 产品尺寸 (mm)	7
2.4 电源按钮与指示灯	8
2.5 配件安装	8
2.6 防水固定	9
2.7 天线安装 (仅外置天线版本)	9
三、产品配置	10
3.1 NFC 和蓝牙配置	10
3.2 LoRaWAN [®] 基本配置	11
3.2.1 LoRaWAN [®] 基本参数	11
3.2.2 LoRaWAN [®] 通信频段	14
3.3 时间同步	15
3.4 常用设置	15
3.5 校准设置	16
3.6 阈值设置	20
3.7 存储设置	21

3.7.1 数据存储	21
3.7.2 数据重传	22
3.7.3 数据回传	23
3.8 维护	23
3.8.1 升级（仅蓝牙模式支持）	23
3.8.2 备份	24
3.8.3 重置	25
四、产品安装	25
4.1 支架安装	25
4.2 储罐安装	28
五、数据通信协议	29
5.1 设备信息	29
5.2 传感器数据	30
5.2.1 周期包	30
5.3 下行指令	31
5.4 历史数据回传	35

一、产品简介

1.1 产品介绍

星纵物联 EM410-RDL 是一款功能强大、应用场景丰富的雷达测距传感器。采用毫米波雷达技术回波测距原理，通过精确的时差测量检测传感器与目标间的距离，实现精准测距。

EM410-RDL 提供 LoRaWAN[®]和 4G 两种通信方式，满足不同场景的组网需求。设备内置了 19000 毫安时大容量锂亚电池，可使用数年无需更换电池，维护成本低。另外，设备支持对接星纵云或星纵物联开放平台，以及第三方平台，实现远程数据监控和管理。

EM410-RDL 具备 IP68 性能防护等级，且耐腐蚀、耐磨损，可广泛应用于下水道监测、水渠/水池液位测量、液体储罐物料测量以及河流等场景。

1.2 产品亮点

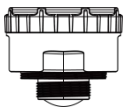
- 毫米波雷达测距，稳定性强：设备采用毫米波雷达技术，提供高精度、高分辨率的距离测量能力，且具备强大的抗干扰性能和良好的穿透能力，能够在下水道等复杂和恶劣环境中稳定工作
- 小角度发射角，实现精准测距：设备采用小角度（8°）雷达发射角，在下水道等狭窄环境中，实现精准的目标定位和距离测量，同时有效减少干扰，增强探测能力和数据稳定性
- 两种通信方式：可选 4G 或 LoRaWAN[®]两种通信，满足多种组网需求
- 三种场景，自主切换：设备提供通用、雨水井和污水井三种模式，适应不同场景的需求，用户可根据实际应用场景进行自主切换，实现精准的距离测量。
- 耐腐蚀、耐磨损、抗高压性能强：设备采用 PVDF 材质，具有很强的耐腐蚀性、耐磨性、耐高压性、以及抗污性等性能，能够很好地满足下水道各种苛刻环境下的使用需求，确保传感器的可靠性和耐久性。
- 便捷部署：设备内置倾斜传感器、标配水平仪配件，作为安装辅助工具，便于安装现场调试位置
- 支持场景自动化校准：设备可根据环境温度变化和设备运动状态综合判断，在合适的时机进行自动化校准，减少对环境条件的依赖。
- 盲区告警功能，轻松监测下水道满溢现象：设备支持盲区告警功能，在下水道场景中，当水即将淹没设备时，将立即上报告警，及时提醒用户关注下水道的满溢状态。
- 非接触探测：无需接触介质即可完成测量，适用于多种应用环境
- 数据完整性：具备本地存储功能，可存储 2000 条传感器数据，且支持断网数据重传与数据回传功能，确保信息可追溯，避免数据丢失
- 通信距离远：空旷环境下通信距离最远可达 15 公里，城区距离可达 2 公里（具体以实际部署环境为准）
- 防护等级高：防护等级高达 IP68，可在 1 米水深下浸泡 48 小时而不进水，非常适用下水道等

恶劣环境。

- 电池寿命长：功耗低，使用标准 19000 毫安时大容量锂亚电池，可使用 7 年不更换
- 简单易用：支持手机 NFC 和蓝牙快速配置，蓝牙配置便于不方便的场景直接进行远程调试
- 兼容性好：兼容标准 LoRaWAN®网关和第三方网络服务器平台，支持自组网
- 管理一体化：快速对接星纵物联 LoRaWAN®网关、星纵云平台以及星纵物联开放平台，无需额外配置

二、产品结构介绍

2.1 包装清单



1 ×
EM410-RDL 传感器



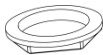
1 ×
安装支架



1 ×
水平仪



1 ×
防水贴纸



1 × G1¹/₂ 螺母



4 × 壁挂螺丝套件



1 ×
密封圈



1 × ER34615
锂亚电池



1 × SMB 吸盘天线
(仅外置天线版本配备)



1 ×
天线防水接头
(仅外置天线版本配备)



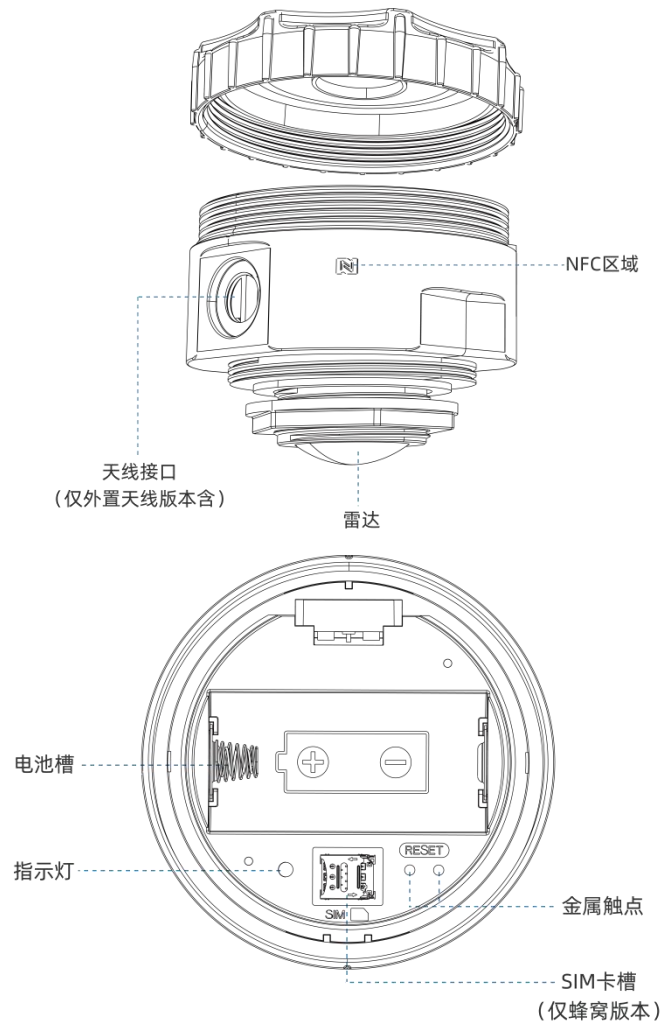
1 ×
保修卡&合格证



1 ×
快速安装手册

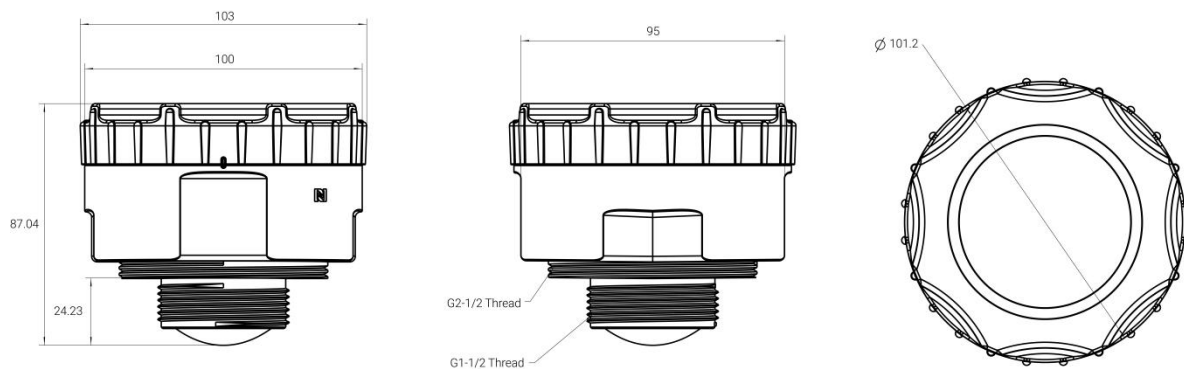
⚠ 如果上述物品存在损坏或遗失的情况，请及时联系您的代理或销售代表。

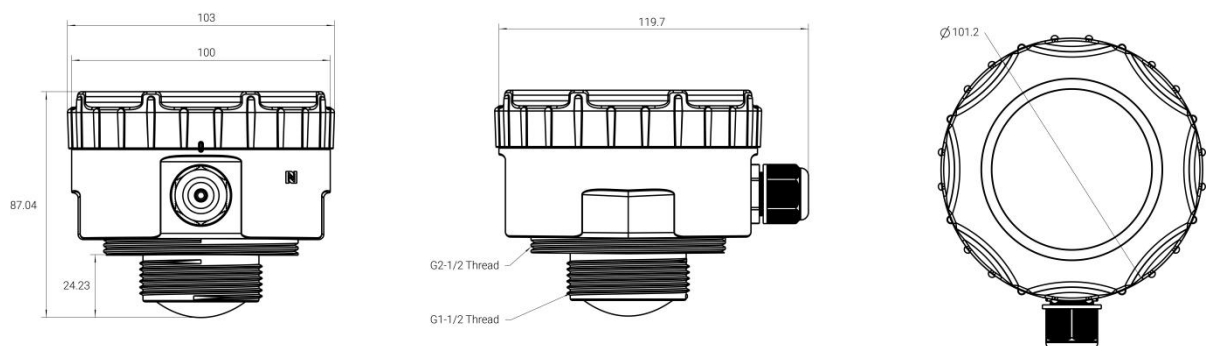
2.2 硬件概览



2.3 产品尺寸 (mm)

内置天线版本:



外置天线版本:

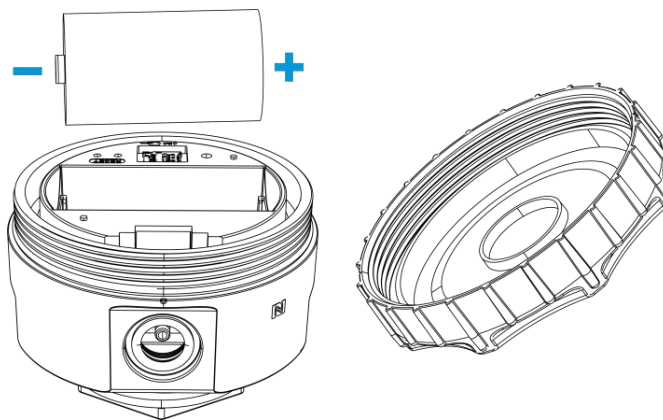
单位: mm

2.4 电源按钮与指示灯

功能	操作	指示灯状态
开机	安装电池	常亮 3 秒
关机	拨下电池	灭
重启	短接金属触点超过 3 秒后松开	缓慢闪烁
重置/恢复出厂设置	短接金属触点超过 10 秒后松开	快速闪烁
确认设备开关状态	短接金属触点超过 3 秒以内	开机: 灭→亮 关机: 亮→灭

2.5 配件安装

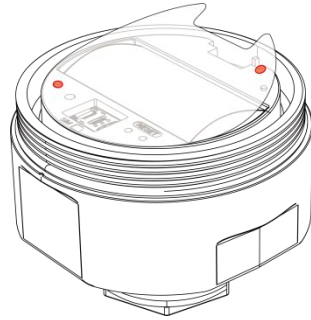
电池安装: 逆时针旋转打开顶盖, 根据下图安装电池, 设备将自动开启, LED 指示灯会亮起 3 秒。

**注意:**

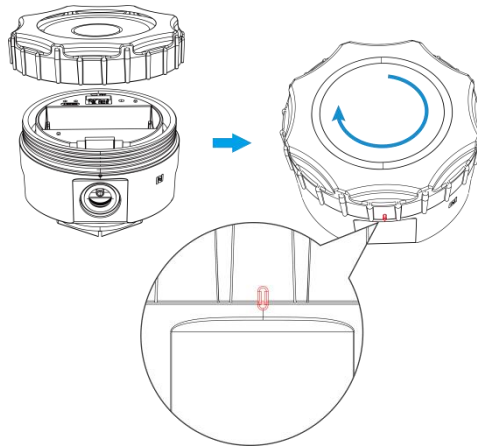
1. 该设备仅支持 EM34615 锂电池, 不支持使用碱性电池。
2. 如长期未使用设备, 请将电池取下, 否则可能造成电池泄露并损坏内部元件。

2.6 防水固定

1. 将防水盖对准图示中的两个红点，并将防水盖牢固按压到设备上。

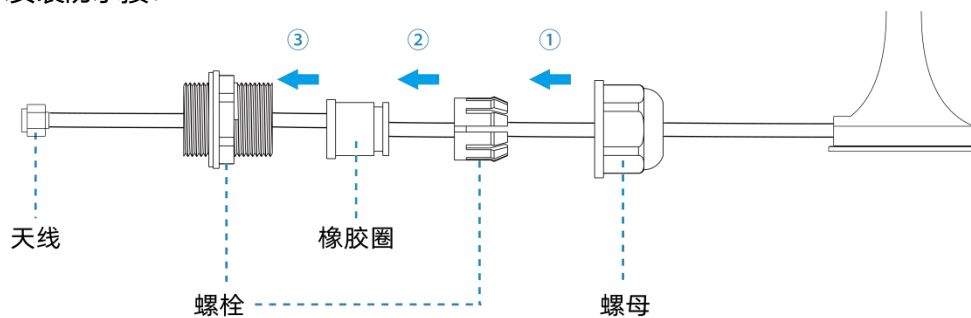


2. 顺时针旋转顶盖，直到其边缘标记对齐为止。



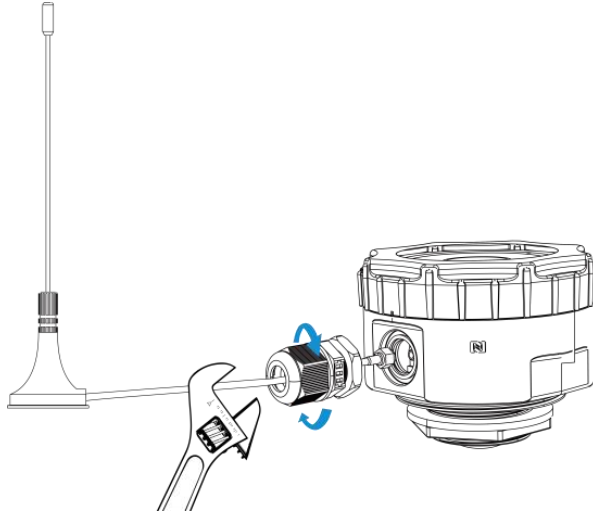
2.7 天线安装（仅外置天线版本）

按照图示安装防水接：



防水接头安装

再将天线连接到设备的天线接头上，并使用可调扳手拧紧防水接头。



三、产品配置

3.1 NFC 和蓝牙配置

设备通电后，可以通过蓝牙或 NFC 进行配置。首次安装建议使用蓝牙。

蓝牙配置：

3. 在支持蓝牙的智能手机上下载并安装“Milesight ToolBox”应用。

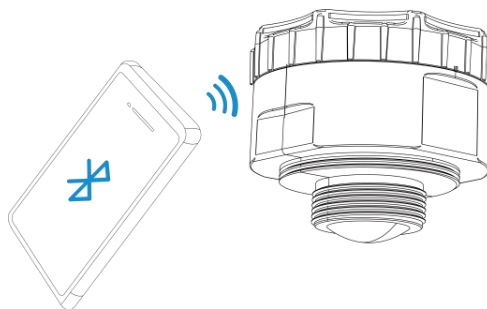


安卓版



iOS版

4. 在智能手机上启用蓝牙和定位功能。
5. 打开“Milesight ToolBox”应用，选择蓝牙连接方式，搜索并连接目标设备，然后输入蓝牙密码进行读写设备，直到应用显示成功提示。建议为设备设置密码以确保安全。（默认密码：123456）

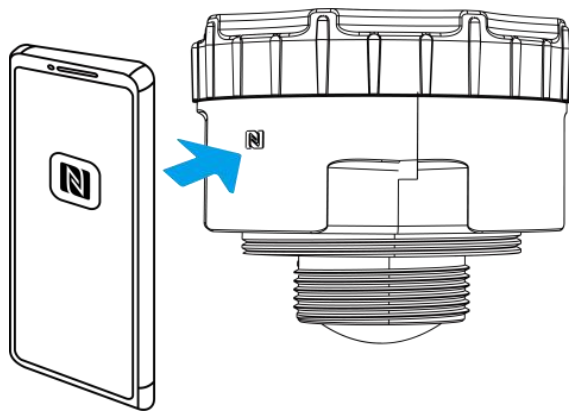


注意:

- (1) 如果在 3 分钟内没有数据交互，蓝牙连接将会断开。此时需要重新请求连接。
- (2) 设备一次只能通过蓝牙连接到一台手机。例如，如果设备通过蓝牙连接到智能手机 A，那么在连接到智能手机 B 后，智能手机 A 的连接将会被终止。

NFC 配置:

1. 开启手机 NFC 功能后打开 Milesight ToolBox App;
2. 将手机的 NFC 区域紧贴在产品正面的 NFC 感应区几秒不动，即可获取产品的基本信息;
3. 在 App 上设置后紧贴产品的 NFC 感应区即可完成配置。第一次使用手机为设备配置时需要输入密码进行验证，默认密码：123456。

**注意:**

- (1) 不同安卓手机的 NFC 区域不同，大致位于背部摄像头周围，具体请查询手机说明书或咨询相关客服。
- (2) NFC 读写失败后，请将手机暂时远离设备再贴到设备上尝试。

3.2 LoRaWAN[®]基本配置

设备连接到 LoRaWAN[®]网络前需要设置相关网络通信参数，请根据如下步骤完成 LoRaWAN[®]网络配置。

3.2.1 LoRaWAN[®]基本参数

打开 ToolBox App 的“设置->LoRaWAN[®]设置”菜单，设置设备的入网类型、Class 类型以及配置入网所需的 App EUI、应用程序密钥等参数。以下参数可以保持默认不变但必须和网络服务器上的配置相同。

LoRaWAN 设置

设备EUI

24E124809E081006

* APP EUI

24e124c0002a0001

* 应用程序端口

85

LoRaWAN 版本

V1.0.3

工作模式

Class A

确认包模式 ^①



入网方式

OTAA

* 应用程序密钥

重新入网模式



设置发送链路检测信号数量 ^①

32

* 支持频率

CN470

启用通道 ^①

8-15

序号

频率/MHz ^①

64 - 79	483.1 - 486.1
80 - 95	486.3 - 489.3

速率自适应模式 ①

扩频因子 ①
SF12-DR0

输出功率
TXPower0-19.15 dBm

接收窗口速率
DR0 (SF12, 125 kHz)

接收窗口频率
505300000

参数	说明
设备 EUI	LoRaWAN®设备的唯一识别标识符，可在产品标签上查看。
App EUI	设备的 App EUI，默认值为 24E124C0002A0001。
应用程序端口	发送或接收 LoRaWAN®数据的端口，默认端口为 85。
LoRaWAN®版本	可选 V1.0.2, V1.0.3。
工作模式	Class A。
确认包模式	启用后，设备向服务器发送数据后没有收到 ACK 答复的情况下，设备将重发 1 次数据。
入网方式	可选 OTAA 或 ABP。
应用程序密钥	OTAA 入网使用的应用程序密钥 (App Key)，默认值为 5572404C696E6B4C6F52613230313823。
设备地址	ABP 入网使用的设备地址 (DevAddr)，默认值为产品序列号 5~12 位。
网络会话密钥	ABP 入网使用的设备网络会话密钥 (Nwkskey)，默认值为 5572404C696E6B4C6F52613230313823。
应用程序会话密钥	ABP 入网使用的应用程序会话密钥 (Appskey)，默认值为 5572404C696E6B4C6F52613230313823。
重新入网模式	上报间隔≤30 分钟：设备将每 30 分钟发送一次链路检测信号，没有收到答复达到一定数量后将重新入网； 上报间隔>30 分钟：设备将根据上报间隔随数据包发送一次链路检测信号，没有收到答复达到一定数量后将重新入网。

速率自适应模式 (ADR)	速率自适应，启用后网络服务器可以调节节点的数据速率和功耗，建议在设备没有移动的情况下使用。
扩频因子	禁用 ADR 的情况下设备将根据此速率传输数据。SF (扩频因子) 越小，传输速率越快，适合近距离传输，反之亦然。
输出功率	设备发送数据的输出功率。
接收窗口速率	接收窗口 2 速率。
接收窗口频率	接收窗口 2 频率。

注意:

- (1) 如采购大量设备，可联系星纵物联获取设备 EUI 等参数表格。
- (2) 如需随机 App Key 请在购买前联系星纵物联相关人员。
- (3) 如使用星纵云管理设备，请使用 OTAA 入网。
- (4) 仅 OTAA 入网类型下支持重新入网模式。

3.2.2 LoRaWAN®通信频段

打开 ToolBox App 的“设置->LoRaWAN®设置”菜单，设置设备发送数据使用的 LoRa®频段，一般必须和 LoRaWAN®网关使用的频段匹配。

序号	频率/MHz
0 - 15	470.3 - 473.3
16 - 31	473.5 - 476.5
32 - 47	476.7 - 479.7
48 - 63	479.9 - 482.9
64 - 79	483.1 - 486.1
80 - 95	486.3 - 489.3

配置示例:

1, 40: 启用通道 1 和通道 40

1-40: 启用通道 1-40

1-40, 60: 启用通道 1-40 和 60

All: 启用所有通道

空: 禁用所有通道

3.3 时间同步

打开 ToolBox App 并读取设备信息后，在“状态”的设备时间条目旁点击“同步”，即可将手机时间同步到设备信息和屏幕上。当设备 LoRaWAN[®]版本设置为 1.0.3 版本，设备会在入网后通过 MAC 指令请求同步网络服务器时间。**注意：**网络服务器默认为**零时区**时间。

PN	EA
设备 EUI	24E124862E211417 
固件版本	V1.1-r1-a3
硬件版本	V1.0
<hr/>	
设备状态	开机
读取方式	NFC
电量	100%
距离	1.051 m 
设备姿态	倾斜
温度	19.0℃
设备时间	2024-09-19 08:47 

3.4 常用设置

打开 ToolBox App 的“设置->常用设置”菜单设置上报间隔等参数。

常用设置 

上报周期(min)

2

场景模式 通用 量程(m) 

12

倾斜与测距联动开关 数据存储 数据重传 

修改密码



参数	说明
上报间隔	上报传感器数据的时间间隔，默认值为 1440 分钟，可配置 1-1440 分钟。
场景模式	可选通用、雨水井或污水井模式。 通用 ：适用于平静的液体表面。 雨水井 ：适用于雨水井。 污水井 ：适用于污水井。
量程 (m)	目标表面与设备之间的最大距离。
倾斜与测距联动开关	当检测到偏移角度大于 15 度时，关闭测距功能。
数据存储	禁用或启用本地数据存储。
数据重传	禁用或启用本地数据重传。
修改密码	修改设备登录密码。

3.5 校准设置

打开 ToolBox App 的“设置->校准设置”。



- **数值校准:** 用户可以定义校准值以校正每个距离。



- **相对初始表面:** 支持用户设置任意平面为想要的角度偏差计算初始面，省去了以原初始面计算角度偏移报警量的繁琐算法。
 - **设置:** 点击“设置”并写入，设备将以当前平面为计算偏转角度的初始面。
 - **清除:** 点击“清除”并写入，设备将恢复水平面为计算偏转角度的初始面。(0.00°, 0.00°, -90.00°)

相对初始面 ⓘ

设置 清零

相对初始面三轴角度为 (0.00°, 0.00°, -90.00°)

- **测量异常值校准:** 用户可以定义异常范围或异常值。当设备的距离值相比之前的值超过异常范围(或值)时，设备将重新测量距离。异常值的计算公式为：异常值 = 最大范围 * 异常范围。

测量异常校准 ①

量程最大值: 12 m

异常值范围(%) ①

异常值(m) ①

- **盲区校准:** 设备校准后, 当液位距离落入盲区时将会报警一次。请确保在校准过程中盲区没有任何物体, 建议在设备安装后进行校准。

盲区校准 ①


校准

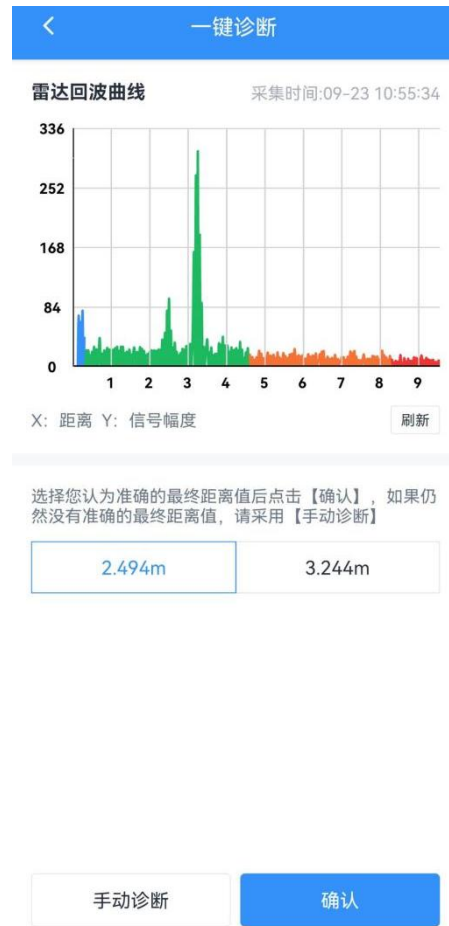
- **一键诊断:** 此功能**仅在通过蓝牙模式**连接设备时出现。当采集的距离与实际情况不符时, 可以使用此功能。


一键诊断

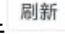
诊断

诊断

步骤 1: 为了自动调整算法给出新的距离测量值, 点击  按钮, 查看当前的雷达回波曲线, 诊断后会提供两个有效目标选项, 用户选择其中正确的结果作为最终距离值。若只出现一个数值代表信号最近的目标和信号最强的目标为同一个。



步骤 2: 选择一个更接近实际距离的采集距离值，然后点击  完成配置，或者

点击  以获取新的采集距离。

步骤 3: 如果距离值仍然不准确，点击“手动诊断”以设置相关参数：

最终距离值 0.759m

雷达回波信号质量 ①

15

算法阈值灵敏度 ①

0.5

波峰排序 ①

最近波峰

刷新最终距离

参数	说明
雷达回波信号质量	如果液位有大量泡沫、众多异物，或者测量信号不稳定且峰值不明显，请将此值调高。 注意：值越大，功耗越高。
算法阈值灵敏度	设备只需一个目标即可进行测量。当检测到大量目标时，可以适当降低灵敏度；当未检测到任何目标时，可以适当提高灵敏度。
波峰排序	根据雷达回波曲线和实际场景情况，可以选择最近的信号幅度峰值或最强的峰值作为有效目标。

注意：如果出现“已禁用”，请重置相对初始表面或禁用倾斜与测距联动开关。

步骤 4：在调整参数时，点击 “  ” 确认最终距离值。一旦获得所需的最终距离值，点击左上角的箭头返回主页。

3.6 阈值设置

“进入设备 > 设置 > 阈值设置” 来配置距离阈值或距离变化阈值设置。



阈值设置

距离

值大于 / m
1.5

值小于 / m
1

距离突变阈值 ⓘ

距离突变值大于(m)
0.2

数据采集周期(min)
10

警报次数
1

阈值解除上报 ⓘ

参数	说明
距离	当距离超过或低于阈值时，设备将上报报警信息包。
距离突变阈值	启用此功能后，当两次采集值之间的差值的绝对值超过设定的阈值时，

	设备将上报报警信息包。
数据采集周期 (min)	检测距离的间隔时间应小于或等于上报间隔时间。
警报次数	设置阈值触发后要发送的报警上报数量，默认值为 1。
阈值解除上报	当采集的距离值从阈值外变化到阈值内时，会上报一条阈值解除信息包。

3.7 存储设置

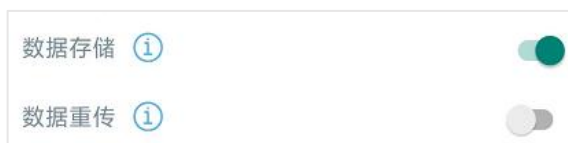
3.7.1 数据存储

EM410-RDL 可存储 2000 条传感器数据，支持通过 ToolBox App 导出 CSV 格式的存储数据。

1. 检查设备时间是否准确：参考 [3.3](#) 章节

2. 启用数据存储功能：

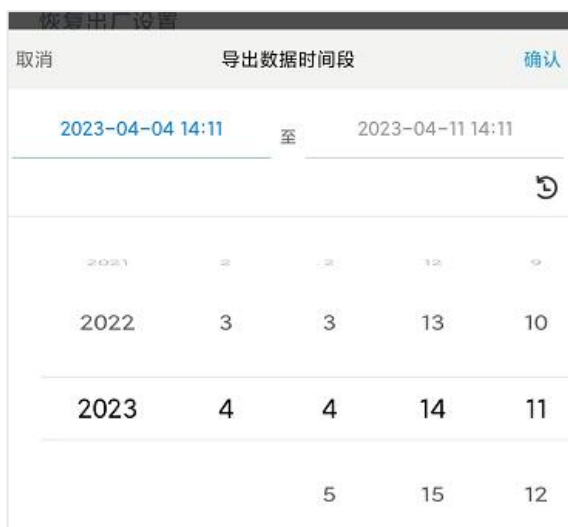
打开 ToolBox App 的“设置->常用设置”菜单，启用数据存储功能。启用后，设备将存储所有上报数据，包括周期包和告警包。



3. 数据导出：

CSV 格式

- ToolBox App: 打开“维护”菜单，点击“导出”，选择导出数据时间段后将手机贴到设备的 NFC 区域完成数据导出。**注意：**App 端导出时间段最长支持 14 天。



4. 数据清除：

- ToolBox App: 打开“维护”菜单，点击“数据清除”按钮，将手机贴到设备的 NFC 区域清

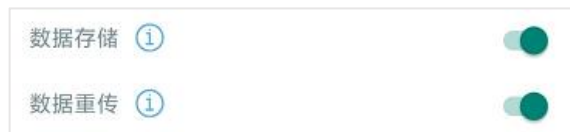
除历史存储数据。

3.7.2 数据重传

EM410-RDL 支持断网数据重传功能，当设备与网关失联，会主动记录断网时间点，待设备联网后重新传输断网时间点与联网时间点之间丢失的数据包，避免设备由于断网或丢包导致传感器数据丢失，保证数据完整性。

配置步骤：

1. 打开 ToolBox App 的“设置->常用设置”菜单，启用**数据存储**功能与**数据重传**功能。



2. 打开 ToolBox App 的“设置->LoRaWAN®设置”菜单或打开 ToolBox 软件的“LoRaWAN®设置->基本设置”，启用**重新入网模式**，并设置**发送链路检测信号数量**。设备将通过链路检测信号包 (LinkCheckReq) 来判断断网时间点。



配置示例解析：

设备至少每 30 分钟发送 1 次链路检测信号包给网关，如果连续 4 次发送链路检测信号包都没有收到网关的回复，则判断设备断网，数据重传的断网时间点将往前推 2 小时 (30 * 4=2 小时)。比如 15:30 分发送完第 4 个链路检测包，依旧未收到回复，则断网时间点为 13:30 分，设备在联网后，将把 13:30 到联网时间点的数据从**旧**→**新**依次重传给网关及网络服务器。

(上报间隔≤30 分钟：设备将每 30 分钟发送一次链路检测信号；上报间隔>30 分钟：设备将根据上报间隔随数据包发送一次链路检测信号)

3.7.3 数据回传

EM410-RDL 支持数据回传功能，可下发指令查询指定时间点或指定时间段的历史存储数据，避免设备由于断网或丢包导致传感器数据丢失，保证数据完整性。

配置步骤：

1. 启用数据存储功能，参考 [3.7.1](#) 章节；
2. 从平台或网络服务器下发指令查询指定时间点/段的历史存储数据，参考 [5.4](#) 章节。

注意：

- (1) 重传过程中如果再次触发断网条件，恢复联网后会先补传之前被打断的重传数据，之后再传输最新触发的重传数据；
- (2) 重传/回传过程中如果发生断电或重启，恢复供电且联网后将续传上次未传完的数据；
- (3) 重传/回传数据格式均已“20ce”开头，参考 [5.4](#) 章节；
- (4) 重传/回传数据与周期包一起累计帧计数。

3.8 维护

3.8.1 升级（仅蓝牙模式支持）

ToolBox App

步骤 1：将固件下载到手机端；

步骤 2：打开 ToolBox App “维护” 菜单，点击 “浏览” 导入固件，开始升级。

**注意:**

- (1) 产品固件可在星纵物联官网下载或联系星纵物联相关人员获取。
- (2) 升级过程中请勿对 ToolBox 和设备进行其它任何操作。
- (3) 设备采用 ToolBox App 升级时。

3.8.2 备份

设备支持备份设备配置并导入到其它设备中，可用于快速批量配置。备份导入仅适用于型号和频段完全相同的设备。

ToolBox App

步骤 1: 打开 ToolBox App 的“模板”菜单，将当前配置保存为新的模板到手机上；

步骤 2: 选择已保存的模板，点击“写入”后将手机贴到设备的 NFC 区域写入配置。

注意: 在“模板”页面选择对应的模板条目，向左滑动选择编辑模板名称或删除模板。点击对应的模板条目即可查看和编辑具体的模板内容。



3.8.3 重置

可选择如下方法重置设备：

ToolBox App: 打开“维护”菜单，点击“恢复出厂设置”后将手机贴到设备的 NFC 区域写入配置。

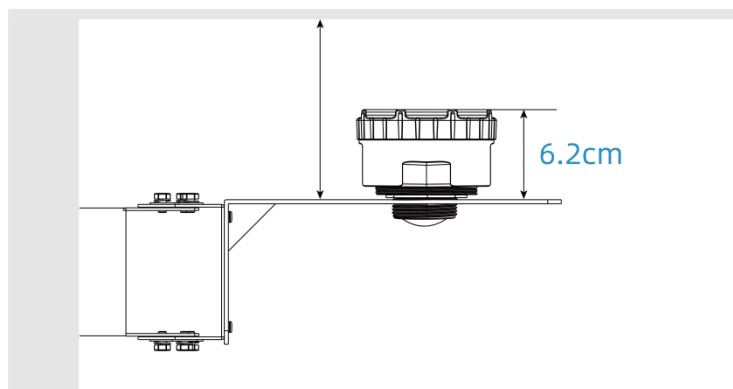


四、产品安装

4.1 支架安装

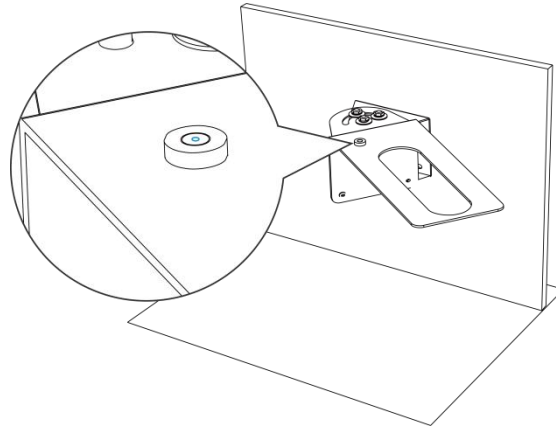
步骤一：选择安装位置

- 避免将设备放置在金属物体、水管出口、楼梯和其他障碍物附近；
- 请考虑设备的高度和其他因素（如井盖的厚度），以确保设备安装后不会影响正常使用。



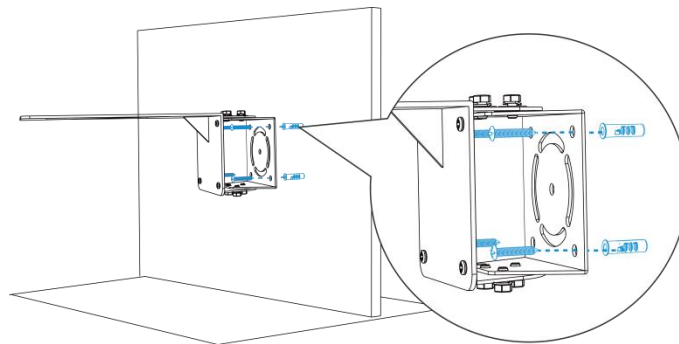
步骤二：支架水平调整

将水平仪粘贴在支架平面上确保支架平行。

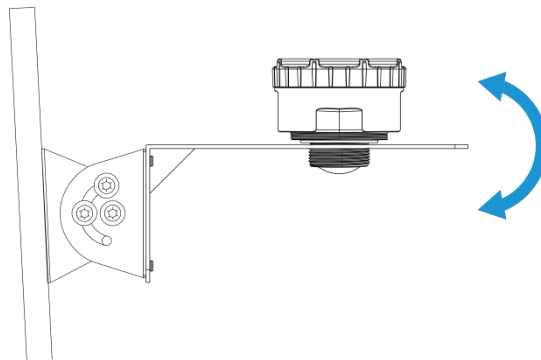


步骤三：固定支架

根据安装支架的孔位钻 4 个孔。将膨胀螺丝固定到墙上的孔中，然后通过安装螺丝将支架固定到膨胀螺丝上。

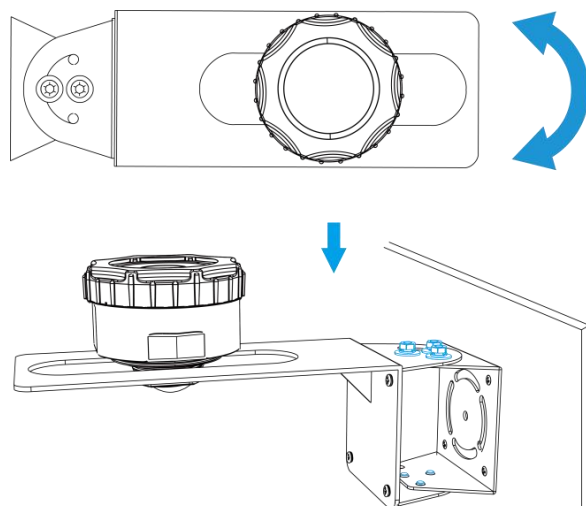


注意：如果墙面倾斜，请将支架组件的方向调整至下图所示的 90°。



步骤四：支架角度调节

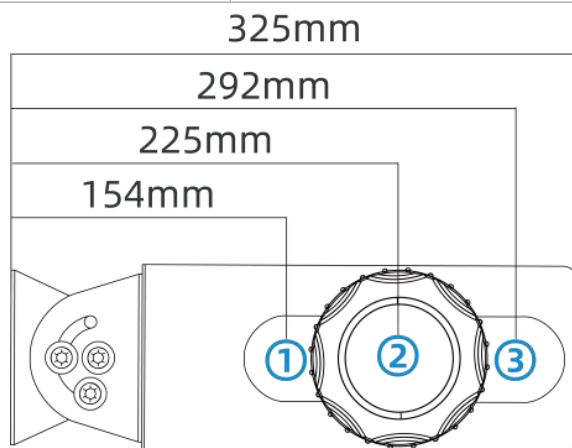
松开支架上下轨道上的两个螺母，调整支架至合适的角度，然后使用扳手将所有六个带平垫圈的螺母拧紧。



步骤五：设备安装位置推荐

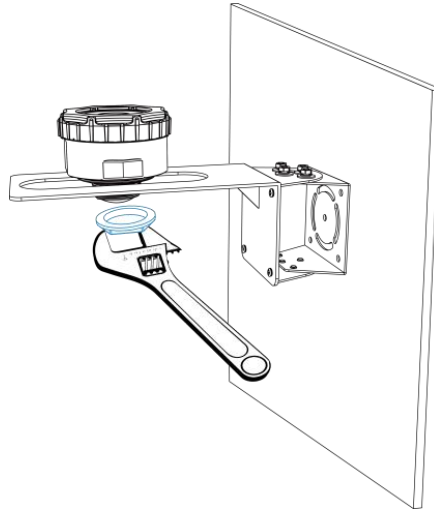
根据安装高度，在支架上选择设备的安装位置。

安装高度	推荐位置
1 ~ 2m	1
2.1 ~ 3m	2
3.1 ~ 6m	3



步骤六：设备固定

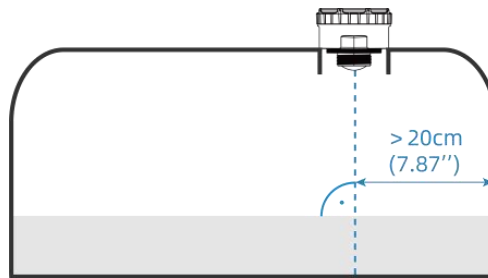
将设备放置在安装支架上，调整到合适位置，可以装上选配的密封圈(非必须)，然后使用 G1¹/₂ 螺母固定。用扳手拧紧 G1¹/₂ 螺母的扭矩不应超过 4 牛顿·米 (N·m)。



4.2 储罐安装

步骤一：确定设备安装位置

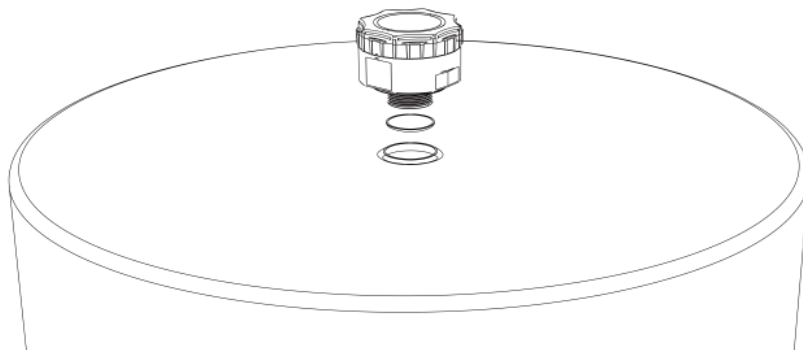
- 设备应距离罐壁超过 20 厘米；
- 设备应垂直于被测液体，并且设备与被测液体之间不应有障碍物。



步骤二：设备固定

设备配有 G1 1/2" 和 G2 1/2" 螺纹开孔，可将其拧入罐体已有的适用螺纹开孔中。附带一个 O 型密封圈，需用它来保证密封防水。

如果罐体上没有安装孔或不适合在罐体上切割安装孔，可以在罐体顶部安装一个适配器，然后将传感器安装到这个适配器上。不同尺寸的适配器需单独购买。设备应牢固地拧入适配器，以确保良好密封。如下图所示，O 型密封圈用于密封非侵入式适配器和传感器主机箱底部之间的连接。



安装注意事项：

- 设备的安装位置应避免强烈振动、直接阳光照射以及暴露在雨雪中。
- 不要将设备安装在靠近强烈热源、强电磁场或放射性物质的地方。
- 推荐将外置天线的磁性底座吸附于井盖或其他金属面上，以确保良好的信号。
- 安装后，请在 ToolBox App 中检查设备的倾斜状态和距离测量结果，并根据结果调整安装位置，安装方向或相关参数。

五、数据通信协议

设备上/下行数据均基于十六进制格式。传感器数据处理方式低位在前，高位在后。

上/下行指令基本格式：

通道号 1	类型 1	数据 1	通道号 2	类型 2	数据 2	...
1 字节	1 字节	N 字节	1 字节	1 字节	M 字节	...

注意：数据解析器示例可参考：<https://github.com/Milesight-IoT/SensorDecoders>。

5.1 设备信息

设备信息在入网或重启时上报一次。

通道号	类型	数据
ff	01 (版本协议)	01, 协议版本 V1
	09 (硬件版本)	01 40, 硬件版本 V1.4
	0a (固件版本)	01 14, 固件版本 V1.14
	0b (开机)	ff, 设备开机
	0f (节点类型)	00: Class A, 01: Class B, 02: Class C
	16 (设备 SN)	16 位设备序列号
	ff (物模型版本)	01 00, 物模型版本 V1.0

示例

ff0bffff0101ff166713b31056670013ff090100ff0a0100ff0f00 ffff0100					
通道号	类型	数据	通道号	类型	数据
ff	0b	ff (设备开机)	ff	01	01 (协议版本 V1)
通道号	类型	数据	通道号	类型	数据
ff	16	6713b31056670013 (设备序列号)	ff	09	01 00 (硬件版本 V1.0)

通道号	类型	数据	通道号	类型	数据
ff	0a	01 00 (固件版本 V1.0)	ff	0f	00 (节点类型 Class A)
通道号	类型	数据			
ff	ff	01 00 (物模型版本 V1.0)			

5.2 传感器数据

5.2.1 周期包

根据上报间隔定期上报传感器数据。

通道号	类型	数据
01	75 (电池电量)	1 个字节, 单位%
04	82 (距离)	2 个字节, 单位 mm
05	00 (设备姿态)	00: 正常 (偏移水平角度 < 20°) 01: 倾斜 (偏移水平角度 ≥ 20°)
06	C7 (雷达采集信号强度)	2 个字节, 乘数*0.01, 单位: dBm
84	82 (距离阈值告警)	3 个字节 字节 1-2: 距离, 单位: mm 字节 3: 报警类型 ● 01: 阈值告警触发 ● 00: 阈值告警解除
94	82 (距离突变告警)	5 个字节 字节 1-2: 当前距离, 单位: mm 字节 3-4: 突变值, 单位: mm 字节 5: 告警类型, 默认 02
b4	82 (距离盲区告警)	3 个字节 字节 1-2: 距离, 单位: mm 字节 3: 告警类型 ● 00: 盲区告警解除 ● 01: 盲区告警触发 ➢ 若没有目标, 距离=0xffff ➢ 若有目标, 距离等于实际目标校准后的数值 ● 02: 采集不到目标, 距离=0xffff ● 03: 传感器全检失败 (硬件异常), 距离=0xffff

示例

017562 0482aa0c 06c70303 050000

通道号	类型	数据	通道号	类型	数据
01	75	62=>98 (电池电量 98%)	04	82	aa 0c=>0c aa=3242mm (距离 3242mm)
通道号	类型	数据	通道号	类型	数据
06	c7	03 03 =>771*0.01=7.71dBm (雷达采集信号强度 7.71dBm)	05	00	00 (设备为倾斜正常)

示例：阈值报警：当距离达到阈值时进行报告。

8482 c827 01 9482 c827850c 02		
通道号	类型	数据
84	82 (距离阈值告警)	距离: c8 27=>27 c8=10184mm=10.184m 01=阈值告警触发
94	82 (距离突变告警)	当前距离: c8 27 => 27 c8 =10184mm = 10.184m 突变值: 85 0c => 0c 85=3205mm = 3.205m 02=告警

示例：盲区报警数据包：当目标值进入盲区时进行报告。

b482 ac00 01		
通道号	类型	数据
b4	82 (距离盲区告警)	距离: ac 00=>00 ac=172mm=0.172m 01=盲区告警触发

5.3 下行指令

设备支持通过下行指令配置设备。当下行指令为确认包模式时，设备执行指令后将立即发送回复包。

通道号	类型	数据
ff	02 (设置距离采集周期)	2 个字节, 单位: s
	03 (设置上报周期)	2 个字节, 单位 s
	10 (重启设备)	ff (保留)
	bd (配置设备时区)	2 个字节, 单位: min
	28 (查询设备状态)	1 个字节, 默认 01: 查询周期包

	8e (配置上报周期)	3 个字节 字节 1: 00 字节 2-3: 上报时间, 单位: min, 范围: 1~1440
	1b (传感器量程设置)	5 个字节 字节 1: ● 00: 通用模式 ● 01: 雨水井模式 ● 02: 污水井模式 字节 2-3: 默认 00 00 字节 4-5: 传感器量程最大值, 单位: mm
	3e (联动开关设置)	1 个字节, 00: 禁用, 01: 启用
	68 (数据存储是否启用)	1 个字节, 00: 禁用, 01: 启用
	69 (数据重传是否启用)	1 个字节, 00: 禁用, 01: 启用
	6a (重传周期)	3 个字节 字节 1: 默认 00 字节 2-3: 周期时间, 单位: s
	ab (距离校准配置)	3 个字节 字节 1: 00: 禁用, 01: 启用 字节 2-3: 校准值, 单位: mm
	1c (重采参数配置)	2 个字节 字节 1: 重采次数, 范围: 1~3 字节 2: 重采间隔, 范围 1-10, 单位 s
	06 (告警条件配置)	9 个字节 字节 1: ● Bit2~Bit0: ➢ 000: 禁用 ➢ 001: 小于 ➢ 010: 大于 ➢ 011: 大于和小于之间 ➢ 100: 大于或小于 ➢ 101: 突变告警 ● Bit5~Bit3: ➢ 000: 距离阈值告警

		<ul style="list-style-type: none"> ➤ 010: 突变告警 ● Bit6: 0 ● Bit7: ➤ 0: 不解除上报 ➤ 1: 解除上报 <p>字节 2-3: 最小值, 单位: mm 字节 4-5: 最大值, 单位: mm 字节 6-9: 00000000</p>
	f2 (告警次数设置)	2 个字节: 告警次数, 默认为 1, 范围: 1~1000
	27 (清除历史记录)	1 个字节, 默认 01
	2a (控制设备校准)	1 个字节, 00: 雷达传感器校准, 01: 雷达盲区校准
f9	12 (配置测距场景模式)	1 个字节 00: 通用模式 01: 雨水井模式 02: 污水井模式
	39 (设置采集周期)	2 个字节, 单位: min, 范围: 1~1440
	14 (信号质量配置)	2 个字节, 范围: -10~35
	15 (阈值灵敏度设置)	2 个字节, 范围: 0.1~1
	16 (波峰排序方式)	1 个字节, 00: 最近波峰, 01: 最强波峰

示例:

1. 时区设置为 UTC-4

	通道号	类型	数据
下行指令 ffbc0fd	ff	bd	c0 fd=>fd c0=-240/60=-4 (时区为 UTC-4)
设备回复 febc0fd	fe	bd	c0 fd (同下行指令)

2. 设置上报周期为 4 分钟

下行指令	通道号	类型	数据
ff8e 00 0400	ff	8e	04 00 => 00 04 = 4 分钟
设备回复	通道号	类型	数据
fe8e 00 0400	fe	8e	04 00 (同下行指令)

3. 将设备设置为污水井模式

下行指令	通道号	类型	数据
f9 12 02	f9	12	02 = 污水井模式
设备回复	通道号	类型	数据
fe 12 02	fe	12	02 (同下行指令)

4. 禁用“联动开关配置”功能。

下行指令	通道号	类型	数据
ff 3e 00	ff	3e	00: 禁用
设备回复	通道号	类型	数据
fe 3e 00	fe	3e	00 (同下行指令)

5. 当距离小于 1 米或大于 10 米时，传感器会发送阈值报警。

下行指令	通道号	类型	数据
ff06 8c e803 1027 00000000	ff	06	8c e803 1027 00000000 字节 1: 8c=>10 001 100; ➤ 100=大于或小于 ➤ 001=距离阈值告警 ➤ 10=启用阈值解除上报 字节 2-3: Min: e8 03 => 03 e8 = 1000 mm = 1m 字节 4-5:

			Max: 10 27 => 27 10 = 10000 mm=10m 字节 6-9: 默认 00000000
设备回复	通道号	类型	数据
fe06 8c e803 1027 00000000	fe	06	8c e803 1027 00000000 (同下行指令)

5.4 历史数据回传

EM410-RDL 支持数据回传功能，可下发指令查询指定时间点或指定时间段的历史存储数据。

注意：

- (1) 使用该功能前，请确保数据存储功能正常开启，并且设备时间准确；
- (2) 单次下行指令查询指定时间段数据时，最大可上报 300 条存储数据，数据由旧→新根据回传周期，依次上报，只上报前 300 条，超出部分不上报；
- (3) 下行指令查询指定时间点数据时，若查询不到这个时间点数据，则查询该时间点前后 2 个上报周期内是否有数据，若有选择离该时间点最近的一条存储数据上报。若无，则上报 fc6b01。

下行指令

通道号	类型	数据
fd	6b (时间点回传)	4 个字节，时间戳
	6c (时间段回传)	8 个字节 字节 1-4: 开始时间 字节 5-8: 结束时间
	6d (终止回传)	1 个字节，默认: ff

数据回复指令

通道号	类型	数据
fc	6b/6C	1 个字节 <ul style="list-style-type: none"> ● 00: 数据查询成功 ● 01: 时间点或时间范围无效 ● 02: 该时间点或时间范围内没有数据
20	ce (回传)	11 个字节 字节 1-4: 时间戳，单位: s

		<p>字节 5-6: 当前距离, 单位: mm</p> <p>字节 7-8: 温度, 单位°C, 乘数 0.1</p> <p>字节 9-10: 距离偏移, 单位: mm</p> <p>字节 11: 告警状态</p> <ul style="list-style-type: none"> ➤ Bit0: 阈值告警触发 ➤ Bit1: 阈值告警解除 ➤ Bit2: 盲区告警触发 ➤ Bit3: 盲区告警解除 ➤ Bit4: 突变告警 ➤ Bit5: 倾斜状态 ➤ Bit6-7: 00
--	--	--

示例: 查询 2024 年 9 月 7 日 15:28:22 到 2024 年 9 月 11 日 15:28:22 之间的历史数据。

fd6c 9600dc66 9646e166		
通道号	类型	数据
fd	6c (时间段回传)	开始时间: 9600dc66 => 66dc0096 = 1725694102s =2024/9/7 15:28:22 结束时间: 9646e166 => 66e14696 =1726039702 s =2024-9-11 15:28:22

回复:

fc6c00		
通道号	类型	数据
fc	6c (时间段回传)	00: 数据查询成功

20ce b443e166 ac0c be00 0000 20			
通道号	类型	时间戳	数据
20	ce (历史数据回传)	b443e166 => 66e143b4 = 1726038964s = 2024-9-11 15:16:04	当前距离: ac0c => 0cac =3244mm=3.244m 当前温度: be00 => 00be = 190*0.1=19°C 距离偏移: 0000=>0mm 告警状态: 20=0010 0000=>倾 斜

时间戳转换：

- 北京时间转换为 UNIX 时间戳工具：<https://tool.lu/timestamp/>

2022/11/11 12:00:00 => 1668139200

时间	<input type="text" value="2022/11/11 12:00:00"/>	北京时间	<input type="button" value="转换 >"/>	<input type="text" value="1668139200"/>	秒(s) <input type="button" value="v"/>
----	--	------	--	---	---------------------------------------

- UNIX 时间戳转换为十六进制工具：<https://jisuan5.com/decimal/>
1668139200 => 636DC8C0 => C0C86D63 (低位在前高位在后)