



ToF 激光测距传感器

EM400-TLD

用户手册



安全须知

- ❖ 为保护产品并确保安全操作，请遵守本使用手册。如果产品使用不当或者不按手册要求使用，本公司概不负责。
- ❖ 严禁拆卸和改装本产品。
- ❖ 请勿将产品放置在不符合工作温度、湿度等条件的环境中使用，远离冷源、热源和明火。
- ❖ 请勿使产品受到外部撞击或震动。
- ❖ 本产品不可作为计量工具使用。
- ❖ 安装时，请确保全部使用新电池，否则电量不同将导致电池使用寿命缩短。
- ❖ 为了您的设备安全，请及时修改设备默认密码（123456）。

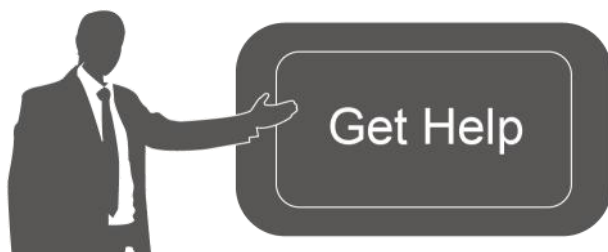
产品符合性声明

EM400-TLD 符合 CE, FCC 和 RoHS 的基本要求和和其他相关规定。



版权所有© 2011-2023 星纵物联

保留所有权利。



如需帮助，请联系

星纵物联技术支持:

邮箱: contact@milesight.com

电话: 0592-5023060

传真: 0592-5023065

地址: 厦门市集美区软件园三期 C09 栋

文档修订记录

日期	版本	描述
2023.3.13	V1.0	第一版

目录

一、产品简介.....	4
1.1 产品介绍.....	4
1.2 产品亮点.....	4
二、产品结构介绍.....	5
2.1 包装清单.....	5
2.2 外观概览.....	5
2.3 产品尺寸.....	5
2.4 电源按钮与指示灯.....	6
三、产品配置.....	6
3.1 NFC 配置.....	6
3.2 LoRaWAN [®] 基本配置.....	7
3.2.1 LoRaWAN [®] 基本参数.....	7
3.2.2 LoRaWAN [®] 通信频段.....	9
3.3 常用设置.....	10
3.4 阈值设置.....	12
3.5 维护.....	12
3.5.1 升级.....	12
3.5.2 备份.....	13
3.5.3 重置.....	14
四、产品安装.....	14
五、数据通信协议.....	15
5.1 设备信息.....	15
5.2 传感器数据.....	16
5.2.1 周期包.....	16
5.2.2 告警包.....	17
5.3 下行指令.....	18

一、产品简介

1.1 产品介绍

星纵物联 EM400-TLD 是一款高精度 ToF 激光测距传感器，采用 ToF (Time of Flight) 飞行时间技术，可精准测量传感器与目标间的距离。仅 2cm 超小盲区与 27°视场角完美匹配小容量垃圾桶满溢监测应用。同时产品内置温度传感器和 MEMS 三轴加速度计，在测距的同时可监测设备异常高温/垃圾燃烧告警等，并实时感知设备倾斜状态。

EM400-TLD 基于 LoRa®通信技术，支持 LoRaWAN®协议组网通信，具有通信距离远、低功耗等特点。此外，产品内置大容量锂亚电池，续航可达 10 年以上。同时支持与星纵物联 LoRaWAN®网关及星纵云平台结合，实现远程数据监控与管理。

EM400-TLD 具备 IP67 高防水防尘等级与 V0 阻燃等级，不惧户外严苛环境，可广泛应用于小型垃圾桶满溢监测、罐体物料测量等非液体测距场景。

1.2 产品亮点

- 精度高：基于 ToF 激光测距技术，无需接触被测物体，精准测量传感器与目标物体间的距离
- 盲区小：仅 2cm 超小盲区，适用于近距离目标测量
- 两种应用模式：支持标准模式与垃圾桶模式，满足不同场景需求
- 小型垃圾桶满溢监测：支持监测垃圾桶满溢、翻盖状态、垃圾燃烧告警，全方位满足小容量垃圾桶满溢检测应用
- 异常高温报警&设备姿态感知：内置温度传感器和三轴加速度计，可监测设备异常高温/垃圾燃烧告警等，并实时感知设备倾斜状态
- 多重防护：具备 IP67 防水防尘等级与 V0 阻燃等级，且主板喷涂三防漆，不惧户外严苛环境
- 超长续航：功耗低，内置 2 节 9000 毫安时大容量锂亚电池，续航可达 10 年以上
- 通信距离远：空旷环境下通信距离可达 15 公里，城区距离可达 2 公里。（具体以实际部署环境为准）
- 简单易用：支持手机 NFC 快速配置
- 兼容性好：兼容标准 LoRaWAN®网关与第三方网络服务器平台，支持自组网
- 管理一体化：快速对接星纵物联 LoRaWAN®网关和星纵云平台，无需额外配置

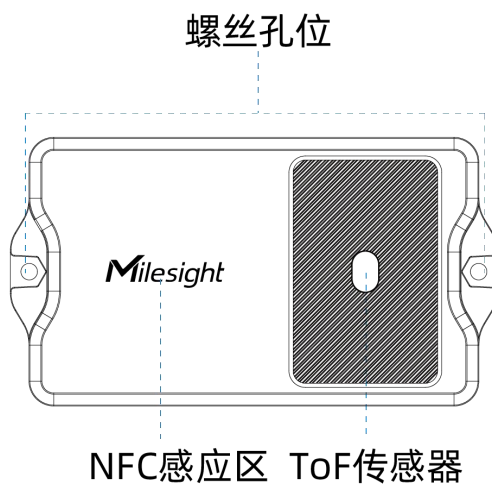
二、产品结构介绍

2.1 包装清单

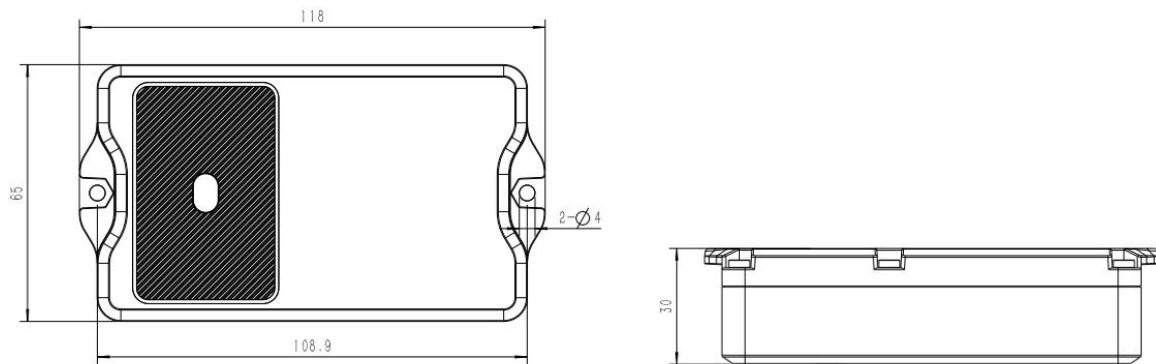


⚠ 如果上述物品存在损坏或遗失的情况，请及时联系您的代理或销售代表。

2.2 外观概览



2.3 产品尺寸



单位: mm

2.4 电源按钮与指示灯

正常情况下可使用 NFC 实现开关机和配置。如遇紧急情况，可拆开设备上盖，使用产品内置电源按钮手动开关或恢复出厂设置。

功能	操作	指示灯状态
开机	长按电源按钮超过 3 秒	灭→亮
关机	长按电源按钮超过 3 秒	亮→灭
恢复出厂设置	长按电源按钮超过 10 秒	快速闪烁
确认设备开关状态	快速按一下电源按钮	灯亮: 设备已开机
		灯灭: 设备已关机

三、产品配置

3.1 NFC 配置

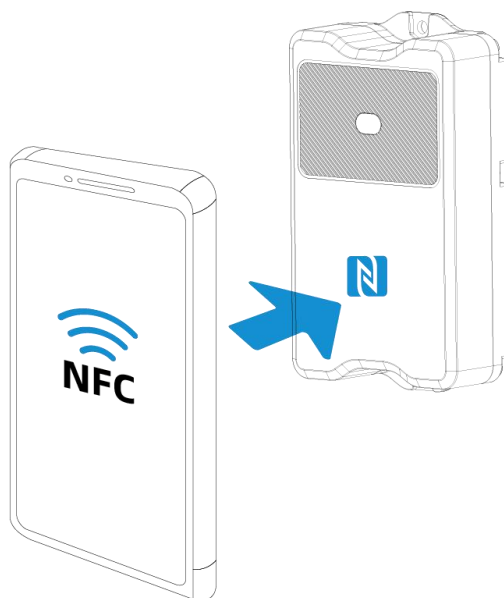
设备支持使用手机的 NFC 功能完成配置。

配置准备:

- 手机 (支持 NFC)
- Milesight ToolBox App: 可在星纵物联官网 (Android 系统) 或苹果商店 (IOS 系统) 下载

配置步骤:

1. 开启手机 NFC 功能后打开 Milesight ToolBox App;
2. 将手机的 NFC 区域紧贴在产品正面的 NFC 感应区几秒不动，即可获取产品的基本信息;
3. 在 App 上设置后紧贴产品的 NFC 感应区即可完成配置。第一次使用手机为设备配置时需要输入密码进行验证，默认密码: 123456。

**注意:**

- (1) 不同安卓手机的 NFC 区域不同，大致位于背部摄像头周围，具体请查询手机说明书或咨询相关客服。
- (2) NFC 读写失败后，请将手机暂时远离设备再贴到设备上尝试。
- (3) 设备也支持使用星纵物联专用 NFC 读卡器连接电脑进行配置，可联系星纵物联工作人员购买。此外，设备还支持通过内置 TTL 串口连接电脑完成配置。

3.2 LoRaWAN[®]基本配置

设备连接到 LoRaWAN[®]网络前需要设置相关网络通信参数，请根据如下步骤完成 LoRaWAN[®]网络配置。

3.2.1 LoRaWAN[®]基本参数

打开 ToolBox App 的“设置->LoRaWAN[®]设置”菜单，设置设备的入网类型、Class 类型以及配置入网所需的 App EUI、应用程序密钥等参数。以下参数可以保持默认不变但必须和网络服务器上的配置相同。

LoRaWAN 设置

设备EUI

24E124798C388764

* APP EUI

24e124c0002a0001

* 应用程序端口 85

入网方式

OTAA

* 应用程序密钥

LoRaWAN 版本

V1.0.3

工作模式

Class A

接收窗口速率 ⓘ

DR0 (SF12, 125 kHz)

接收窗口频率 ⓘ

505300000

确认包模式 ⓘ

重新入网模式

设置发送链路检测信号数量 ⓘ

32

速率自适应模式 ⓘ

扩频因子 ⓘ

SF10-DR2

输出功率

TXPower0-19.15 dBm

参数

说明

设备 EUI	LoRaWAN®设备的唯一识别标识符，可在产品标签上查看。
App EUI	设备的 App EUI，默认值为 24E124C0002A0001。
应用程序端口	发送或接收 LoRaWAN®数据的端口，默认端口为 85。
入网方式	可选 OTAA 或 ABP。
LoRaWAN®版本	可选 V1.0.2, V1.0.3。
工作模式	Class A。
接收窗口速率	接收窗口 2 速率。
接收窗口频率	接收窗口 2 频率。
应用程序密钥	OTAA 入网使用的应用程序密钥 (App Key)，默认值为 5572404C696E6B4C6F52613230313823。
设备地址	ABP 入网使用的设备地址 (DevAddr)，默认值为产品序列号 5~12 位。
网络会话密钥	ABP 入网使用的设备网络会话密钥 (Nwkskey)，默认值为 5572404C696E6B4C6F52613230313823。
应用程序会话密钥	ABP 入网使用的应用程序会话密钥 (Appskey)，默认值为 5572404C696E6B4C6F52613230313823。
确认包模式	启用后，设备向服务器发送数据后没有收到 ACK 答复的情况下，设备将重发 1 次数据。
重新入网模式	上报间隔 ≤ 30 分钟：设备将每 30 分钟发送一次链路检测信号，没有收到答复达到一定数量后将重新入网； 上报间隔 > 30 分钟：设备将根据上报间隔随数据包发送一次链路检测信号，没有收到答复达到一定数量后将重新入网。
速率自适应模式 (ADR)	速率自适应，启用后网络服务器可以调节节点的数据速率和功耗，建议在设备没有移动的情况下使用。
扩频因子	禁用 ADR 的情况下设备将根据此速率传输数据。SF (扩频因子) 越小，传输速率越快，适合近距离传输，反之亦然。
输出功率	设备发送数据的输出功率。

注意：

- (1) 如采购大量设备，可联系星纵物联获取设备 EUI 等参数表格。
- (2) 如需随机 App Key 请在购买前联系星纵物联相关工作人员。
- (3) 如使用星纵云管理设备，请使用 OTAA 入网。
- (4) 仅 OTAA 入网类型下支持重新入网模式。

3.2.2 LoRaWAN®通信频段

打开 ToolBox App 的“设置->LoRaWAN®设置”菜单，设置设备发送数据使用的 LoRa®频段，一般必须和 LoRaWAN®网关使用的频段匹配。



序号	频率/MHz ⓘ
0 - 15	470.3 - 473.3
16 - 31	473.5 - 476.5
32 - 47	476.7 - 479.7
48 - 63	479.9 - 482.9
64 - 79	483.1 - 486.1
80 - 95	486.3 - 489.3

配置示例:

1, 40: 启用通道 1 和通道 40

1-40: 启用通道 1-40

1-40, 60: 启用通道 1-40 和 60

All: 启用所有通道

空: 禁用所有通道

3.3 常用设置

EM400-TLD 支持 2 种工作模式，包括标准模式、垃圾桶模式。可打开 ToolBox App 的“设置->常用设置”菜单选择对应的工作模式，并设置相关参数。

标准模式:

适用常规测距场景

常用设置
^

工作模式

标准模式

上报间隔 - 10 + 分钟

倾斜与测距联动开关 ?

修改密码

垃圾桶模式：

适用小型垃圾桶满溢检测场景

常用设置
^

工作模式

垃圾桶模式

上报间隔 - 20 + 分钟

安装高度

高度值 - 0 + 米

倾斜与测距联动开关 ?

修改密码

参数		说明
标准模式	上报间隔	定期上报传感器数据，默认值 10 分钟。可配置 1~1080 分钟。
	上报间隔	定期上报传感器数据，默认值 20 分钟。可配置 1~1080 分钟。
垃圾桶模式	安装高度	<p>使用 ToF 测距时，应尽量避免强光直射并远离反射物。当您应用在户外小垃圾桶场景（有太阳光+垃圾桶套袋），您可以启用安装高度功能，提高测量准确率。</p> <p>高度值：可配置 0.02-3.5 米。</p> <p>工作逻辑：</p> <p>当传感器测量距离 > 安装高度，则重新测量 1 次</p> <ul style="list-style-type: none"> ● 第二次测量距离 > 安装高度，上报所设置的高度值 ● 第二次测量距离 ≤ 安装高度，上报第二次测量距离值
	倾斜与测距联动开关	启用后，当检测到设备水平偏移角度大于 20°时，关闭测距传感器。

修改密码

修改设备登录密码。

3.4 阈值设置

打开 ToolBox App 的“设置->阈值设置”启用距离阈值报警。启用后，当测量距离满足所设置阈值条件时，将会立即上报一次告警包。

图 1：标准模式

图 2：垃圾桶模式

参数	说明
数据采集周期	启用阈值告警后，设备将根据数据采集周期定期测量距离。 <ul style="list-style-type: none"> 标准模式：默认值 10 分钟。可配置 1~1080 分钟。 垃圾桶模式：默认值 20 分钟。可配置 1~1080 分钟。 注意 ：数据采集周期≤上报间隔
阈值解除上报	启用后，当测量距离从阈值外恢复到阈值内时，将上报一次告警解除包。 未启用时将不上报告警解除包。

3.5 维护

3.5.1 升级

步骤 1：将固件下载到手机端；

步骤 2：打开 Milesight ToolBox App，点击“浏览”导入固件，开始升级。

状态	设置	维护
SN	6329C42503920003	
型号	EM400-TLD-470M	
固件版本号	V1.1-a4	
硬件版本号	V1.0	
手动升级		
浏览		

注意:

- (1) 产品固件可在星纵物联官网下载或联系星纵物联相关人员获取。
- (2) 升级过程中请勿对 ToolBox 和设备进行其它任何操作。
- (3) 设备采用 ToolBox App 升级时，仅支持安卓版手机。

3.5.2 备份

ToolBox App 支持备份设备的配置并导入到其它设备中，可用于快速批量配置。备份导入仅适用于型号和频段完全相同的设备。

1. 打开 App，进入“模板”菜单，将当前配置保存为新的模板到手机上；
2. 选择已保存的模板，点击“写入”后将手机贴到设备的 NFC 区域写入配置。

注意: 在“模板”页面选择对应的模板条目，向左划动选择编辑模板名称或删除模板。点击对应的模板条目即可查看和编辑具体的模板内容。

模板	
<input type="text"/>	<input type="text"/>
 EM500-UDL-868M_20201124 最后更新时间: 2020-11-24 17:06:26	
 EM300-TH-915M_20210112 最后更新时间: 2021-01-12 14:35:12	
 UC512-DI-868M_20210128 最后更新时间: 2021-01-28 16:57:20	
 UC501-470M_20210201 最后更新时间: 2021-02-01 11:29:43	
M_20210208 21-02-08 13:16:35	编辑 删除

3.5.3 重置

可选择如下方法重置设备：

硬件重置：长按电源按钮超过 10 秒，直到指示灯闪烁即可松开。

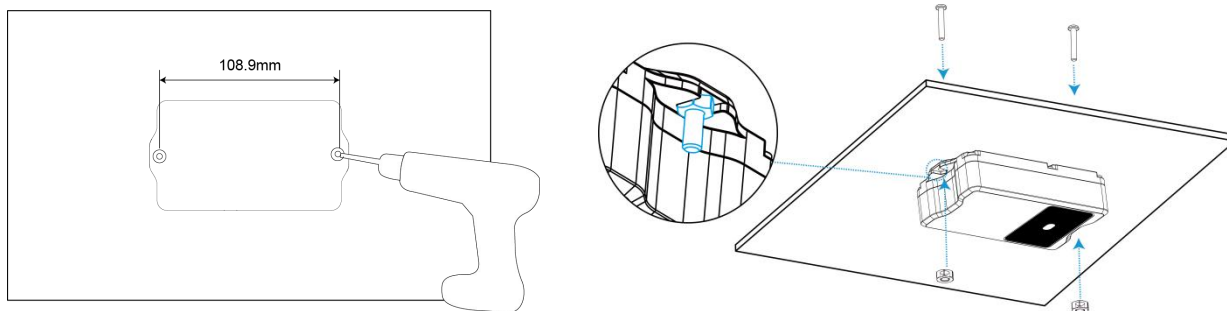
ToolBox App 重置：进入“设备->维护”菜单，点击“重置”后将手机贴到设备的 NFC 区域写入配置。



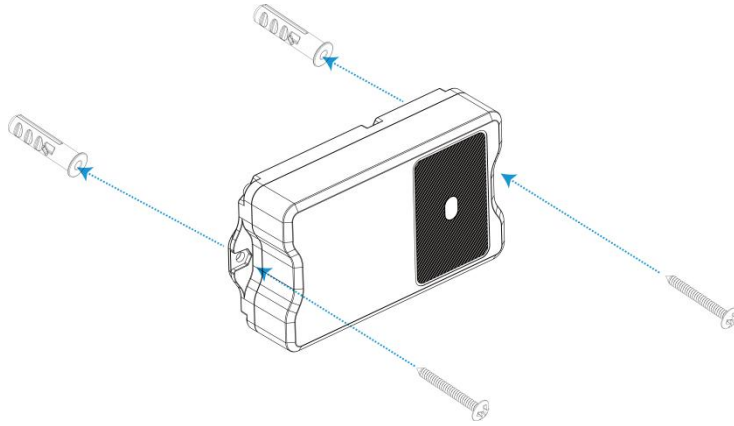
四、产品安装

安装步骤：

1. 根据设备两端的孔位在安装面上标记并钻孔。
2. 设备探头/传感器朝下放到目标安装位置，将设备螺丝孔、螺母与钻孔对齐，用螺栓从另一侧旋入钻孔并锁紧。



此外，还可以使用 2 颗 M4 螺丝和膨胀螺栓将设备固定到目标安装位置。



安装建议：

- 请将设备安装在 LoRaWAN[®]网关信号范围内且尽量远离金属物品；
- 检测区域必须避免强光干扰（阳光直射、红外光源等）；
- 请勿将设备安装在靠近玻璃、反光镜等物体的位置；
- 安装并完成后，请撕下透镜上的保护膜；
- 请勿触摸传感器上的透镜，避免指纹等污渍影响检测结果；
- 请定期使用透镜擦拭布清洁透镜，防止灰尘遮挡；
- 建议设备安装位置与被测物体垂直，确保探头到被测物体之间无遮挡物；
- 使用垃圾桶模式时，建议将设备安装在垃圾桶口径中心位置，推荐垃圾桶尺寸如下：高度为 40cm 时，最小半径为 10cm；高度为 80cm 时，最小半径为 19cm。

五、数据通信协议

设备上/下行数据均基于十六进制格式。传感器数据处理方式低位在前，高位在后。

上/下行指令基本格式：

通道号 1	类型 1	数据 1	通道号 2	类型 2	数据 2	...
1 字节	1 字节	N 字节	1 字节	1 字节	M 字节	...

注意：数据解析器示例可参考：<https://github.com/Milesight-IoT/SensorDecoders>。

5.1 设备信息

设备信息在入网或重启时上报一次。

通道号	类型	数据
ff	01 (版本协议)	01, 协议版本 V1
	09 (硬件版本)	01 40, 硬件版本 V1.4

0a (固件版本)	01 14, 固件版本 V1.14
0b (开机)	ff, 设备开机
0f (节点类型)	00: Class A, 01: Class B, 02: Class C
16 (设备 SN)	16 位设备序列号

示例

ff0bffff0101ff166713b31056670013ff090100ff0a0100ff0f00					
通道号	类型	数据	通道号	类型	数据
ff	0b	ff (设备开机)	ff	01	01 (协议版本 V1)
通道号	类型	数据	通道号	类型	数据
ff	16	6713b31056670013 (设备序列号)	ff	09	01 00 (硬件版本 V1.0)
通道号	类型	数据	通道号	类型	数据
ff	0a	01 00 (固件版本 V1.0)	ff	0f	00 (节点类型 Class A)

5.2 传感器数据**5.2.1 周期包**

根据上报间隔定期上报传感器数据。

通道号	类型	数据
01	75 (电池电量)	1 个字节, 单位%
03	67 (温度)	2 个字节, 单位°C, 乘数 0.1 注意: 当温度为零下时, 需转换为补码才能解析为正确数据。例如 FA FF 即 FF FA (1111 1111 1111 1010), 补码为-6, 则温度-6*0.1=-0.6°C。
04	82 (距离)	2 个字节, 单位 mm
05	00 (设备姿态)	00: 正常 (偏移水平角度 < 20°) 01: 倾斜 (偏移水平角度 ≥ 20°)

示例

0175610367f80004820101050001					
通道号	类型	数据	通道号	类型	数据
01	75	61=>97 (电池电量 97%)	03	67	f8 00=>00 f8=248 (温度: 248×0.1=24.8°C)

通道号	类型	数据	通道号	类型	数据
04	82	01 01 =>01 01 =257 (距离 257mm)	05	00	01 (设备为倾斜状态)

5.2.2 告警包

- **距离告警**: 当测量距离满足所设置阈值条件时, 立即上报一次距离告警包 (距离值+告警状态)。
- **距离告警解除**: 启用阈值解除上报功能后, 当测量距离从阈值外恢复到阈值内时, 立即上报一次告警解除包 (距离值+告警状态)。
- **异常高温告警**: 当测量温度突增 5°C及以上, 立即上报异常高温告警包 (温度值+告警状态)。
- **设备姿态告警**: 设备姿态发生变化时 (倾斜<->正常), 立即上报设备姿态包。

通道号	类型	数据
84	82 (距离)	3 个字节 字节 1-2: 距离值, 单位 mm 字节 3: 距离告警状态, 00 未触发, 01 触发
83	67 (温度)	3 个字节 字节 1-2: 温度值, 单位°C, 乘数 0.1 字节 3: 温度告警状态, 00 未触发, 01 触发
05	00 (设备姿态)	00: 正常 (偏移水平角度 < 20°) 01: 倾斜 (偏移水平角度 ≥ 20°)

示例:

1. 距离告警

8482330701		
通道号	类型	数据
84	82	330701 字节 1-2: 33 07=>07 33=1843 (距离 1843 mm) 字节 3: 01 (触发距离告警)

2. 设备异常温度告警

8367220101		
通道号	类型	数据
83	67	220101 字节 1-2: 22 01=>01 22=290 (温度: 290 × 0.1=29°C) 字节 3: 01 (触发温度告警)

3. 设备姿态从倾斜变化为正常

050000		
通道号	类型	数据
05	00	00 (设备姿态正常)

5.3 下行指令

设备支持通过下行指令配置设备。当下行指令为确认包模式时，设备执行指令后将立即发送回复包。

通道号	类型	数据
ff	02 (设置距离采集周期)	2 个字节, 单位: 秒
	03 (设置上报周期)	2 个字节, 单位 s
	10 (重启设备)	ff (保留)
	06 (设置告警阈值)	9 个字节 字节 1: 阈值策略 Bit 2~0 ➤ 000-禁用 ➤ 001-小于 ➤ 010-大于 ➤ 011-等于 ➤ 100-小于或大于 Bit 6~3: ➤ 0001-标准模式 ➤ 0010-垃圾桶模式 Bit 7: ➤ 0-禁用阈值解除上报功能 ➤ 1-启用阈值解除上报功能 字节 2~3: 小于值 字节 4~5: 大于值 字节 6~9: 00000000
3e (设置倾斜与测距联动开关)	00: 禁用 01: 启用	

	71 (设置工作模式)	00: 标准模式 01: 垃圾桶模式
	13 (设置垃圾桶模式中的 安装高度功能)	00: 禁用 01: 启用
	77 (设置垃圾桶模式中的 安装高度值)	2 个字节, 单位 mm

示例:

1. 设置上报周期为 20 分钟

下行指令	通道号	类型	数据
ff03b004	ff	03	b0 04=>04 b0=1200 秒=20 分钟
设备回复	通道号	类型	数据
fe03b004	fe	03	b0 04 (同下行指令)

2. 设置垃圾桶模式

下行指令	通道号	类型	数据
ff7101	ff	71	01 (垃圾桶模式)
设备回复	通道号	类型	数据
fe7101	fe	71	01 (垃圾桶模式)

3. 设置距离阈值告警: 小于 0.2 米立即告警, 解除告警后立即上报 (垃圾桶模式)

下行指令	通道号	类型	数据
ff0691c80000 0000000000	ff	06	91 c8 00 00 00 00 00 00 字节 1: 91=>1 0010 001 (启用告警解除上报功能/垃圾桶模式/小于) 字节 2~3: c8 00=>00 c8=200mm=0.2m (距离小于 0.2 米) 字节 4~5: 00 00=0 字节 6~9: 00 00 00 00 (默认)
设备回复	通道号	类型	数据
fe0691c8000 0000000000	fe	06	91 c8 00 00 00 00 00 00 (同下行指令)

4. 启用垃圾桶模式中的安装高度功能，并设置安装高度为 3.5m

	通道号	类型	数据	通道号	类型	数据
下行指令 ff1301ff77 ac0d	ff	13	01 (启用安装高度功能)	ff	77	ac 0d=>0d ac = 3500mm (设置安装高度 3500mm=3.5m)
设备回复 fe1301ef7 7ac0d	通道号	类型	数据	通道号	类型	数据
	fe	13	01 (同下行指令)	fe	77	ac 0d (同下行指令)